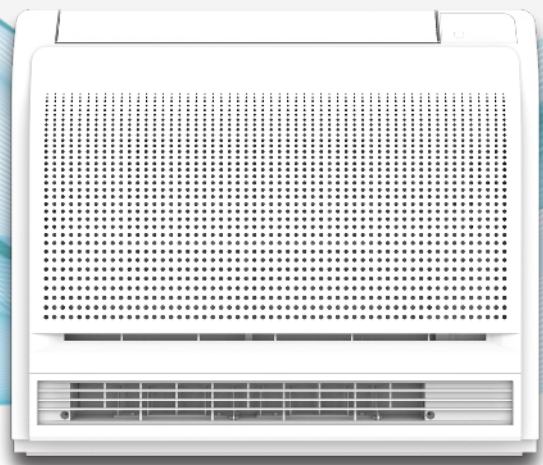
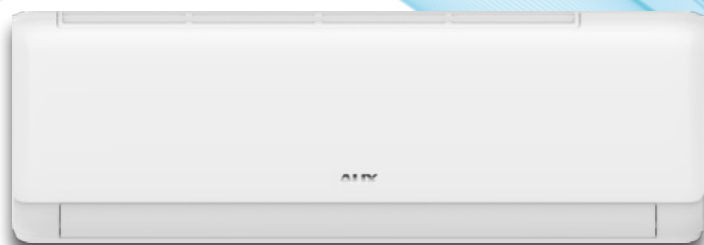


AUX

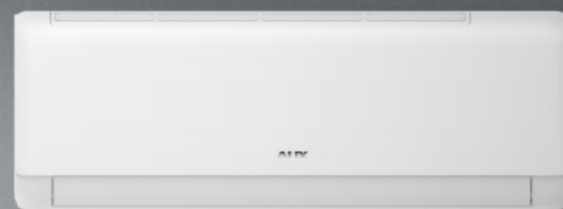
NOWY WYMIAR JAKOŚCI



KATALOG
KLIMATYZACJA

2023

**NOWY
WYMIAR
JAKOŚCI**



SPIS TREŚCI

Nowy wymiar jakości	4
Typoszereg jednostek	12
Ikony funkcji	14

KLIMATYZATORY POKOJOWE 20

Zestawienie funkcji	22
Opis funkcji	25
Q-Smart Plus	44
Q-Smart Premium	50
Q-Smart Premium Grey	58
Halo	66
Halo Deluxe	72
J-Smart	78
J-Smart Art	86
Freedom Plus	92
Klimatyzator typu konsola	98
Klimatyzator przenośny	104

SYSTEMY MULTI 111

Zestawienie funkcji	112
Opis funkcji	115
Jednostki zewnętrzne	122
Jednostki wewnętrzne	126
Freedom	126
J-Smart	128
J-Smart Art	130
Q-Smart Premium	132
Q-Smart Premium Grey	134
Jednostki przypodłogowo-sufitowe	136
Jednostki kasetonowe	138
Jednostki kanałowe	140
Jednostki typu konsola	142

SYSTEMY KOMERCYJNE 146

Opis funkcji	148
Jednostki przypodłogowo-sufitowe	152
Jednostki kasetonowe	158
Jednostki kanałowe	162
Agregaty skraplające	168

STEROWANIE I AKCESORIA 170

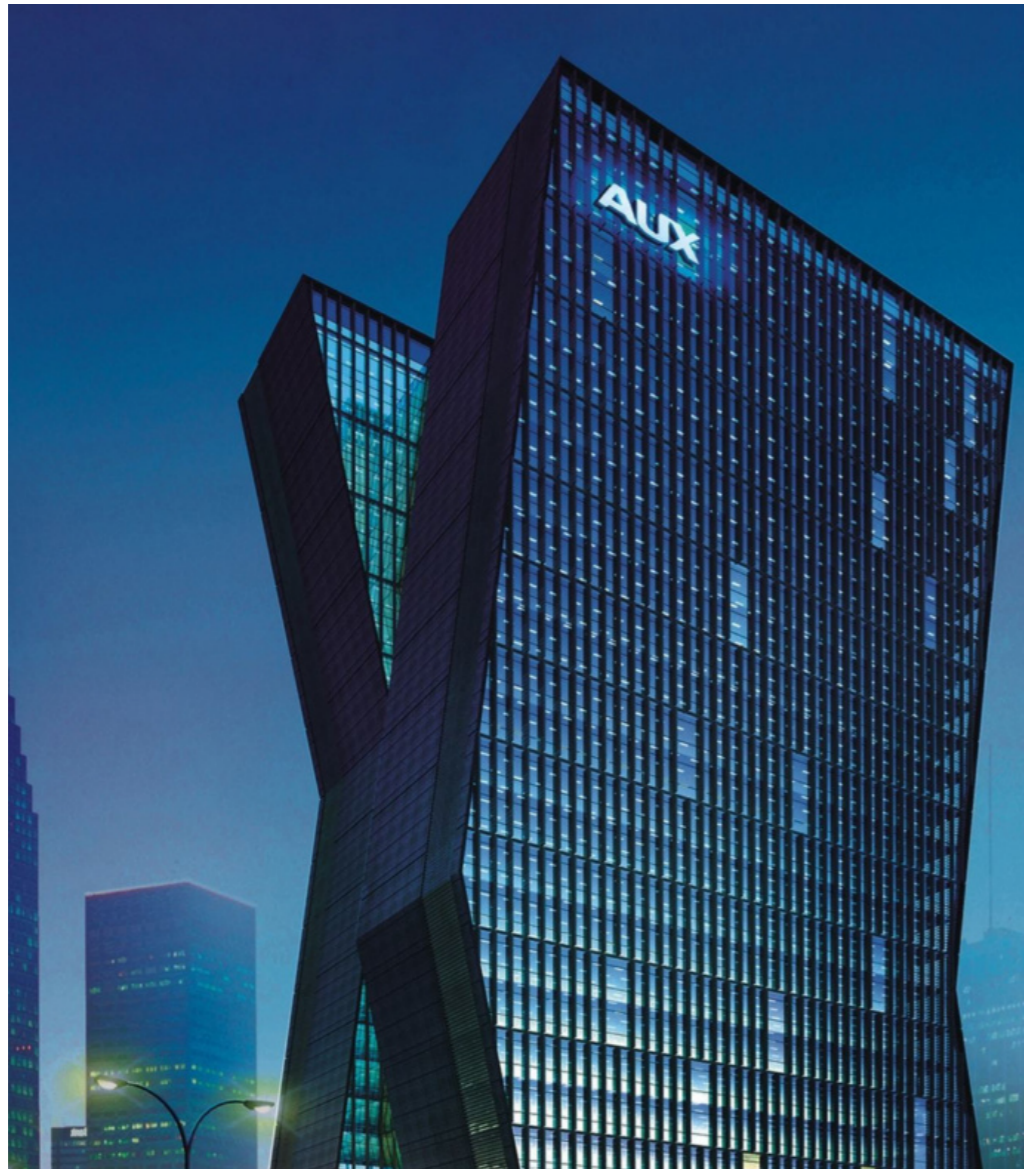
RYСУNKI WYMIAROWE 176

AUX

NOWY WYMIAR JAKOŚCI

Grupa AUX, działająca na rynku od 1986 roku, jest jednym z czołowych producentów inteligentnych urządzeń gospodarstwa domowego, w tym głównie klimatyzatorów. Grupa posiada 7 nowoczesnych baz produkcyjnych – największe w Ningbo, Nanchang i Tianjin w Chinach – oraz 5 centrów badawczo-rozwojowych. Urządzenia marki AUX są dostępne w ponad 100 krajach na całym świecie.

Dzięki ciągłym inwestycjom w badania i rozwój, marka AUX może zaoferować konkurencyjne, zaawansowane technologicznie i atrakcyjne stylistycznie produkty, spełniające najwyższe standardy jakości i europejskie wymagania dotyczące efektywności energetycznej.



W TROSCE O LEPSZE JUTRO

Grupa AUX jako jeden z czołowych producentów zaawansowanych systemów klimatyzacji i pomp ciepła bardzo poważnie podchodzi do kwestii zrównoważonego rozwoju. Jednym z kluczowych filarów zrównoważonego rozwoju jest troska o środowisko naturalne. Polityka marki AUX opiera się na idei racjonalnego korzystania z zasobów naturalnych, tak aby dobrobytem mogły cieszyć się zarówno obecne, jak i przyszłe pokolenia. Sztaby wykwalifikowanych inżynierów pracujących w centrach badawczych AUX na całym świecie poszukują energooszczędnych, inteligentnych i proekologicznych rozwiązań technologicznych, które wykorzystywane w procesach produkcji wpiszą się w koncepcję zrównoważonego rozwoju i dostarczą lepsze i czystsze powietrze.



www.auxcool.pl



aux polska



aux poland

ŚWIATOWY LIDER KLIMATYZACJI



AUX

ŚWIATOWY LIDER W BRANŻY HVACR

KLIMATYZATORY POKOJOWE

Klimatyzatory pokojowe AUX to aż 8 wyjątkowych modeli jednostek naściennych. Wszystkie jednostki charakteryzują się wyrafinowaną stylistyką oraz najbogatszym wachlarzem funkcji w swojej klasie.

KLIMATYZATORY KOMERCYJNE

Systemy klimatyzacji AUX świetnie sprawdzą się w obiektach komercyjnych. Jednostki ścienne, kasetonowe, kanałowe i przypodłogowo-sufitowe umożliwiają stworzenie kompletnego i dyskretnego systemu klimatyzacji w każdym pomieszczeniu.

KLIMATYZATORY MULTI

Marka AUX posiada w swojej ofercie rozwiązania klimatyzacyjne typu multi-split, które w Polsce cieszą się coraz większą popularnością. Multi-split idealnie sprawdzą się w domach, mieszkaniach, sklepach, małych hotelach oraz obiektach usługowych.

SYSTEMY ARV

ARV6 to system najnowszej generacji od AUX. Wysoko zaawansowane technologicznie urządzenia są idealnym rozwiązaniem zarówno dla obiektów komercyjnych, biurowych, hotelowych, jak i budynków mieszkalnych (ARV6 Mini).

POMPY CIEPŁA

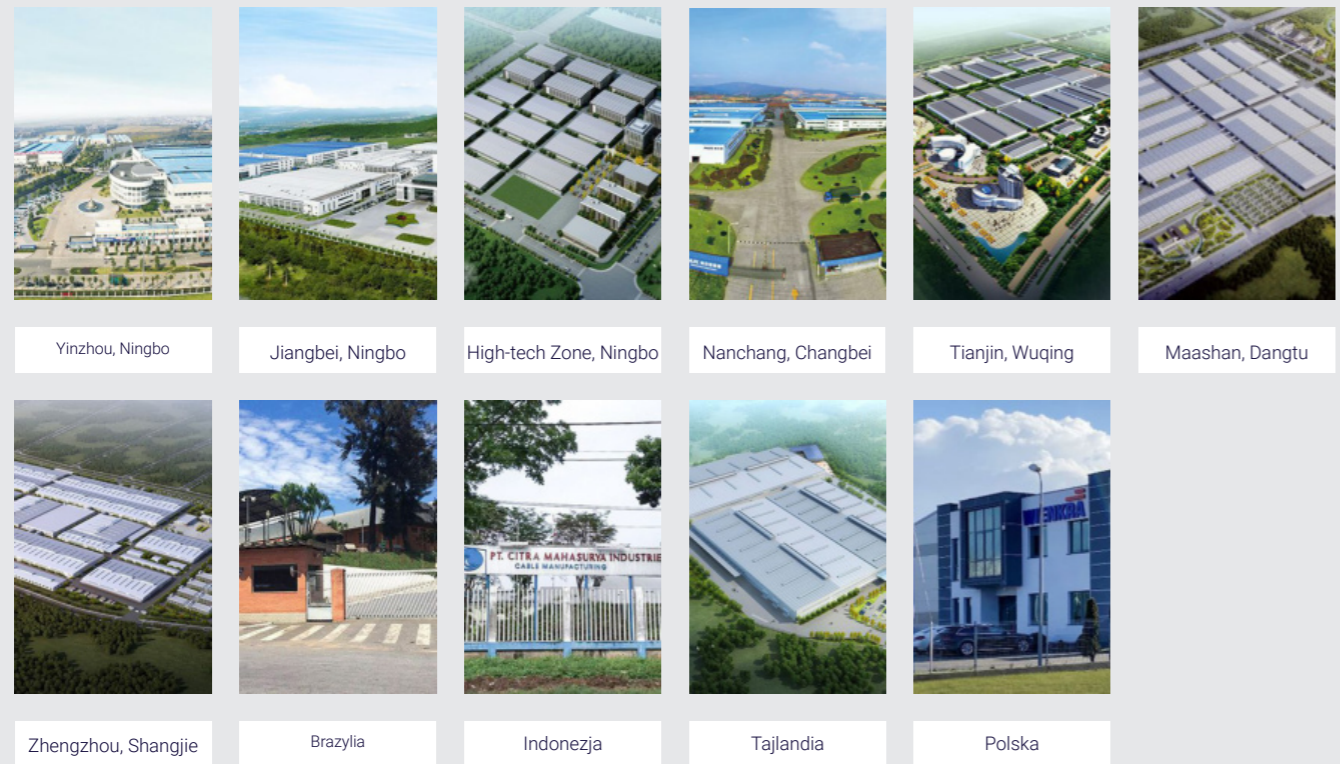
Pompy ciepła typu powietrze woda to nowość, która stanowi bezpośrednią odpowiedź na zmieniające się potrzeby rynku. Grupa AUX zaprojektowała inteligentne i niezawodne urządzenia, które zapewniają energooszczędny kompletny system ogrzewania dla domu.



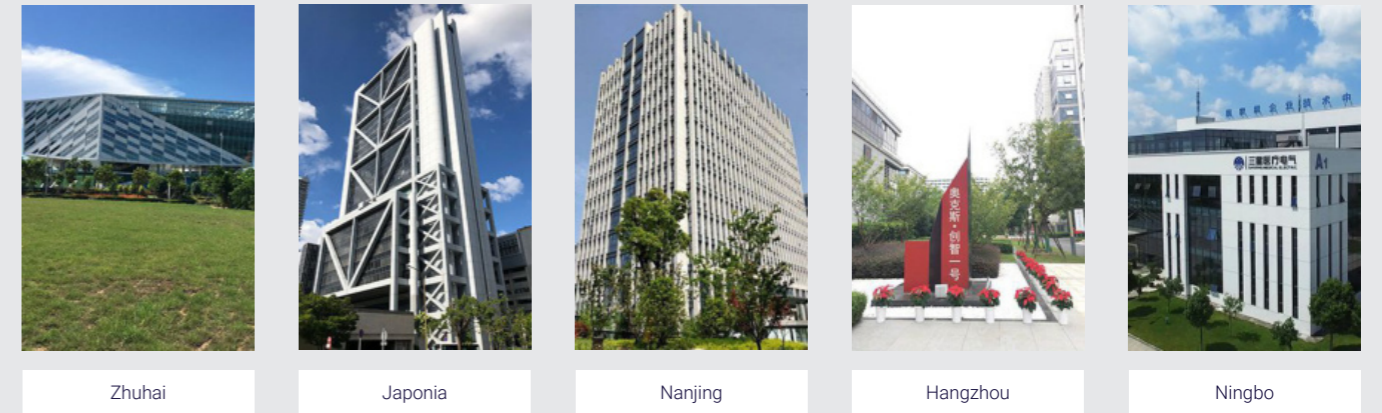
Fabryki i centra badawczo-naukowe AUX na świecie



11 fabryk AUX na świecie

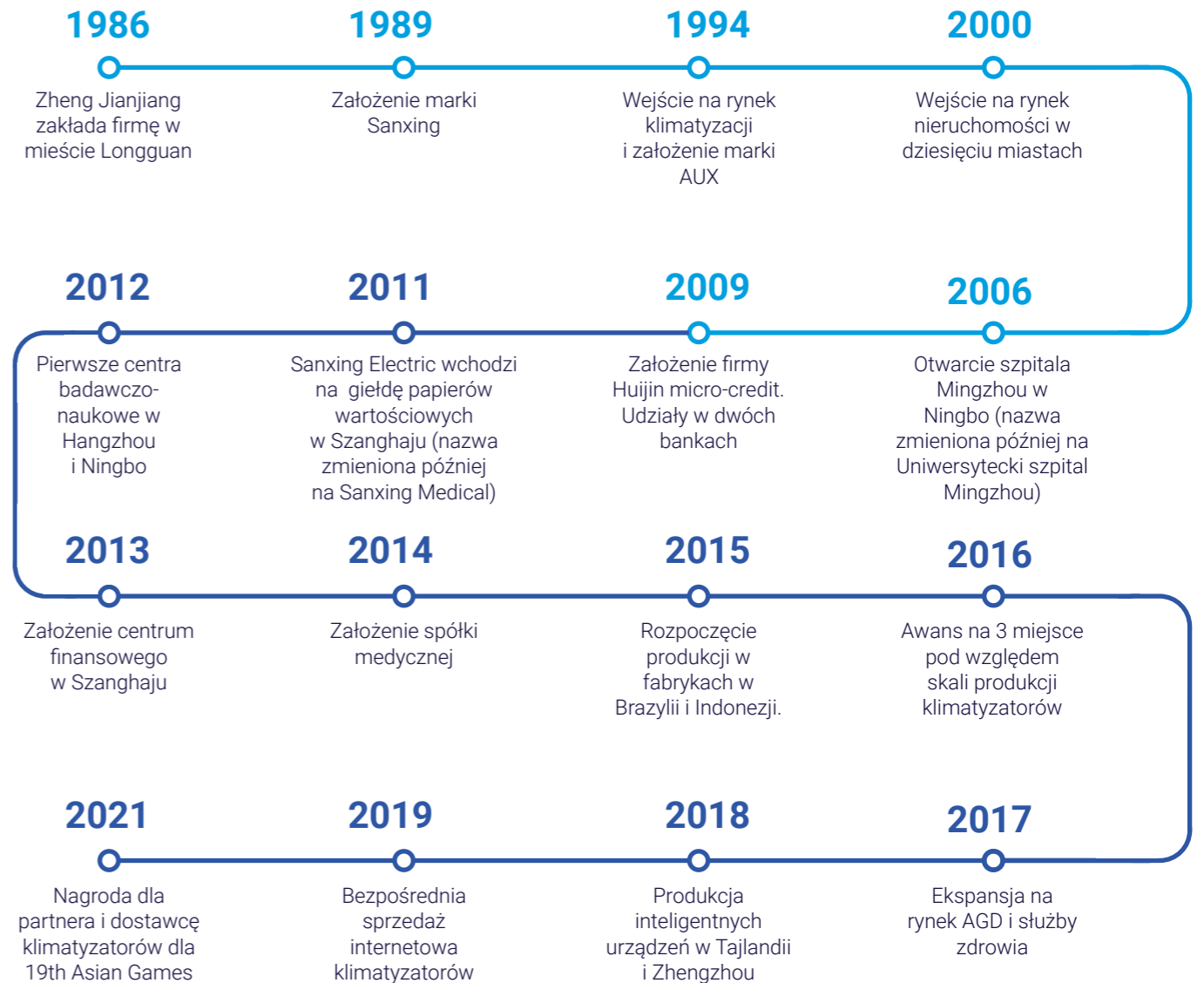


5 centrów badawczo-naukowych AUX na świecie



Historia firmy AUX

POCZĄTEK I ROZWÓJ ■
TRANSFORMACJA I PLANY ROZWOJU ■



TWÓJ ZAUFANY PARTNER W BIZNESIE

Zależy nam na poprawie warunków oraz komfortu życia, dlatego nasza oferta zawiera pełną gamę urządzeń i systemów klimatyzacji dedykowanych dla klientów indywidualnych, małego biznesu, jak i dużych klientów instytucjonalnych.

- 

Serwis gwarancyjny i pogwarancyjny
- 

Uruchomienie i rozruch urządzeń
- 

Projektowanie i doradztwo techniczne
- 

Dostawy urządzeń

WIENKRA

Jesteśmy **wyłącznym dystrybutorem** marki **AUX** w Polsce!

JESTEŚMY DO TWOJEJ DYSPOZYCJI

Dostarczyliśmy naszym klientom ponad milion klimatyzatorów, gdyż nieprzerwanie od 30 lat współpracujemy ze światowymi liderami w produkcji urządzeń klimatyzacyjnych. Dlatego jesteśmy pewni, że oferujemy produkty i rozwiązania najwyższej jakości w zakresie stosowania najnowszych technologii, spełniających wysokie wymagania pod względem efektywności energetycznej, wzornictwa i ekologii.



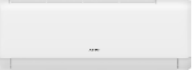
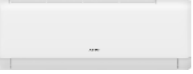







Warszawa - Janki:
 📍 Ul. Sokołowska 15
 05-090 Janki
 ✉ wienkra-waw@wienkra.pl

Wrocław:
 📍 Al. Armii Krajowej 61
 50-541 Wrocław
 ✉ wienkra-wro@wienkra.pl

Kraków:
 📍 Ul. Kotlarska 34a
 31-539 Kraków
 📍 Ul. Rzemieślnicza 20g
 30-347 Kraków
 ☎ +48 12 428 55 00
 ✉ wienkra@wienkra.pl

Zapraszamy do naszych oddziałów!

Klimatyzatory pokojowe RAC

Seria	Model		Wydajność chłodnicza [Btu/h]				Strona w katalogu
			9 kBtu/h	12 kBtu/h	18 kBtu/h	24 kBtu/h	
Q-Smart	Q-Smart Plus Seria QC		AUX-09QC	AUX-12QC	AUX-18QC	AUX-24QC	44
	Q-Smart Premium Seria QP		AUX-09QP	AUX-12QP	AUX-18QP	AUX-24QP	50
	Q-Smart Premium Grey Seria QB		AUX-09QB	AUX-12QB	AUX-18QB	AUX-24QB	58
Halo	Halo Seria HA		AUX-09HA	AUX-12HA	AUX-18HA	AUX-24HA	66
	Halo Deluxe Seria HE		AUX-09HE	AUX-12HE	AUX-18HE	AUX-24HE	72
J-Smart	J-Smart Seria J20		AUX-09J20	AUX-12J20	AUX-18J20	AUX-24J20	78
	J-Smart Art Seria JP		AUX-09JP	AUX-12JP	AUX-18JP	AUX-24JP	86
Freedom	Freedom Plus Seria F2H		AUX-09F2H	AUX-12F2H	AUX-18F2H	AUX-24F2H	92

Zastrzegamy sobie prawo do występowania błędów w opisach, wyglądzie, funkcji i parametrach technicznych oraz rysunkach wymiarowych, które wynikają z nieustannego doskonalenia naszych urządzeń.

Klimatyzatory komercyjne CAC

Model	Wydajność chłodnicza [Btu/h]								Strona w katalogu
	12 kBtu/h	18 kBtu/h	24 kBtu/h	30 kBtu/h	36 kBtu/h	42 kBtu/h	48 kBtu/h	60 kBtu/h	
Jednostki przypodłogowo-sufitowe Seria CAF 	-	AUX-C-18CAF	AUX-C-24CAF	-	AUX-C-36CAF	AUX-C-42CAF	AUX-C-48CAF	AUX-C-60CAF	148
Jednostki kasetonowe Seria CAC 	AUX-C-12CAC	AUX-C-18CAC	AUX-C-24CAC	-	AUX-C-36CAC	AUX-C-42CAC	AUX-C-48CAC	AUX-C-60CAC	154
Jednostki kanałowe Seria CAD 	-	AUX-C-18CAD	AUX-C-24CAD	AUX-C-30 CAD	AUX-C-36CAD	AUX-C-42CAD	AUX-C-48CAD	AUX-C-60CAD	158
Jednostki zewnętrzne Seria CAO 	AUX-C-12CAO	AUX-C-18CAO	AUX-C-24CAO	AUX-C-30CAO	AUX-C-36CAO	AUX-C-42CAO	AUX-C-48CAO	AUX-C-60CAO	164





Zastrzegamy sobie prawo do występowania błędów w opisach, wyglądzie, funkcji i parametrach technicznych oraz rysunkach wymiarowych, które wynikają z nieustannego doskonalenia naszych urządzeń.

Jednostki wewnętrzne

Seria	Model		Wydajność chłodnicza [Btu/h]						Strona w katalogu
			7 kBtu/h	9 kBtu/h	12 kBtu/h	16 kBtu/h	18 kBtu/h	24 kBtu/h	
Jednostki naścienne	Freedom Seria FH		AUX-07FH/I	AUX-09FH/I	AUX-127FH/I	-	AUX-18FH/I	AUX-24FH/I	126
	J-Smart Seria JO		AUX-07JO/I	AUX-09JO/I	AUX-12JO/I	-	AUX-18JO/I	AUX-24JO/I	128
	J-Smart Art Seria JB		AUX-07JB/I	AUX-09JB/I	AUX-12JB/I	-	AUX-18JB/I	AUX-24JB/I	130
	Q-Smart Premium Seria QP		AUX-07QP/I	AUX-09QP/I	AUX-12QP/I	-	AUX-18QP/I	AUX-24QP/I	132
	Q-Smart Premium Grey Seria QB		AUX-07QB/I	AUX-09QB/I	AUX-12QB/I	-	AUX-18QB/I	AUX-24QB/I	134
Jednostki kasetonowe Seria C		-	AUX-M-C09/I	AUX-M-C12/I	-	AUX-M-C18/I	-	138	
Jednostki kanałowe Seria D		-	AUX-M-D07/I	AUX-M-D09/I	AUX-M-D12/I	-	AUX-M-D18/I	AUX-M-D24/I	140
Jednostki przypodłogowo-sufitowe Seria F		-	AUX-M-F09/I	AUX-M-F12/I	-	AUX-M-F18/I	-	136	
Jednostki typu konsola Seria M		-	AUX-M-K09/I	AUX-M-K12/I	AUX-M-K16/I	-	-	142	

Zastrzegamy sobie prawo do występowania błędów w opisach, wyglądzie, funkcji i parametrach technicznych oraz rysunkach wymiarowych, które wynikają z nieustannego doskonalenia naszych urządzeń.

Jednostki zewnętrzne

Seria / Model	Wydajność chłodnicza [Btu/h]						Strona w katalogu
	14 kBtu/h	18 kBtu/h	21 kBtu/h	27 kBtu/h	36 kBtu/h	42 kBtu/h	
Jednostki zewnętrzne 2 porty 	AUX-M2-14LCLH	AUX-M2-18LCLH	-	-	-	-	122
Jednostki zewnętrzne 3 porty 	-	-	AUX-M3-21LCLH	AUX-M3-27LCLH	-	-	122/123
Jednostki zewnętrzne 4 porty 	-	-	-	-	AUX-M4-36LCLH	-	123
Jednostki zewnętrzne 5 portów 	-	-	-	-	-	AUX-M5-42LCLH	123

Zastrzegamy sobie prawo do występowania błędów w opisach, wyglądzie, funkcji i parametrach technicznych oraz rysunkach wymiarowych, które wynikają z nieustannego doskonalenia naszych urządzeń.

Jednostki wewnętrzne MULTI

Klimatyzatory MULTI

IKONY FUNKCJI

ZDROWIE

UV Sterylizacja UV *
 W 99% hamuje rozwój wirusów poprzez efektywną dezynfekcję. Modele serii Q-Smart, J-Smart oraz Halo wyposażone zostały w lampy UV, które gwarantują czyste i zdrowe powietrze. Sterylizacja UV skutecznie oczyszcza powietrze poprzez eliminację wirusów, grzybów i drobnoustrojów. Jest to funkcja szczególnie polecana alergikom oraz osobom podatnym na infekcje.

Funkcja samooczyszczania
 Dzięki funkcji kompleksowego samooczyszczania, wnętrze klimatyzatora jest utrzymywane w czystości, poprzez eliminowanie wilgoci oraz hamowanie rozwoju bakterii, pleśni i nieprzyjemnych zapachów na wymienniku ciepła. Gwarantuje to użytkownikowi czyste i bezpieczne otoczenie.

Filtr antybakteryjny
 Filtr antybakteryjny działa sterylizująco na wszystkie rodzaje bakterii. Kurz i unoszące się na nim drobnoustroje są zatrzymywane na antybakteryjnej powierzchni filtra. Dzięki znajdującym się tu bakteriobójczym substancjom, ich rozwój zostaje zahamowany.

Filtr o wysokiej gęstości
 Klimatyzator wyposażony jest w filtr o zwiększonej gęstości, który jest znacznie bardziej skuteczny w zatrzymywaniu zanieczyszczeń unoszących się w powietrzu, między innymi cząsteczek kurzu i pyłu.

Filtr PM2,5
 Filtr PM2,5 wyłapuje unoszące się w powietrzu drobne cząsteczki pyłów (pył zawieszony PM10, PM2,5), które stanowią główny składnik smogu, i które są jednymi najbardziej szkodliwych dla zdrowia człowieka zanieczyszczeń atmosferycznych. Filtr usuwa 99,9% tych zanieczyszczeń, zapewniając czyste i zdrowe powietrze w klimatyzowanym pomieszczeniu.

Opcjonalne filtry powietrza
 Jest możliwość wyposażenia klimatyzatora w system dodatkowych filtrów, które kompleksowo oczyszczają powietrze w pomieszczeniu i poprawiają jego jakość: filtr z jonami srebra, filtr z węglem aktywnym, z enzymami litycznymi, filtr PM2.5, filtr antybakteryjny, filtr z witaminą C.

Funkcja ochrony przed pleśnią
 Po zakończonej pracy i wyłączeniu, klimatyzator automatycznie rozpocznie osuszanie wilgoci zgromadzonej na parowniku jednostki wewnętrznej, co zapobiegnie rozwojowi pleśni wewnątrz urządzenia.

Zmywalny filtr powietrza
 Filtr powietrza jednostki wewnętrznej można łatwo zdemontować i wyczyścić pod bieżącą wodą, co pozwala na zachowanie wysokiej wydajności urządzenia i jakości nawiewanego powietrza.



* Nie dotyczy jednostki AUX-24QC

Wytrzymały filtr powietrza
 Filtr powietrza jednostki wewnętrznej można łatwo zdemontować i wyczyścić. Filtr jest odporny na wielokrotne czyszczenie, co znacznie przedłuża jego żywotność.

Sygnalizacja zabrudzenia filtra
 Na wyświetlaczu jednostki wewnętrznej pojawia się informacja o konieczności oczyszczenia filtrów, co pomaga w utrzymaniu świeżego i zdrowego powietrza w pomieszczeniu.

Filtr o strukturze plastra miodu
 Filtr powietrza o strukturze plastra miodu skutecznie zatrzymuje zanieczyszczenia unoszące się w powietrzu, takie jak kurz i pył.

Jonizator Cold Plasma
 Jednostka wewnętrzna klimatyzatora została standardowo wyposażona w jonizator Cold Plasma, który skutecznie eliminuje nieprzyjemne zapachy i szkodliwe substancje z powietrza w pomieszczeniu. Jonizator uwalnia do przepływającego przez klimatyzator powietrza jony, które neutralizują znajdujące się w nim niebezpieczne cząsteczki.

Sterylizacja 57°C
 Wymiennik utrzymuje wysoką temperaturę na poziomie 57 stopni i utrzymuje ją przez pewien czas aby zapewnić najlepszy efekt sterylizacji.

EKOLOGIA

Tryb pracy ekonomicznej ECO - oszczędzanie energii
 Gdy funkcja oszczędzania energii jest włączona, klimatyzator pracuje ze zredukowanym poborem energii elektrycznej, co pozwala na maksymalne obniżenie kosztów zasilania.

Tryb czuwania „Stand-by 0,3W”
 W trybie czuwania „Stand-by”, dzięki specjalnie zaprojektowanej płycie PCB i odłączeniu zasilania od nieużywanych podzespołów jednostki, możliwe jest obniżenie zużycia energii elektrycznej przez klimatyzator aż do 0,3 W na godzinę.

Czynnik chłodniczy R32
 Urządzenie pracuje w oparciu o najnowszy, przyjazny środowisku czynnik chłodniczy R32, który cechuje się większą wydajnością i niższym współczynnikiem tworzenia efektu cieplarnianego, w porównaniu do czynnika chłodniczego R410A. Nie powoduje też niszczenia warstwy ozonowej.

WYGODA



Autodiagnoza

Urządzenie monitoruje nieprawidłowe działanie i wyłącza się w przypadku wystąpienia awarii. Na wyświetlaczu jednostki wewnętrznej (lub na sterowniku przewodowym) pojawia się kod błędu informujący o rodzaju usterki, co znacznie ułatwia czynności serwisowe.



Programator czasowy

Funkcja programatora czasowego umożliwia użytkownikowi ustawienie dokładnego czasu automatycznego włączenia i wyłączenia klimatyzatora.



Wyświetlacz LED

Nowoczesny wyświetlacz LED umiejscowiony na panelu przednim jednostki wewnętrznej umożliwia czytelne pokazywanie użytkownikowi aktualnego statusu i funkcji pracy urządzenia. Gdy klimatyzator jest wyłączony, wyświetlacz jest niewidoczny.



Cyfrowy wyświetlacz

Cyfrowy panel wyświetlacza pokazuje w jakim aktualnie trybie pracuje urządzenie. Parametry takie jak temperatura pomieszczenia czy tryb pracy wyświetlane są na bieżąco w przejrzysty sposób.



Dwustronne odprowadzenie skroplin

Orurowanie doprowadzające czynnik chłodniczy i odprowadzające skropliny można podłączyć zarówno z lewej, jak i z prawej strony jednostki wewnętrznej, co znacznie ułatwia dostosowanie miejsca montażu do rozkładu pomieszczenia.



Wbudowany moduł WiFi

Wbudowany moduł WiFi pozwala na sterowanie pracą klimatyzatora z poziomu smartfona, tabletu lub komputera połączonego z Internetem, z dowolnego miejsca na świecie.



Sterownik przewodowy

Sterownik przewodowy instalowany jest na ścianie w pomieszczeniu, w którym znajduje się klimatyzator.



Sterownik bezprzewodowy

Bezprzewodowy pilot umożliwia zdalne sterowanie pracą klimatyzatora - włączanie i wyłączanie urządzenia oraz wybór ustawień i funkcji, między innymi trybu pracy, temperatury nawiewu, prędkości wentylatora, czy kierunku nawiewu.



Sterownik centralny

Centralny sterownik przewodowy umożliwia sterowanie pracą całego systemu klimatyzacji - można za jego pomocą kontrolować większą ilość jednostek wewnętrznych.



KOMFORT



Funkcja Anti-Cold-Air

W przypadku rozpoczęcia pracy w trybie ogrzewania, wentylator jednostki wewnętrznej pracuje na najniższej prędkości, aby uniknąć nawiewu zimnego powietrza. Prędkość nawiewu jest automatycznie zwiększana wraz ze wzrostem temperatury parownika, aż do zadanej wielkości.



Tryb pracy nocnej

Po włączeniu funkcji snu, urządzenie podczas dwóch pierwszych godzin pracy w trybie chłodzenia podnosi nastawioną temperaturę o 1°C na godzinę (w trybie ogrzewania obniża temperaturę w tym samym tempie). Przez 5 następnych godzin utrzymuje osiągniętą temperaturę na stałym poziomie, po czym klimatyzator wyłącza się. Zapewnia to najwyższy komfort użytkownika podczas nocnego wypoczynku oraz ogranicza zużycie energii elektrycznej przez urządzenie.



Funkcja „I FEEL”

Funkcja inteligentnego odczytu temperatury „I FEEL” daje możliwość dokładnego dopasowania temperatury nawiewu do warunków panujących aktualnie w pomieszczeniu, przez co pozwala uzyskać maksymalny komfort przy niskim zużyciu energii.



Nawiew powietrza 4D

Żaluzje powietrzne jednostki wewnętrznej poruszają się automatycznie w płaszczyźnie pionowej i poziomej, przez co klimatyzowane powietrze nawiewane jest we wszystkich kierunkach (jednocześnie swing pionowy i poziomy).



Pionowy ruch żaluzji powietrznej

Dzięki ruchom żaluzji powietrznej w płaszczyźnie pionowej - w górę i w dół - nawiewane powietrze rozprzeczane jest równomiernie na całej wysokości pomieszczenia. Żaluzje można ustawić w kilku stałych pozycjach lub wybrać „swing pionowy”, czyli ciągły ruch góra-dół.



Pionowy ruch żaluzji powietrznej

Dzięki ruchom żaluzji powietrznej w płaszczyźnie pionowej - w górę i w dół - nawiewane powietrze rozprzeczane jest równomiernie na całej wysokości pomieszczenia. Żaluzje można ustawić w kilku stałych pozycjach lub wybrać „swing pionowy”, czyli ciągły ruch góra-dół.



Poziomy ruch żaluzji powietrznej

Dzięki ruchom żaluzji powietrznej w płaszczyźnie poziomej - w prawo i w lewo - nawiewane powietrze może dotrzeć do każdego zakątka pomieszczenia, nawet tego o dużej powierzchni. Żaluzje można ustawić w kilku stałych pozycjach lub wybrać „swing poziomy”, czyli ciągły ruch prawo-lewo.



Funkcja TURBO

Funkcja TURBO umożliwia schłodzenie/ogrzanie pomieszczenia w bardzo krótkim czasie, poprzez maksymalne zwiększenie prędkości obrotowej wentylatora jednostki wewnętrznej (wykorzystanie najwyższego biegu wentylatora).



Tryb chłodzenia

W trybie chłodzenia, klimatyzator obniża i utrzymuje temperaturę w pomieszczeniu na zadanym przez użytkownika poziomie.

KOMFORT

AUTO

Tryb automatyczny

W trybie pracy AUTO, klimatyzator sam dobiera tryb pracy i najlepszy bieg wentylatora do osiągnięcia i utrzymania zadanej przez użytkownika temperatury, na podstawie aktualnych warunków panujących w pomieszczeniu.



Tryb ogrzewania

Tryb ogrzewania umożliwia korzystanie z klimatyzatora przez cały rok, nawet w chłodniejszych miesiącach. Dzięki pompie ciepła, urządzenie może ogrzewać powietrze w pomieszczeniu, będąc alternatywą dla tradycyjnych systemów grzewczych.



Tryb ogrzewania 8°C

Funkcja ta umożliwi w okresie zimowym utrzymanie w trybie grzania stałej temperatury +8°C, co zapobiega wychłodzeniu pomieszczenia.



Tryb wentylatora

W tym trybie pracy w pomieszczeniu jest wymuszany obieg powietrza bez zmiany jego temperatury - powietrze jest nawiewane bez chłodzenia i ogrzewania.



Tryb osuszania

W trybie osuszania klimatyzator obniża poziom wilgotności powietrza w pomieszczeniu do optymalnej wartości, automatycznie dobierając temperaturę i wielkość przepływu powietrza tak, aby osiągnąć najlepsze warunki dla osuszania. Zapobiega to rozwojowi różnych zanieczyszczeń w powietrzu (grzybów, pleśni, bakterii) i daje poczucie większego komfortu.



Łatwa i szybka instalacja

W konstrukcji klimatyzatora zaprojektowano takie ułatwienia, aby jego instalacja mogła przebiegać możliwie jak najszybciej i nieskomplikowanie.



Tryb cichej pracy

W trybie cichej pracy jednostka wewnętrzna klimatyzatora pracuje ze zredukowanym poziomem ciśnienia akustycznego, zapewniając komfortowe warunki w pomieszczeniu bez zbędnego hałasu.



Wielokierunkowy nawiew 360°

Dodatkowe otwory nawiewne w narożnikach panelu jednostki kasetonowej sprawiają, że powietrze nadmuchiwane jest we wszystkich kierunkach (tryb nawiewu 360°). Zapewnia to równomierną dystrybucję klimatyzowanego powietrza w pomieszczeniu i optymalne warunki nawet na dużej powierzchni.



Szybkie chłodzenie / ogrzewanie

Dzięki zastosowaniu technologii inwerterowej, układ klimatyzacyjny może w krótkim czasie po starcie osiągnąć pełną wydajność i zapewnić szybkie otrzymanie zadanej temperatury w pomieszczeniu.



Grzanie przy -22°C *

Funkcja grzania przy -22°C umożliwia korzystanie z klimatyzatora w okresie zimowym przy niskich temperaturach.

* -20°C - Q-Smart Plus (AUX-24QC), Freedom Plus, Halo, Halo Deluxe



TECHNOLOGIA



Technologia inwerterowa

Zaawansowana technologia inwerterowa zastosowana we wszystkich urządzeniach marki AUX gwarantuje wysoką wydajność i niezawodność pracy jednostek, a także zapewnia energooszczędność i niższy poziom generowanego hałasu.



Automatyczny restart

W przypadku wystąpienia przerwy w dopływie energii elektrycznej, urządzenie zapamiętuje ostatnie ustawienia i po wznowieniu zasilania uruchamia się ponownie, automatycznie przywracając zadany wcześniej tryb pracy.



Inteligentne odszranianie

Inteligentny system odszraniania umożliwia prawie nieprzerwaną pracę klimatyzatora w trybie grzania. Tryb odszraniania uruchamiany jest jedynie, gdy jest to niezbędne i tylko na czas wymagany do odszronienia wymiennika, co pozwala na bardziej efektywną pracę jednostki przy ogrzewaniu pomieszczenia.



Łopatki z aluminium hydrofilowego

Łopatki pokryte warstwą hydrofilową zwiększają wydajność do 10% i poprawiają prędkość kondensacji.



Złoczone lamele wymiennika jednostki zewnętrznej

Unikalna, złota powłoka na powierzchni wymiennika ciepła jednostki zewnętrznej skutecznie zapobiega rozwojowi bakterii i poprawia wydajność pracy. Efektywnie chroni także powierzchnię wymiennika przed korozją, przedłużając żywotność urządzenia.



Złoczone lamele wymiennika jednostki wewnętrznej

Unikalna, złota powłoka na powierzchni wymiennika ciepła jednostki wewnętrznej skutecznie zapobiega rozwojowi bakterii i poprawia wydajność pracy. Efektywnie chroni także powierzchnię wymiennika przed korozją, przedłużając żywotność urządzenia.



Antykorozyjna obudowa jednostki zewnętrznej

Obudowa jednostki zewnętrznej została pokryta szeregiem warstw ochronnych, zabezpieczających ją między innymi przed owadami, gryzoniami, wilgocią, kurzem czy ogniem. Zapewnia to długą żywotność urządzenia i estetyczny wygląd, nawet po wieloletniej ekspozycji na niekorzystne warunki środowiskowe.



Chłodzenie w niskich temperaturach zewnętrznych

Najwyższej klasy podzespoły, takie jak wysokowydajna sprężarka i dobrej jakości wymiennik ciepła, zapewniają niezawodną pracę klimatyzatora w trybie chłodzenia nawet przy bardzo niskiej temperaturze zewnętrznej, dochodzącej do -15°C (dla jednostek komercyjnych i multi).



Grzałka tacy ociekowej jednostki zewnętrznej

Grzałka tacy ociekowej zabezpiecza wymiennik ciepła jednostki zewnętrznej przed oblodzeniem, umożliwiając wydajną pracę urządzenia w trybie ogrzewania nawet przy silnych mrozach.



Super EMC

Wszystkie produkty marki AUX są przebadane pod kątem kompatybilności elektromagnetycznej.



Ognioodporna skrzynka elektryczna

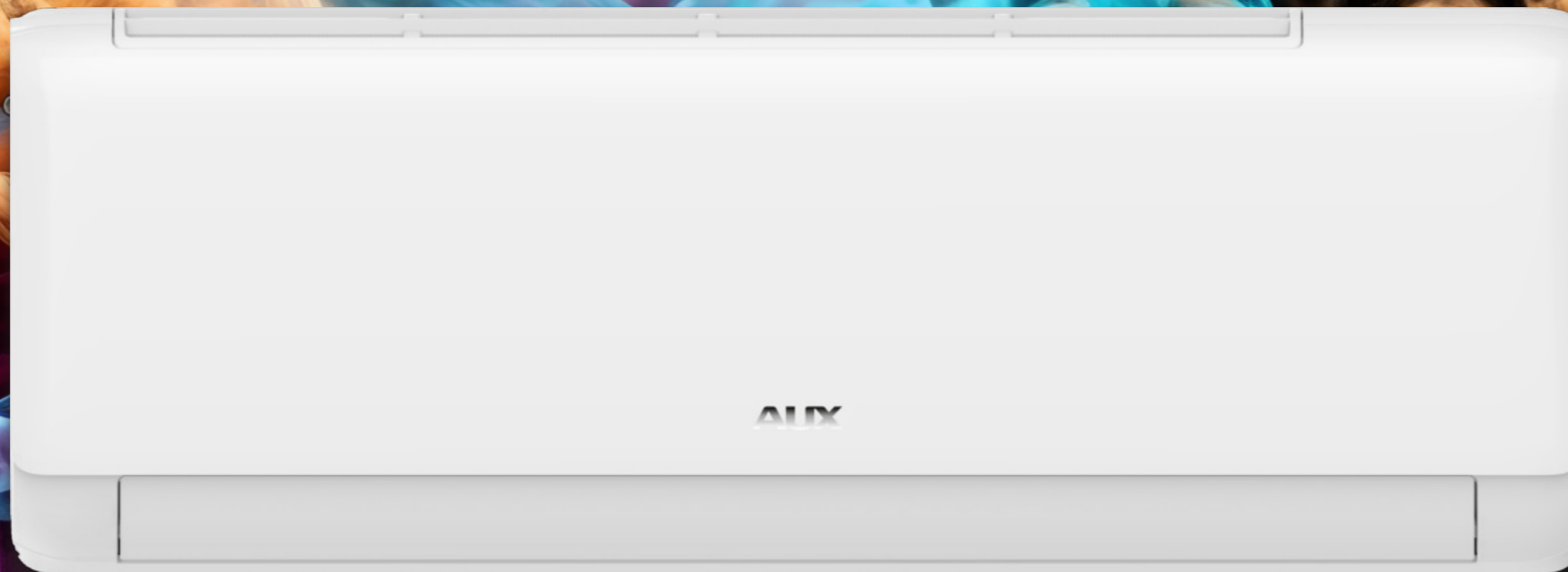
Urządzenie zostało wyposażone w skrzynkę elektryczną o wysokiej ognioodporności, co zapobiega ewentualnemu pożarowi w przypadku wystąpienia zwarcia instalacji wewnątrz skrzynki.



Wbudowana pompka skroplin

Urządzenie zostało wyposażone w pompkę skroplin o dużej wysokości podnoszenia. Pozwala to na elastyczne podłączenie orurowania odprowadzającego skropliny w przestrzeni sufitu podwieszanego.

AUX
AIR CONDITIONER











AUX

Q Seria Q-Smart

KLIMATYZATORY **POKOJOWE**

Q-Smart Plus | Q-Smart Premium | Q-Smart Premium Grey | Halo | Halo Deluxe | J-Smart | J-Smart Art
Freedom Plus | Klimatyzator typu konsola | Klimatyzator przenośny

ZESTAWIENIE FUNKCJI

	ZDROWIE								EKOLOGIA			
	Sterylicacja UV *	Funkcja samoczyszczania	Filtr antybakteryjny	Filtr o wysokiej gęstości	Filtr PM2,5	Funkcja ochrony przed pleśnią	Filtr o strukturze plastra miodu	Jonizator Cold Plasma **	Sterylicacja 57°C	Tryb pracy ekonomicznej ECO - oszczędzanie energii	Tryb czuwania „Stand-by 0,3W”	
	■	■	■	■	■	■	■	■	■	■	■	■
Q-Smart Plus Seria QC												
	■	■	■	■	■	■		■	■	■	■	■
Q-Smart Premium Seria QP												
	■	■	■	■	■	■		■	■	■	■	■
Q-Smart Premium Grey Seria QB												
	■	■	■	■	■	■		■	■	■	■	■
Halo Seria HA												
	■	■	■	■	■	■		■	■	■	■	■
Halo Deluxe Seria HE												
	■	■	■	■	■	■		■	■	■	■	■
J-Smart Seria J20												
	■	■	■	■	■	■		■	■	■	■	■
J-Smart Art Seria JP												
		■	■			■	■	■	■	■	■	■
Freedom Plus Seria F2H												

* Nie dotyczy jednostki AUX-24QC

** Dotyczy jednostki AUX-24QC

Zastrzegamy sobie prawo do występowania błędów w opisach, wyglądzie, funkcji i parametrach technicznych oraz rysunkach wymiarowych, które wynikają z nieustannego doskonalenia naszych urządzeń.

ZESTAWIENIE FUNKCJI

WYGODA					KOMFORT										
Programator czasowy	Wyświetlacz LED	Dwustronne odprowadzenie skroplin	Wbudowany moduł WiFi	Sterownik bezprzewodowy	Funkcja Anti-Cold-Air	Tryb pracy nocnej	Funkcja „I FEEL”	Nawiew powietrza 4D	Pionowy ruch żaluzji powietrznej	Poziomy ruch żaluzji powietrznej	Funkcja TURBO	Tryb chłodzenia	Tryb automatyczny	Tryb ogrzewania	Tryb ogrzewania 8°C
■	■	■	■	■	■	■	■	■	■	■	■	■	■	■	■
■	■	■	■	■	■	■	■	■	■	■	■	■	■	■	■
■	■	■	■	■	■	■	■	■	■	■	■	■	■	■	■
■	■	■	■	■	■	■	■	■	■	■	■	■	■	■	■
■	■	■	■	■	■	■	■	■	■	■	■	■	■	■	■
■	■	■	■	■	■	■	■	■	■	■	■	■	■	■	■
■	■	■	■	■	■	■	■	■	■	■	■	■	■	■	■
■	■	■	■	■	■	■	■	■	■	■	■	■	■	■	■

Zastrzegamy sobie prawo do występowania błędów w opisach, wyglądzie, funkcji i parametrach technicznych oraz rysunkach wymiarowych, które wynikają z nieustannego doskonalenia naszych urządzeń.

ZESTAWIENIE FUNKCJI

	KOMFORT				TECHNOLOGIA								
	Szybkie chłodzenie / grzanie	Tryb osuszania	Łatwa i szybka instalacja	Tryb wentylatora	Technologia inwerterowa	Automatyczny restart	Inteligentne odszranianie	Łopatkę z aluminium hydrofilowego	Złoczone lamele wymiennika jedn. zewn.	Złoczone lamele wymiennika jedn. wewn.	Antykorozyjna obudowa jednostki zewnętrznej	Super EMC	Grzałka tacy ociekowej jednostki zewnętrznej *
 Q-Smart Plus Seria QC	■	■	■	■	■	■	■	■	■	■	■	■	■
 Q-Smart Premium Seria QP	■	■	■	■	■	■	■	■	■	■	■	■	■
 Q-Smart Premium Grey Seria QB	■	■	■	■	■	■	■	■	■	■	■	■	■
 Halo Seria HA	■	■	■	■	■	■	■	■	■	■	■	■	■
 Halo Deluxe Seria HE	■	■	■	■	■	■	■	■	■	■	■	■	■
 J-Smart Seria J20	■	■	■	■	■	■	■	■	■	■	■	■	■
 J-Smart Art Seria JP	■	■	■	■	■	■	■	■	■	■	■	■	■
 Freedom Plus Seria F2H	■	■	■	■	■	■	■	■	■	■	■	■	■

* Nie dotyczy jednostki AUX-24QC

Zastrzegamy sobie prawo do występowania błędów w opisach, wyglądzie, funkcji i parametrach technicznych oraz rysunkach wymiarowych, które wynikają z nieustannego doskonalenia naszych urządzeń.



OPIS FUNKCJI

AUX

AIR CONDITIONER



ESTETYKA

Japońska stylistyka



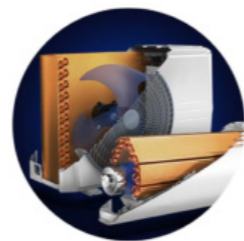
JAKOŚĆ

Sterownik 4-tej generacji



EFEKTYWNOŚĆ

Sprężarka inwerterowa



NIEZAWODNOŚĆ

Ochrona przed korozją



KOMFORT

Precyzyjna kontrola temperatury



ZDROWIE

Steryliczacja 99.9%



INTELIGENCJA

Obsługa głosowa



EKOLOGIA

A+++



Wysoka wydajność energetyczna

Wysoka wydajność energetyczna - gwarancja energooszczędnej pracy urządzenia

Dzięki zastosowaniu wysokowydajnej sprężarki z zaawansowaną technologią inwerterową i ekologicznego czynnika chłodniczego R32, klimatyzatory AUX osiągają najwyższe parametry efektywności energetycznej. Zapewniają niezawodną, efektywną pracę przy jednoczesnym niskim zużyciu energii. Urządzenia spełniają wszystkie wymagania Unii Europejskiej dotyczące energooszczędności.

Klasa efektywności energetycznej A++

W trybie chłodzenia dla całej linii klimatyzatorów pokojowych

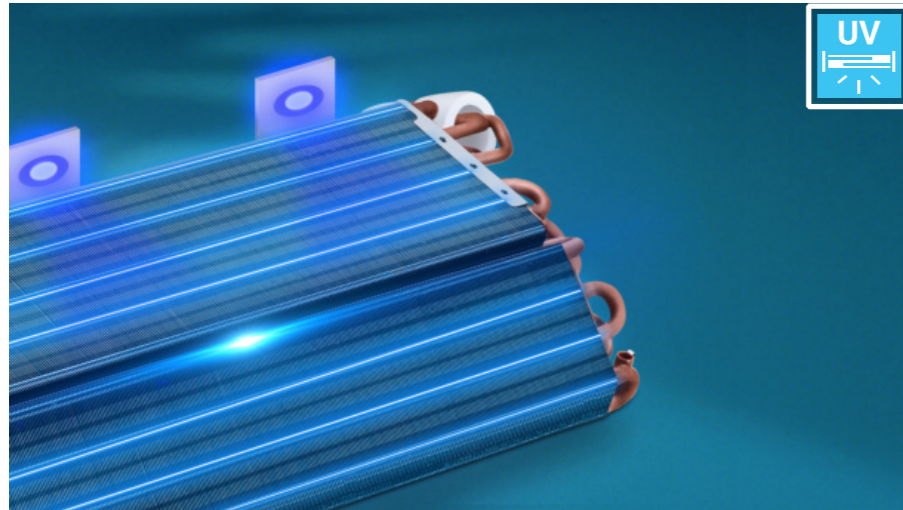
Wszystkie urządzenia z oferty marki AUX z serii klimatyzatorów pokojowych osiągają wysoką klasę efektywności energetycznej A++ dla pracy w trybie chłodzenia i A+ dla pracy w trybie ogrzewania.



AUX TO EKSPERT
W DOSTARCZANIU
ENERGOOSZCZĘDNYCH
ROZWIĄZAŃ



ZDROWIE



Steryliczacja UV

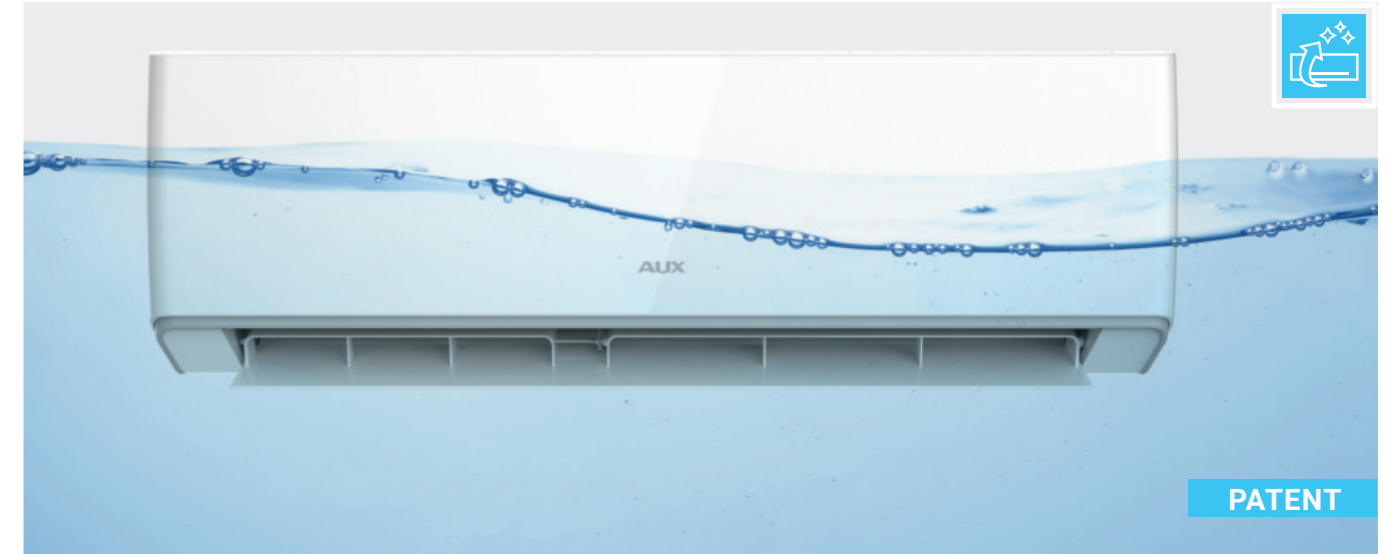
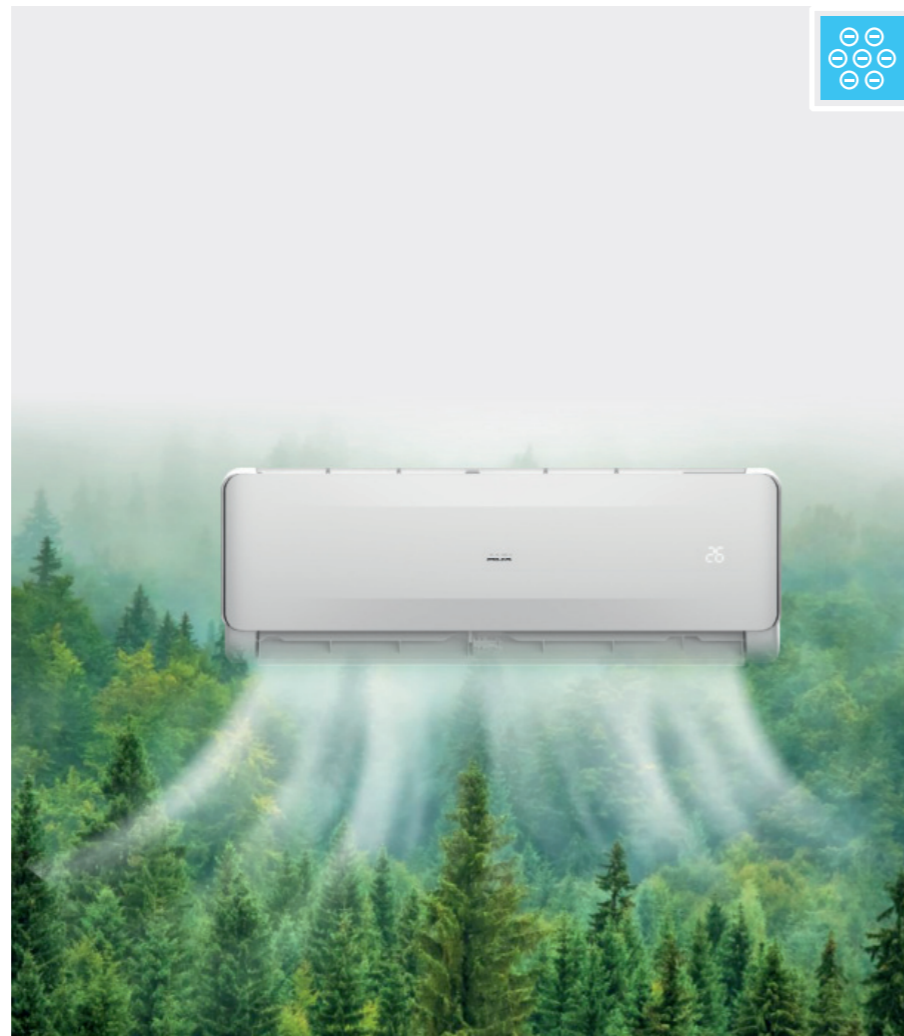
W 99% hamuje rozwój wirusów poprzez efektywną dezynfekcję

Najwyższe modele serii Q-Smart wyposażone zostały w lampy UV, które gwarantują czyste i zdrowe powietrze. Steryliczacja UV skutecznie oczyszcza powietrze poprzez eliminację wirusów, grzybów i drobnoustrojów. Jest to funkcja szczególnie polecana alergikom oraz osobom podatnym na infekcje.

Zaawansowany jonizator powietrza

Czyste i bezpieczne powietrze w Twoim domu

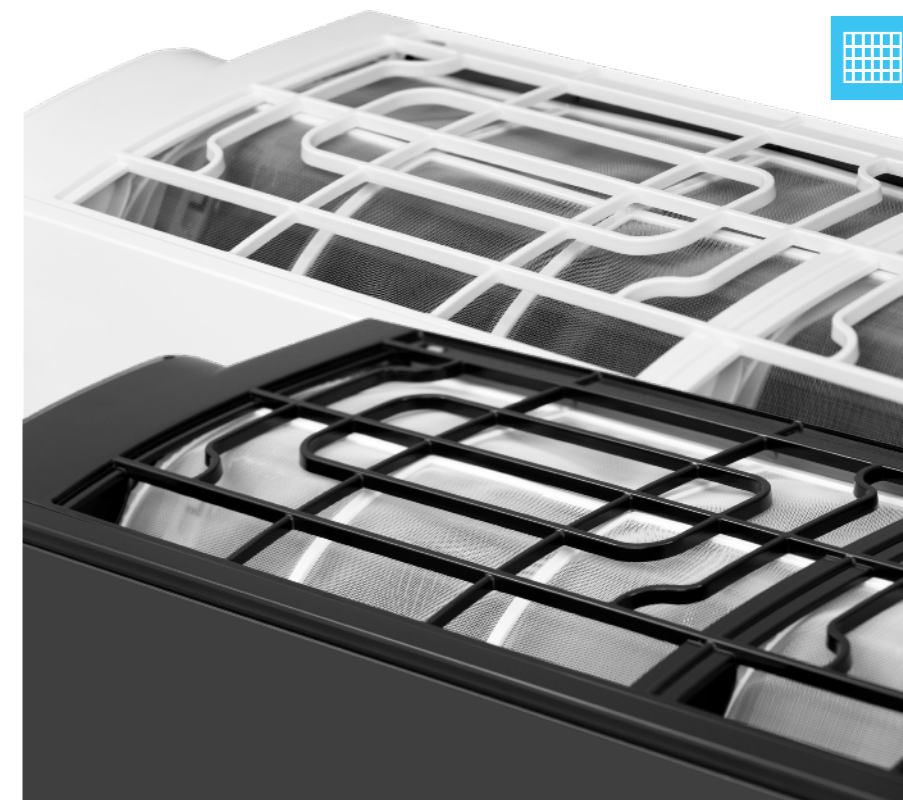
Wszystkie jednostki naścienne marki AUX zostały standardowo wyposażone w zaawansowany jonizator powietrza, który zadba o najwyższą jakość powietrza w klimatyzowanym pomieszczeniu. Jonizator produkuje jony ujemne, które są uwalniane do powietrza przepływającego przez klimatyzator. Ujemnie naładowane jony mają zdolność otaczania i przyciągania różnego rodzaju cząstek zanieczyszczeń krążących w pomieszczeniu. Wchodzą z nimi w reakcję chemiczną, dezaktywując je. W ten sposób jonizator skutecznie eliminuje z powietrza drobne cząsteczki kurzu, wirusy, bakterie, roztocza, pleśń, pyłki i inne alergeny. Neutralizuje także nieprzyjemne zapachy, nawet dym papierosowy.



Funkcja zaawansowanego samooczyszczania

Gwarancja czystego wnętrza urządzenia

Po aktywowaniu funkcji samooczyszczania, klimatyzator uruchamia się w trybie chłodzenia z małą prędkością wentylatora - wtedy skroplona woda zbiera kurz zgromadzony na lamelach wymiennika ciepła jednostki wewnętrznej. Następnie urządzenie przełącza się w tryb grzania z wentylatorem nadal pracującym na niskich obrotach - ogrzane powietrze osusza wnętrze jednostki. W końcu klimatyzator uruchamia tryb wentylatora i wydmuchuje wilgotne powietrze. Cały proces utrzymuje wnętrze jednostki wewnętrznej w stanie suchym i zapobiega rozmnażaniu się bakterii i pleśni. Dzięki funkcji samooczyszczania, klimatyzator może zagwarantować użytkownikom czyste i bezpieczne otoczenie.



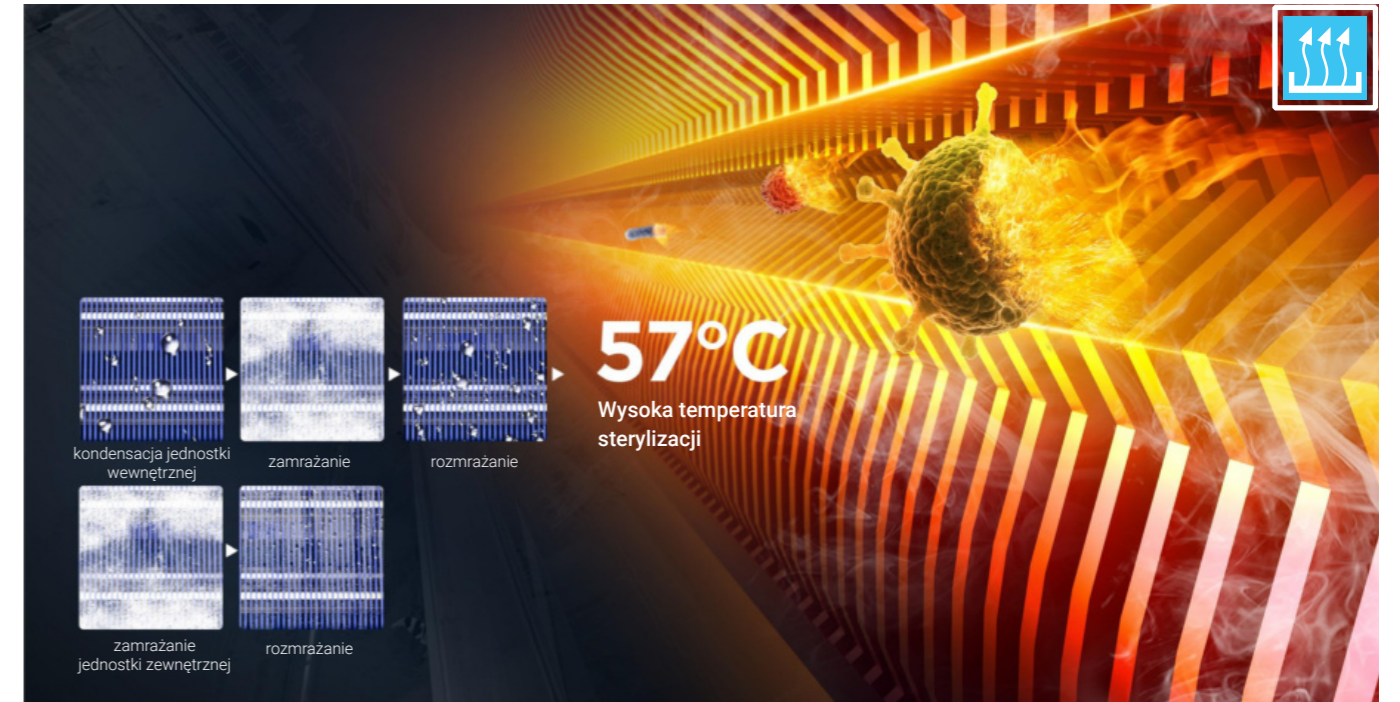
System filtracji powietrza

Wysoka jakość powietrza w Twoim otoczeniu

Wszystkie jednostki naścienne marki AUX posiadają standardowo zainstalowany podstawowy filtr powietrza (o strukturze plastra miodu - seria Freedom Plus, lub o zwiększonej gęstości - seria J-Smart i Halo), który skutecznie wyłapuje unoszące się we wnętrzu większe zanieczyszczenia, takie jak kurz i pył.



PM 2.5



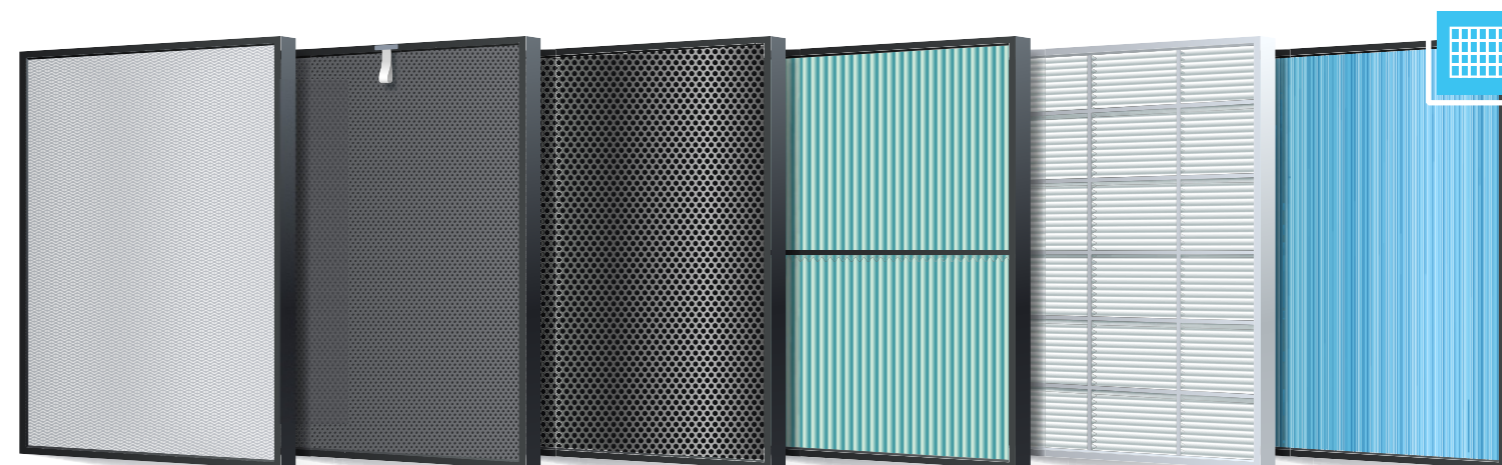
Sterylicacja w temperaturze 57°C

Wymiennik utrzymuje wysoką temperaturę na poziomie 57°C przez odpowiedni czas tak aby zapewnić najlepszy efekt sterylizacji

Filtr o wysokiej gęstości

Skuteczna ochrona przed zanieczyszczeniami

Klimatyzator wyposażony jest w filtr o zwiększonej gęstości, który skutecznie zatrzymuje zanieczyszczenia unoszące się w powietrzu, między innymi cząsteczki kurzu i pyłu.



Filtr antybakteryjny w standardowym wyposażeniu

Skuteczna ochrona przed drobnoustrojami

Filtr antybakteryjny działa sterylizująco na wszystkie rodzaje bakterii. Kurz i unoszące się na nim drobnoustroje są zatrzymywane na antybakteryjnej powierzchni filtra. Dzięki znajdującym się tu bakteriobójczym substancjom, ich rozwój zostaje zahamowany.

EKOLOGIA



Ekologiczny czynnik chłodniczy R32

W trosce o środowisko naturalne



Wszystkie urządzenia klimatyzacyjne AUX pracują w oparciu o najnowszy, ekologiczny czynnik chłodniczy R32, który w porównaniu do powszechnie dotychczas stosowanego czynnika R410A, cechuje się większą wydajnością i niższym współczynnikiem tworzenia efektu cieplarnianego. Nie powoduje też niszczenia warstwy ozonowej.



Ekologiczny

Czynnik chłodniczy R32 posiada bardzo niski współczynnik tworzenia efektu cieplarnianego GWP równy 675. W porównaniu do czynnika R410A, którego GWP wynosi 2088, R32 ma stosunkowo niewielki wpływ na środowisko naturalne - jego oddziaływanie na globalne ocieplenie jest aż trzykrotnie mniejsze. Nie wywiera też negatywnego wpływu na warstwę ozonową, co potwierdza współczynnik ODP równy 0. Dodatkowo, w przeciwieństwie do R410A, R32 jest czynnikiem jednorodnym (jednoskładnikowym), dzięki czemu może być poddany recyklingowi.

Wysokoefektywny

Dzięki swoim właściwościom termodynamicznym, czynnik chłodniczy R32 jest bardziej wydajny od czynnika R410A. Instalacja klimatyzacyjna wymaga około 30% mniejszej ilości czynnika. Dodatkowo R32 zwiększa efektywność energetyczną urządzenia nawet o 10%.

Bezpieczny

Czynnik chłodniczy R32 charakteryzuje się małą toksycznością, dzięki czemu gwarantuje wysokie bezpieczeństwo użytkowania.



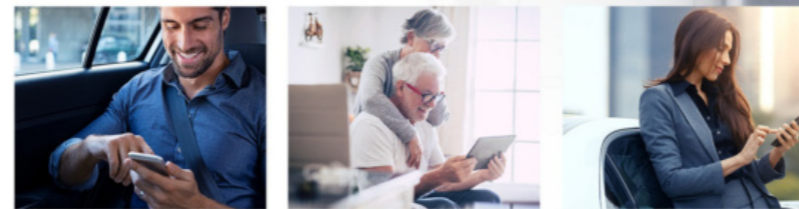
WYGODA



Funkcja inteligentnej autodiagnostyki

Bezpieczeństwo i łatwiejsze serwisowanie

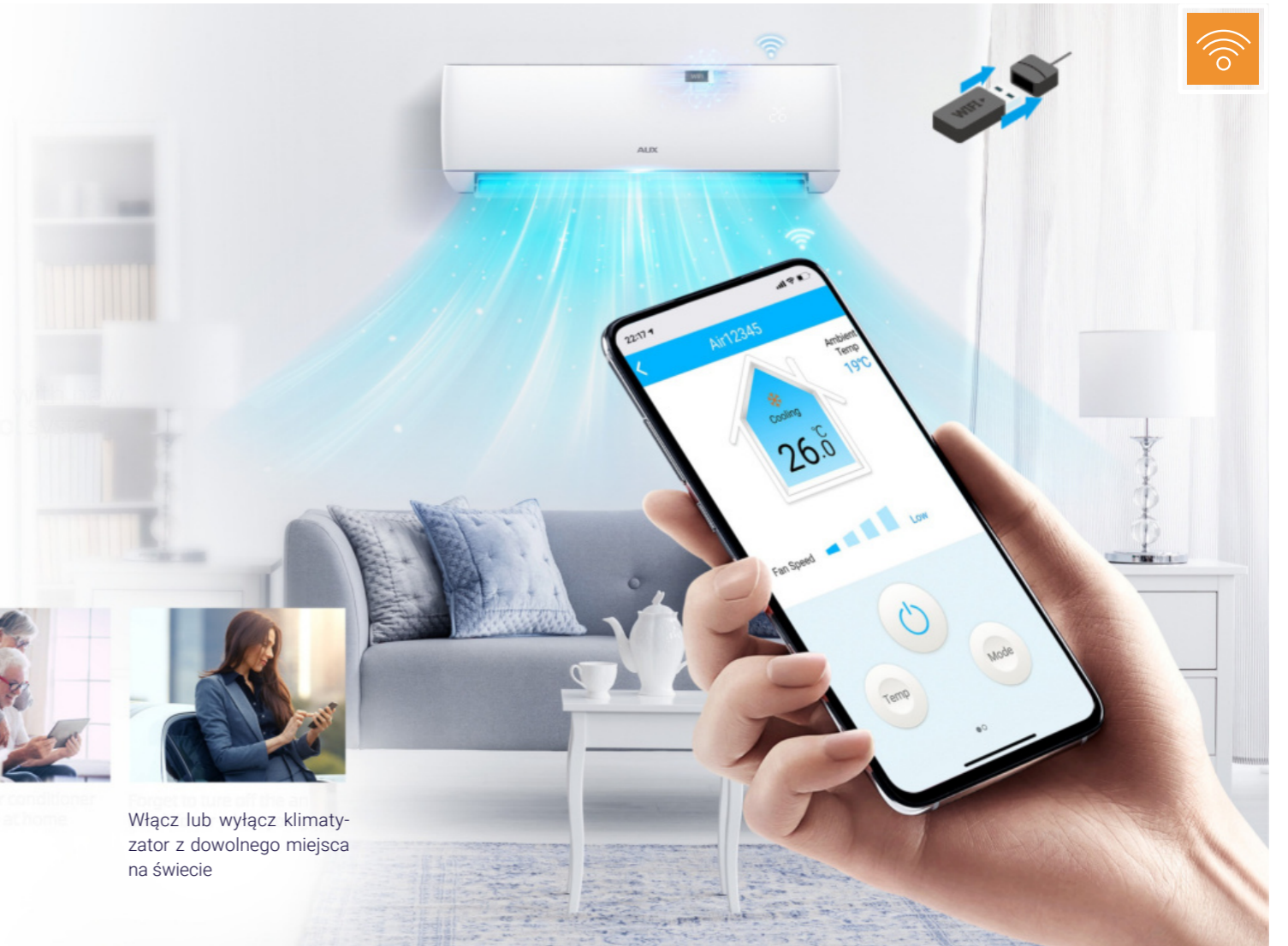
Wszystkie urządzenia AUX na bieżąco monitorują nieprawidłowe działanie i wyłączają się w przypadku wystąpienia awarii. Na wyświetlaczu jednostki wewnętrznej pojawia się kod błędu informujący o rodzaju usterki, co znacznie ułatwia czynności serwisowe.



Włącz klimatyzator na drodze do domu

Włącz klimatyzator dla starszych w domu

Włącz lub wyłącz klimatyzator z dowolnego miejsca na świecie



Nowoczesny, ukryty wyświetlacz LCD

Widoczny tylko, gdy urządzenie jest włączone

Wszystkie jednostki naścienne AUX posiadają nowoczesny wyświetlacz LED, wkomponowany w przedni panel. W czytelny sposób pokazuje on użytkownikowi aktualny status pracy urządzenia - między innymi aktualne ustawienia temperatury. Po wyłączeniu klimatyzatora wyświetlacz jest całkowicie niewidoczny. Po aktywacji funkcji na sterowniku przez przewodowy wyświetlacz może być wyłączony podczas pracy klimatyzatora.



Stylowy sterownik bezprzewodowy w komplecie

Wygodna i intuicyjna obsługa

Wybrane modele naścienne serii Q-Smart, J-Smart, i Halo zostały standardowo wyposażone w intuicyjny i łatwy w obsłudze sterownik bezprzewodowy, który umożliwia wygodne kontrolowanie parametrów pracy urządzenia, takich jak m.in. tryb pracy, temperatura, prędkość wentylatora, ustawienia żaluzji powietrznej. Smukła obudowa o matowym wykończeniu doskonale współgra z eleganckim designem jednostki naściennej klimatyzatora.

Wbudowany moduł Wi-Fi 2.0

Wygodne i proste sterowanie z każdego miejsca na świecie

Wszystkie modele naścienne AUX posiadają w standardowym wyposażeniu moduł Wi-Fi. Serie Halo, Halo Deluxe, J-Smart i J-Smart ART zostały wyposażone w moduł Wi-Fi 2.0 wpinany do klimatyzatora na wtyk USB. To łatwe w instalacji rozwiązanie, pozwalające na sterowanie parametrami pracy urządzenia za pomocą urządzeń mobilnych, nawet przebywając poza domem lub biurem, w którym zainstalowany jest klimatyzator.



Aplikacja AC Freedom

Do sterowania klimatyzatorem przez sieć Wi-Fi niezbędna jest instalacja na urządzeniu mobilnym aplikacji AC Freedom. Aplikacja umożliwia sterowanie wieloma urządzeniami i zapisanie dla każdego z nich indywidualnych parametrów, takich jak tryb pracy, ustawienia temperatury i poziom prędkości wentylatora. Przyjazny i prosty w obsłudze interfejs aplikacji zapewnia maksymalną wygodę sterowania urządzeniem.



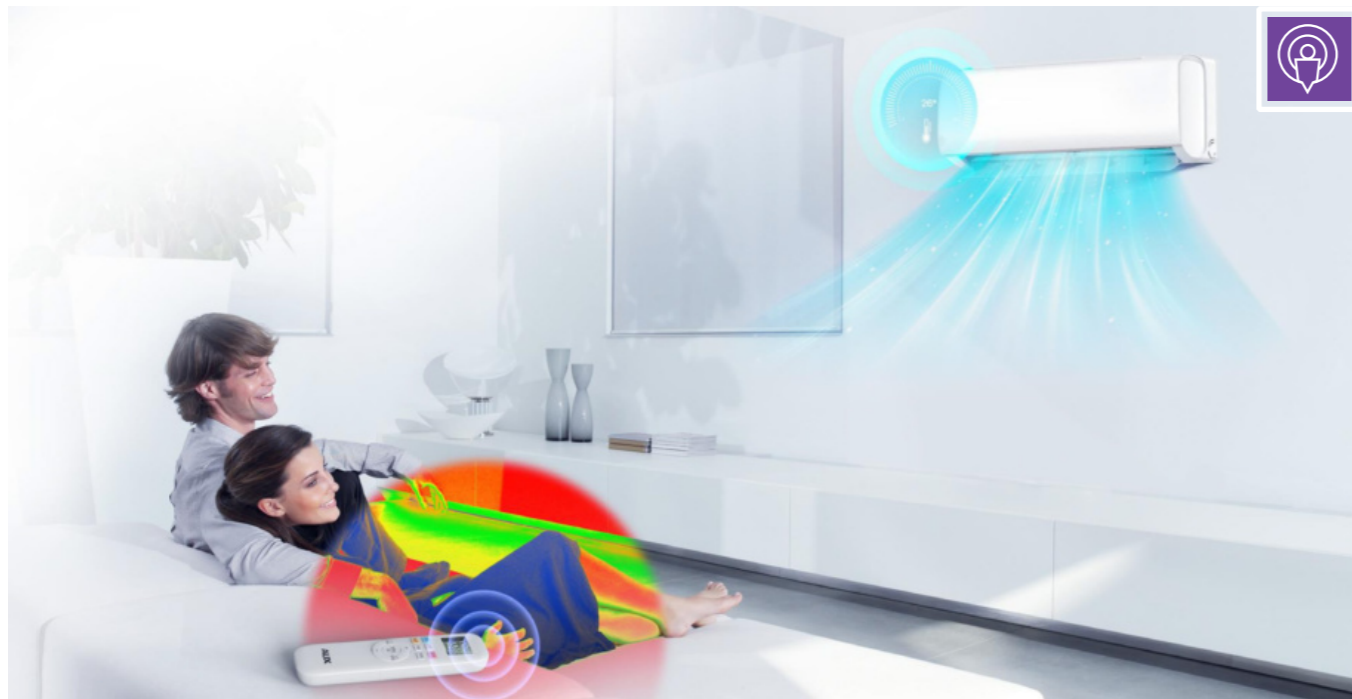
KOMFORT



Zapobieganie zimnemu podmuchowi

Funkcja Anti-Cold Air

Nie musisz się martwić nagłym ochłodzeniem w trybie ogrzewania. Po załączeniu trybu grzania wentylator jednostki wewnętrznej zaczyna pracować na najniższych obrotach, aby uniknąć nawiewu zimnego powietrza



Funkcja inteligentnego odczytu temperatury „I Feel”

Maksymalny komfort

Funkcja inteligentnego odczytu temperatury „I Feel” daje możliwość dokładnego dopasowania temperatury nawiewu do warunków panujących aktualnie w pomieszczeniu, przez co pozwala uzyskać maksymalny komfort przy niskim zużyciu energii.

Zdejmowana dolna pokrywa obudowy

Jeszcze szybszy i łatwiejszy montaż urządzenia

Jednostka wewnętrzna serii J-Smart posiada demontowalną dolną część obudowy. Dzięki temu rozwiązaniu instalacja urządzenia jest dużo szybsza i łatwiejsza. Montaż może być wykonany przez jedną osobę, a jego czas jest krótszy nawet o połowę. Zdejmowana dolna pokrywa zapewnia także wygodny dostęp serwisowy.



Jednoosobowy montaż



Czas montażu skrócony o połowę



Tryb pracy nocnej

Najwyższy poziom komfortu podczas nocnego odpoczynku

Podczas aktywnej funkcji pracy nocnej jednostka wewnętrzna działa zgodnie z ustawioną krzywą temperatury - po włączeniu funkcji, podczas dwóch pierwszych godzin pracy w trybie chłodzenia podnosi nastawioną temperaturę o 1°C na godzinę (w trybie ogrzewania obniża temperaturę w tym samym tempie). Przez 5 następných godzin utrzymuje osiągniętą temperaturę na stałym poziomie, po czym klimatyzator wyłącza się. Zapewnia to najwyższy komfort użytkownika podczas nocnego wypoczynku oraz ogranicza zużycie energii elektrycznej przez urządzenie.



Tryb osuszania

Większe poczucie komfortu

W trybie osuszania klimatyzator obniża poziom wilgotności powietrza w pomieszczeniu do optymalnej wartości, automatycznie dobierając temperaturę i wielkość przepływu powietrza tak, aby osiągnąć najlepsze warunki dla osuszania. Zapobiega to rozwojowi różnych zanieczyszczeń w powietrzu.



Tryb ogrzewania 8°C

Podróżuj bez obaw w zimę

Utrzymanie w trybie grzania stałej temperatury +8°C, co zapobiega wychłodzeniu pomieszczenia i zapewnia odpowiednie warunki dla zwierząt domowych i roślin.



Funkcja wielokierunkowego nawiewu 4D

Najwyższy poziom komfortu

Żaluzje powietrzne jednostki wewnętrznej poruszają się automatycznie w płaszczyźnie pionowej i poziomej, przez co klimatyzowane powietrze nawiewane jest we wszystkich kierunkach (jednoczesny swing pionowy i poziomy).



Łatwa i szybka instalacja

Jednostki zewnętrzne mniejsze o 23.15%

Kompaktowa konstrukcja jednostek AUX sprawia, że transport i instalacja są łatwe i bezproblemowe. Serwisowanie zajmuje mniej czasu i sprawia, że urządzenie będzie działać dłużej przy jednoczesnym zachowaniu wydajności.



TECHNOLOGIA



Najwyższej jakości sprężarka

Gwarancja energooszczędności i niezawodności

Zastosowana w klimatyzatorach AUX inwerterowa sprężarka rotacyjna gwarantuje niezawodną i wydajną pracę urządzeń oraz najwyższe parametry efektywności energetycznej. Zapewnia także niskie koszty eksploatacyjne i niski poziom generowanego hałasu. Wytrzymałe, wysokiej jakości materiały wykorzystane w konstrukcji sprężarki przekładają się na jej długie i bezawaryjne działanie.

- Oszczędność energii, wzrost wydajności o **5%**
- Wysoka niezawodność, żywotność do **20 lat**
- Redukcja hałasu o **3db**



Złoczone lamele wymiennika ciepła

Ochrona przed korozją i jeszcze dłuższa żywotność

Powierzchnia wymienników ciepła w jednostce wewnętrznej i zewnętrznej została pokryta unikatową, złotą powłoką, która skutecznie zapobiega rozwojowi bakterii i wpływa na zwiększenie wydajności grzewczej urządzeń. Jest też bardziej odporna na utlenianie i korozję niż standardowa, niebieska powłoka, przez co jeszcze bardziej przedłuża żywotność urządzenia.

Dotyczy jednostek wewnętrznych i zewnętrznych serii J-Smart, Halo i Q-Smart. Jednostki serii Freedom Plus posiadają niebieskie lamele wymiennika



Grzałka tacy ociekowej

Grzałka tacy ociekowej zapobiega gromadzeniu się nadmierowej ilości śniegu i lodu w agregacie. Dzięki temu agregat będzie działał poprawnie nawet w bardzo niesprzyjających warunkach



Inteligentne odszranianie

Efektywna praca w trybie ogrzewania

Klimatyzator uruchamia tryb odszraniania tylko wtedy, gdy jest to konieczne i jedynie na czas potrzebny do odszronienia wymiennika, co umożliwia prawie nieprzerwaną pracę urządzenia w trybie grzania. System inteligentnego odszraniania poprawia energooszczędność pracy urządzeń o 5% i aż o 20% zwiększa efektywność ogrzewania w niskich temperaturach zewnętrznych.

Automatyczny restart

Pamięć ustawień w przypadku przerwy w zasilaniu

W przypadku wystąpienia przerwy w dopływie energii elektrycznej, urządzenie zapamiętuje ostatnie ustawienia i po wznowieniu zasilania uruchamia się ponownie, automatycznie przywracając zadany wcześniej tryb pracy.

Antykorozyjna obudowa jednostki zewnętrznej

Dłuższa żywotność i estetyka

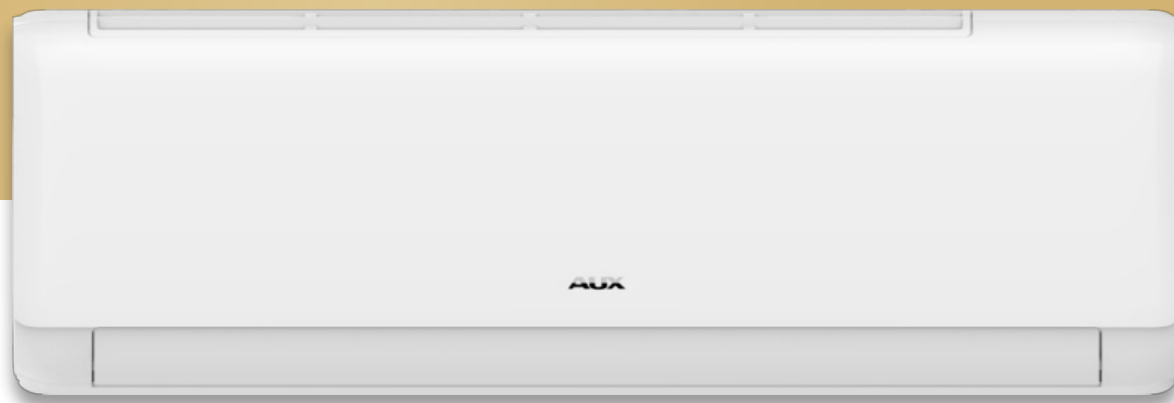
Obudowa jednostki zewnętrznej została pokryta szeregiem warstw ochronnych, zabezpieczających ją między innymi przed owadami, gryzoniami, wilgocią, kurzem czy ogniem. Zapewnia to długą żywotność urządzenia i estetyczny wygląd, nawet po wieloletniej ekspozycji na niekorzystne warunki środowiskowe.



Q Q-Smart Plus

Seria QC

AUX-09/12/18/24QC



Q-Smart Plus to zaawansowane technologie połączone z wysoką jakością oraz estetyką wykonania

Klimatyzator Q-Smart Plus wyróżnia się doskonałym designem dopracowanym w każdym calu, zaprojektowany w duchu najnowszych trendów wnętrzarskich znakomicie wpasuje się w klimat eleganckich wnętrz subtelnie podkreślając ich styl.





* dotyczy jednostek 09/12/18QC
 ** dotyczy jednostki 24QC
 *** opcjonalne filtry powietrza

Szybki dostęp do płyty głównej

Płyta główna jest łatwa w demontażu i montażu: płytę główną można zdemontować bez zdejmowania środkowej ramy, co jest wygodne w demontażu i montażu, a efektywność serwisowania jest zwiększona o 50%.



Sterylizacja UV

W 99% hamuje rozwój wirusów poprzez efektywną dezynfekcję

Modele serii Q-Smart, J-Smart oraz Halo wyposażone zostały w lampy UV, które gwarantują czyste i zdrowe powietrze. Sterylizacja UV skutecznie oczyszcza powietrze poprzez eliminację wirusów, grzybów i drobnoustrojów. Jest to funkcja szczególnie polecana alergikom oraz osobom podatnym na infekcje.

Funkcja Auto-clean

Lepsza jakość powietrza

Klimatyzator wyposażony jest w funkcję samooczyszczania urządzenia, która skutecznie niweluje zanieczyszczenia i osady gromadzące się na parowniku, co wpływa korzystnie na jakość powietrza w pomieszczeniu.

Filtr antybakteryjny

Zapobiega rozwojowi wirusów, grzybów i bakterii

Niezastąpiony w walce z każdym rodzajem bakterii i chorobotwórczych drobnoustrojów, które zatrzymywane są na antybakteryjnej powłoce umieszczonej na powierzchni filtra. Dzięki znajdującym się tu bakteriobójczym substancjom, ich rozwój zostaje zahamowany.

Wysokiej jakości sprężarka inwerterowa

Energooszczędna i niezawodna praca

Dzięki współpracy z czołowymi producentami sprężarek na świecie, AUX może zagwarantować najwyższą jakość komponentów swoich urządzeń. Zastosowana w klimatyzatorach AUX inwerterowa sprężarka rotacyjna gwarantuje niezawodną i wydajną pracę urządzeń oraz najwyższe parametry efektywności energetycznej.

Nowa jednostka zewnętrzna

Zupełnie nowa i ulepszona konstrukcja jednostki zewnętrznej. Jednostka zewnętrzna jest bardzo cicha i odporna na wstrząsy.



Stylny sterownik bezprzewodowy

Wygodna i intuicyjna obsługa

Modele naściennne z serii Q-Smart zostały standardowo wyposażone w intuicyjny i łatwy w obsłudze sterownik bezprzewodowy, który umożliwia wygodne kontrolowanie parametrów pracy urządzenia, takich jak m.in. tryb pracy, temperatura, prędkość wentylatora, ustawienia żaluzji powietrznej. Smukła obudowa o matowym wykończeniu doskonale współgra z eleganckim designem jednostki naściennnej klimatyzatora.

Wbudowany moduł Wi-Fi 2.0

Wygodne sterowanie z każdego miejsca na świecie

Klimatyzatory serii Q-Smart posiadają wbudowany w standardzie moduł WI-FI z programatorem tygodniowym. WI-FI to wygodne rozwiązanie dla użytkowników smartfonów, tabletów oraz komputerów umożliwiające sterowanie klimatyzacją z każdego miejsca przez całą dobę.

Aplikacja posiada ogromną ilość funkcji, między innymi programator czasowy, dzięki czemu nie ma konieczności zakupu dodatkowych sterowników. Sterowanie klimatyzatorem za pomocą aplikacji jest proste i przyjemne.

Do sterowania klimatyzatorem przez sieć Wi-Fi niezbędna jest instalacja na urządzeniu mobilnym aplikacji AC Freedom. Aplikacja umożliwia sterowanie wieloma urządzeniami i zapisanie dla każdego z nich indywidualnych parametrów, takich jak tryb pracy, ustawienia temperatury i poziom prędkości wentylatora. Przyjazny i prosty w obsłudze interfejs aplikacji zapewnia maksymalną wygodę sterowania urządzeniem.



Filtr o wysokiej gęstości

Klimatyzator wyposażony jest w filtr o zwiększonej gęstości, który skutecznie zatrzymuje zanieczyszczenia unoszące się w powietrzu, między innymi cząsteczki kurzu i pyłu.





Q-Smart Plus

Seria QC

AUX-09/12/18/24QC



Model		AUX-09QC	AUX-12QC	AUX-18QC	AUX-24QC
Wydajność chłodnicza		[kW] 2,70 (0,60 - 3,80)	3,50 (0,80 - 4,10)	5,40 (1,30 - 5,80)	6,70 (1,80 - 7,40)
Wydajność grzewcza		[kW] 3,00 (0,80 - 4,20)	3,80 (1,00 - 4,20)	5,60 (1,30 - 6,00)	7,20 (1,80 - 8,20)
Zasilanie		[V~,Hz,Ph] 220-240, 50, 1	220-240, 50, 1	220-240, 50, 1	220-240, 50, 1
Prąd roboczy	Chłodzenie	[A] 3,80	5,60	7,50	10,00
	Ogrzewanie	[A] 4,10	4,90	7,00	9,50
Zużycie energii	Chłodzenie	[W] 800	1180	1700	2200
	Ogrzewanie	[W] 850	1100	1600	2200
Maksymalny pobór prądu		[A] 9,5	9,5	12,0	16,0
Maksymalny pobór mocy		[W] 1900	1900	2400	3400
SEER / SCOP		6,1 / 4,00	6,1 / 4,00	7,3 / 4,3	6,1 / 4,0
Klasa efektywności energetycznej	Chłodzenie	-	A++	A++	A++
	Ogrzewanie	-	A+	A+	A+
Jednostka wewnętrzna		AUX-09QC/I	AUX-12QC/I	AUX-18QC/I	AUX-24QC/I
Przepływ powietrza		[m³/h] 600	600	950	1300
Poziom ciśnienia akustycznego		[dB(A)] 38/31/27/22/19	38/32/29/23/20	41/32/31/26/23	38/36/33/31/23
Poziom mocy akustycznej		[dB(A)] 44/40/39/31/24	44/40/36/32/23	43/40/37/35/30	48/43/40/37/28
Wymiary jednostki wewnętrznej		[mm] 761 x 296 x 198	761 x 296 x 198	960 x 315 x 220	1089 x 327 x 225
Waga jednostki wewnętrznej		[kg] 7,5	7,5	11,0	12,5
Jednostka zewnętrzna		AUX-09QC/O	AUX-12QC/O	AUX-18QC/O	AUX-24QC/O
Czynnik chłodniczy		Typ - R32			
		Napelnienie fabryczne(do 5m) [g] 560 560 1030 1300			
		Dodatkowe napelnienie [g/m] 15 15 20 30			
Poziom ciśnienia akustycznego		[dB(A)] 40	42	44	45
Poziom mocy akustycznej		[dB(A)] 50	50	52	53
Wymiary jednostki zewnętrznej		[mm] 708 x 538 x 283	708 x 538 x 283	785 x 555 x 300	900 x 700 x 350
Waga jednostki zewnętrznej		[kg] 22,5	22,5	28	39
Praca jedn. zewn. (temp. zewn.)	Chłodzenie	[°C] -10	-10	-10	-10
	Ogrzewanie	[°C] -22	-22	-22	-20
Przyłącza rur (średnica)	Ciecz	[cale] 1/4	1/4	1/4	1/4
	Gaz	[cale] 3/8	3/8	1/2	5/8
	Skropliny	[mm] 16	16	16	18
Maksymalna długość orurowania		[m] 20	20	20	25
Maksymalna różnica wysokości		[m] 10	10	10	15

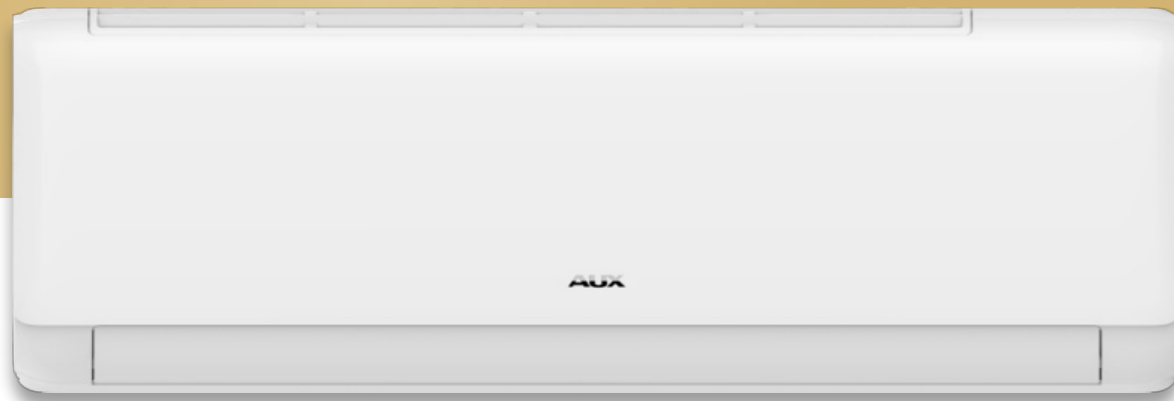


Urządzenia klimatyzacyjne zawierają fluorowane gazy cieplarniane R32. Zastrzegamy sobie prawo do występowania błędów w opisach, wyglądzie, funkcji i parametrach technicznych oraz rysunkach wymiarowych, które wynikają z nieustannego doskonalenia naszych urządzeń.

Q Q-Smart Premium

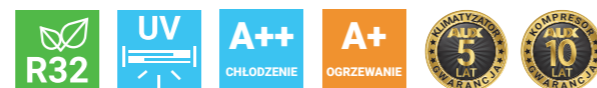
Seria QP

AUX-09/12/18/24QP



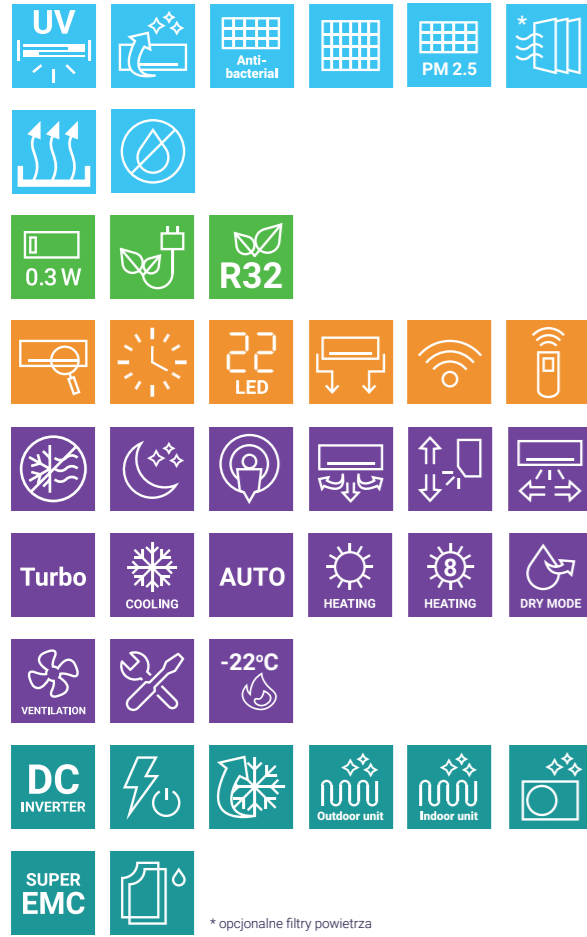
Q-Smart Premium to prozdrowotne funkcje, zaawansowana technologia i wyjątkowo stylowa obudowa

Wysoka jakość oraz estetyka wykonania w połączeniu ze smukłym kształtem klimatyzatorów Q-Smart Premium sprawiają, że urządzenia nie tylko doskonale wpasują się w każdy styl wnętrza, ale będą eleganckim i dyskretnym elementem dekoracyjnym.



NOWY WYMIAR JAKOŚCI





Tryb osuszania

W trybie osuszania klimatyzator obniża poziom wilgotności powietrza w pomieszczeniu do optymalnej wartości, automatycznie dobierając temperaturę i wielkość przepływu powietrza tak, aby osiągnąć najlepsze warunki dla osuszania. Zapobiega to rozwojowi różnych zanieczyszczeń w powietrzu

Sterylicacja w temperaturze 57°C

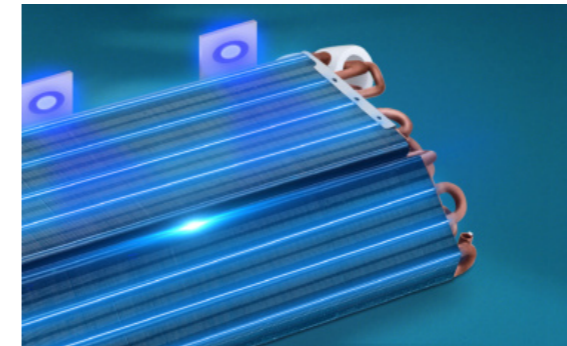
Wymiennik utrzymuje wysoką temperaturę na poziomie 57 stopni i utrzymuje ją przez pewien czas aby zapewnić najlepszy efekt sterylizacji.



Sterylicacja UV

W 99% hamuje rozwój wirusów poprzez efektywną dezynfekcję

Najwyższe modele serii Q-Smart wyposażone zostały w lampy UV, które gwarantują czyste i zdrowe powietrze. Sterylicacja UV skutecznie oczyszcza powietrze poprzez eliminację wirusów, grzybów i drobnoustrojów. Jest to funkcja szczególnie polecana alergikom oraz osobom podatnym na infekcje.



Funkcja +8°C

Stała temperatura

Funkcja ta umożliwia w okresie zimowym utrzymanie w trybie grzania stałej temperatury +8°C, co zapobiega wychłodzeniu pomieszczenia.

Nowoczesna konstrukcja

Cicha jednostka zewnętrzna

Zupełnie nowa i ulepszona konstrukcja jednostki zewnętrznej. Jednostka zewnętrzna jest bardzo cicha i odporna na wstrząsy.

Wysokiej jakości sprężarka inwerterowa

Energooszczędna i niezawodna praca

Dzięki współpracy z czołowymi producentami sprężarek na świecie, AUX może zagwarantować najwyższą jakość komponentów swoich urządzeń. Zastosowana w klimatyzatorach AUX inwerterowa sprężarka rotacyjna gwarantuje niezawodną i wydajną pracę urządzeń oraz najwyższe parametry efektywności energetycznej.

Zabezpieczenie przed wyciekiem czynnika

PATENT

Gwarancja bezpieczeństwa

Urządzenie zostało wyposażone w system wykrywania niskiego poziomu czynnika chłodniczego. W przypadku wycieku czynnika z obiegu, system sterowania natychmiast wyłączy klimatyzator. Zapobiega to uszkodzeniom kluczowych komponentów takich jak sprężarka, gwarantując bezpieczeństwo użytkownika i dłuższą żywotność urządzenia.



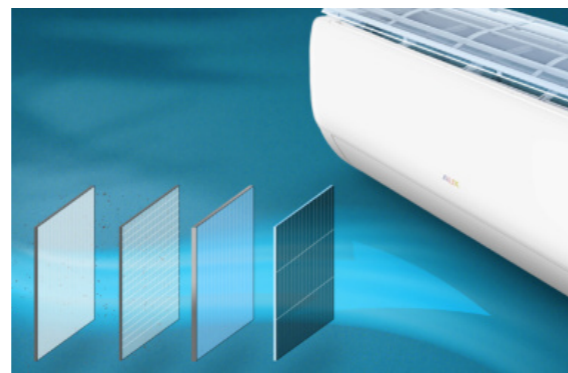
Szybki dostęp do płyty głównej

Płyta główna jest łatwa w demontażu i montażu: płytę główną można zdemontować bez zdejmowania środkowej ramy, co jest wygodne w demontażu i montażu, a efektywność serwisowania jest zwiększona o 50%.



Zaawansowana filtracja

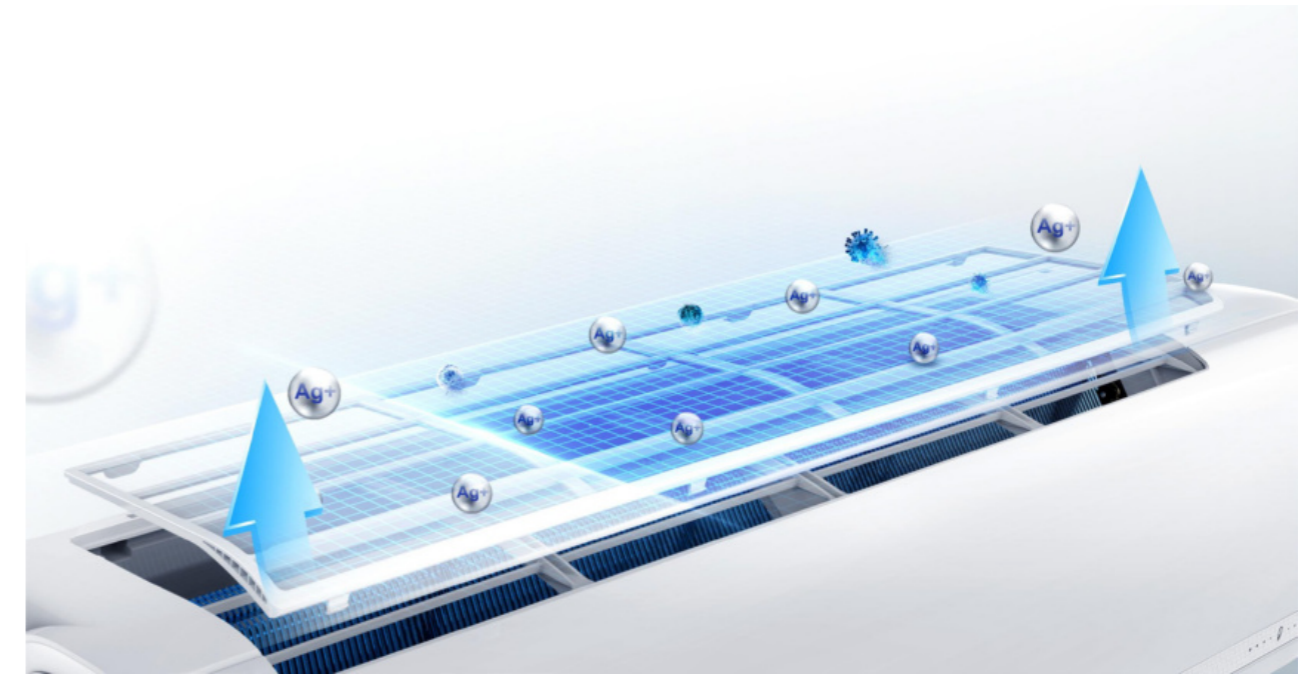
Wielostopniowa filtracja zapewnia zdrowe i czyste powietrze w pomieszczeniu. Filtr PM2,5, filtr antybakteryjny oraz filtr o wysokiej gęstości skutecznie zatrzymują bakterie, kurz, pył i inne zanieczyszczenia.





Filtr o wysokiej gęstości oraz lampy UV

Filtr o wysokiej gęstości można łatwo zdemontować i wyczyścić pod bieżącą wodą co pozwala na zachowanie wysokiej wydajności urządzenia. Lampa UV skutecznie eliminuje nieprzyjemne zapachy i szkodliwe substancje z powietrza. Dzięki czemu powietrze w pomieszczeniu będzie najwyższej jakości



Stylowy sterownik bezprzewodowy w komplecie

Wygodna i intuicyjna obsługa

Modele naścienne z serii Q-Smart zostały standardowo wyposażone w intuicyjny i łatwy w obsłudze sterownik bezprzewodowy, który umożliwi wygodne kontrolowanie parametrów pracy urządzenia, takich jak m.in. tryb pracy, temperatura, prędkość wentylatora, ustawienia żaluzji powietrznej. Smukła obudowa o matowym wykończeniu doskonale współgra z eleganckim designem jednostki naściennej klimatyzatora.



Szeroki zakres strumienia powietrza

Zapewnia efektywną dystrybucję powietrza w pomieszczeniu.

Specjalnie zaprogramowane płyty radiatora chłodzącego płytę PCB

PATENT

Skuteczna ochrona przed wilgocią

Specjalnie zaprojektowane płyty radiatora chłodzące główną płytę PCB jednostki zewnętrznej skutecznie zapobiegają przenikaniu cząsteczek wody przenoszonych przez śmigło do wrażliwych na wilgoć elementów urządzenia, pozostawiając je suche nawet w najbardziej ulewny dzień.

Najwyższy poziom komfortu

Funkcja wielokierunkowego nawiewu 4D



Aerodynamiczna żaluzja

Komfortowy nawiew powietrza docierający do każdego zakątka pomieszczenia -15 metrów



Sterowanie głosowe

Dzięki aplikacjom Google Home i Alexa możesz wygodnie i komfortowo sterować klimatyzatorem



W duchu aktualnych trendów

Klimatyzator Q-Smart Premium wyróżnia się doskonałym designem dopracowanym w każdym calu, zaprojektowany w duchu najnowszych trendów wnętrzarskich znakomicie wpasuje się w klimat eleganckich wnętrz subtelnie podkreślając ich styl.





Q-Smart Premium

Seria QP

AUX-09/12/18/24QP



Model			AUX-09QP	AUX-12QP	AUX-18QP	AUX-24QP	
Wydajność chłodnicza		[kW]	2,70 (0,60 - 3,80)	3,50 (0,80 - 4,10)	5,40 (1,30 - 5,80)	6,70 (1,80 - 7,40)	
Wydajność grzewcza		[kW]	3,00 (0,80 - 4,20)	3,80 (1,00 - 4,20)	5,60 (1,30 - 6,00)	7,20 (1,80 - 8,20)	
Zasilanie		[V~,Hz,Ph]	220-240, 50, 1	220-240, 50, 1	220-240, 50, 1	220-240, 50, 1	
Prąd roboczy	Chłodzenie	[A]	3,80	5,60	7,50	10,00	
	Ogrzewanie	[A]	4,10	4,90	7,00	9,50	
Zużycie energii	Chłodzenie	[W]	800	1180	1700	2200	
	Ogrzewanie	[W]	850	1100	1600	2200	
Maksymalny pobór prądu		[A]	9,5	9,5	12,0	16,0	
Maksymalny pobór mocy		[W]	1900	1900	2400	3400	
SEER / SCOP			6,1 / 4,00	6,1 / 4,00	7,3 / 4,3	6,1 / 4,0	
Klasa efektywności energetycznej	Chłodzenie	-	A++	A++	A++	A++	
	Ogrzewanie	-	A+	A+	A+	A+	
Jednostka wewnętrzna			AUX-09QP/I	AUX-12QP/I	AUX-18QP/I	AUX-24QP/I	
Przepływ powietrza		[m³/h]	600	600	950	1300	
Poziom ciśnienia akustycznego		[dB(A)]	38/31/27/22/19	38/32/29/23/20	41/32/31/26/23	38/36/33/31/23	
Poziom mocy akustycznej		[dB(A)]	44/40/39/31/24	44/40/36/32/23	43/40/37/35/30	48/43/40/37/28	
Wymiary jednostki wewnętrznej		[mm]	761 x 296 x 198	761 x 296 x 198	960 x 315 x 220	1089 x 327 x 225	
Waga jednostki wewnętrznej		[kg]	7,5	7,5	11,0	12,5	
Jednostka zewnętrzna			AUX-09QP/O	AUX-12QP/O	AUX-18QP/O	AUX-24QP/O	
Czynnik chłodniczy							
		Typ	-	R32	R32	R32	
		Napełnienie fabryczne(do 5m)	[g]	560	560	1030	1300
		Dodatkowe napełnienie	[g/m]	15	15	20	30
Poziom ciśnienia akustycznego		[dB(A)]	40	42	44	45	
Poziom mocy akustycznej		[dB(A)]	50	50	52	53	
Wymiary jednostki zewnętrznej		[mm]	708 x 538 x 283	708 x 538 x 283	785 x 555 x 300	900 x 700 x 350	
Waga jednostki zewnętrznej		[kg]	22,5	22,5	28	39	
Praca jedn. zewn. (temp. zewn.)	Chłodzenie	[°C]	-10	-10	-10	-10	
	Ogrzewanie	[°C]	-22	-22	-22	-22	
Przyłącza rur (średnica)	Ciecz	[cale]	1/4	1/4	1/4	1/4	
	Gaz	[cale]	3/8	3/8	1/2	5/8	
	Skropliny	[mm]	16	16	16	18	
Maksymalna długość orurowania		[m]	20	20	20	25	
Maksymalna różnica wysokości		[m]	10	10	10	15	



Urządzenia klimatyzacyjne zawierają fluorowane gazy cieplarniane R32. Zastrzegamy sobie prawo do występowania błędów w opisach, wyglądzie, funkcji i parametrach technicznych oraz rysunkach wymiarowych, które wynikają z nieustannego doskonalenia naszych urządzeń.

Q-Smart Premium Grey

Seria QB

AUX-09/12/18/24QB



Q-Smart Premium Grey to prozdrowotne funkcje, zaawansowana technologia i wyjątkowo stylowa obudowa w oryginalnej szarości

Elegancka, grafitowa obudowa imitująca chromowane srebro to propozycja dla poszukiwaczy nieoczywistych wariantów kolorystycznych. Ten model będzie mocnym akcentem kolorystycznym, który nada charakteru wnętrzu.





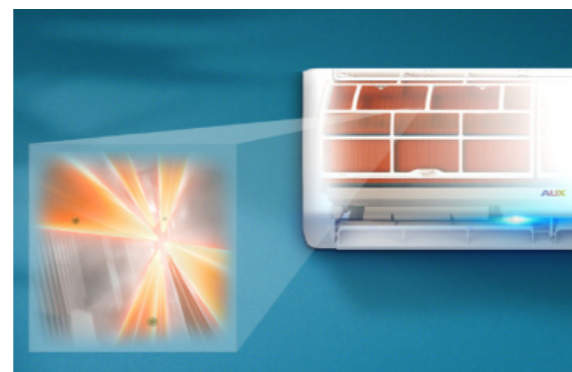
Tryb osuszania



W trybie osuszania klimatyzator obniża poziom wilgotności powietrza w pomieszczeniu do optymalnej wartości, automatycznie dobierając temperaturę i wielkość przepływu powietrza tak, aby osiągnąć najlepsze warunki dla osuszania. Zapobiega to rozwojowi różnych zanieczyszczeń w powietrzu

Sterylizacja w temperaturze 57°C

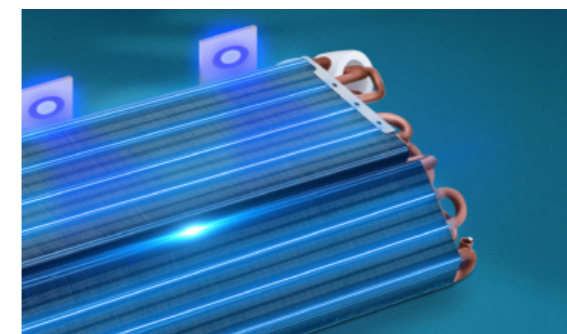
Wymiennik utrzymuje wysoką temperaturę na poziomie 57 stopni i utrzymuje ją przez pewien czas aby zapewnić najlepszy efekt sterylizacji.



Sterylizacja UV

W 99% hamuje rozwój wirusów poprzez efektywną dezynfekcję

Najwyższe modele serii Q-Smart wyposażone zostały w lampy UV, które gwarantują czyste i zdrowe powietrze. Sterylizacja UV skutecznie oczyszcza powietrze poprzez eliminację wirusów, grzybów i drobnoustrojów. Jest to funkcja szczególnie polecana alergikom oraz osobom podatnym na infekcje.



Funkcja +8°C

Stała temperatura

Funkcja ta umożliwia w okresie zimowym utrzymanie w trybie grzania stałej temperatury +8°C, co zapobiega wychłodzeniu pomieszczenia.



Nowoczesna konstrukcja

Cicha jednostka zewnętrzna

Zupełnie nowa i ulepszona konstrukcja jednostki zewnętrznej. Jednostka zewnętrzna jest bardzo cicha i odporna na wstrząsy.



Wysokiej jakości sprężarka inwerterowa

Energooszczędna i niezawodna praca

Dzięki współpracy z czołowymi producentami sprężarek na świecie, AUX może zagwarantować najwyższą jakość komponentów swoich urządzeń. Zastosowana w klimatyzatorach AUX inwerterowa sprężarka rotacyjna gwarantuje niezawodną i wydajną pracę urządzeń oraz najwyższe parametry efektywności energetycznej.

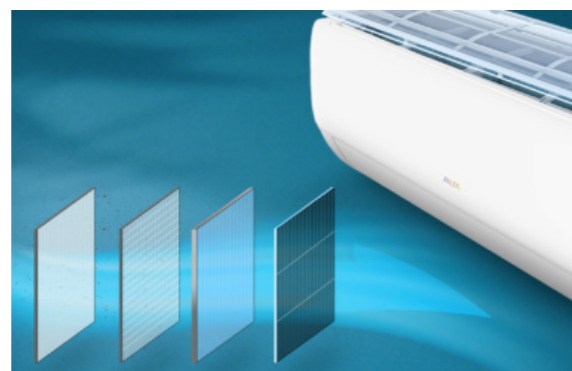
Szybki dostęp do płyty głównej

Płyta główna jest łatwa w demontażu i montażu: płytę główną można zdemontować bez zdejmowania środkowej ramy, co jest wygodne w demontażu i montażu, a efektywność serwisowania jest zwiększona o 50%.



Zaawansowana filtracja

Wielostopniowa filtracja zapewnia zdrowe i czyste powietrze w pomieszczeniu. Filtr PM2,5, filtr antybakteryjny oraz filtr o wysokiej gęstości skutecznie zatrzymują bakterie, kurz, pył i inne zanieczyszczenia.



Stabilna i wysoka wydajność w ekstremalnych temperaturach

Zupełnie nowa i ulepszona konstrukcja klimatyzatora gwarantują efektywną i energooszczędną pracę nawet w ekstremalnych warunkach -22 °C do 60°C





Stylowy sterownik bezprzewodowy w komplecie

Wygodna i intuicyjna obsługa

Modele naścienne z serii Q-Smart zostały standardowo wyposażone w intuicyjny i łatwy w obsłudze sterownik bezprzewodowy, który umożliwi wygodne kontrolowanie parametrów pracy urządzenia, takich jak m.in. tryb pracy, temperatura, prędkość wentylatora, ustawienia żaluzji powietrznej. Smukła obudowa o matowym wykończeniu doskonale współgra z eleganckim designem jednostki naściennej klimatyzatora.



Szeroki zakres strumienia powietrza

Zapewnia efektywną dystrybucję powietrza w pomieszczeniu.

Specjalnie zaprogramowane płyty radiatora chłodzącego płytę PCB

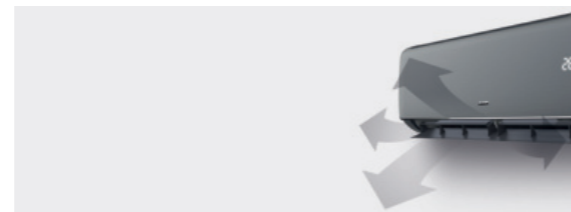
PATENT

Skuteczna ochrona przed wilgocią

Specjalnie zaprojektowane płyty radiatora chłodzące główną płytę PCB jednostki zewnętrznej skutecznie zapobiegają przenikaniu cząsteczek wody przenoszonych przez śmigło do wrażliwych na wilgoć elementów urządzenia, pozostawiając je suche nawet w najbardziej ulewny dzień.

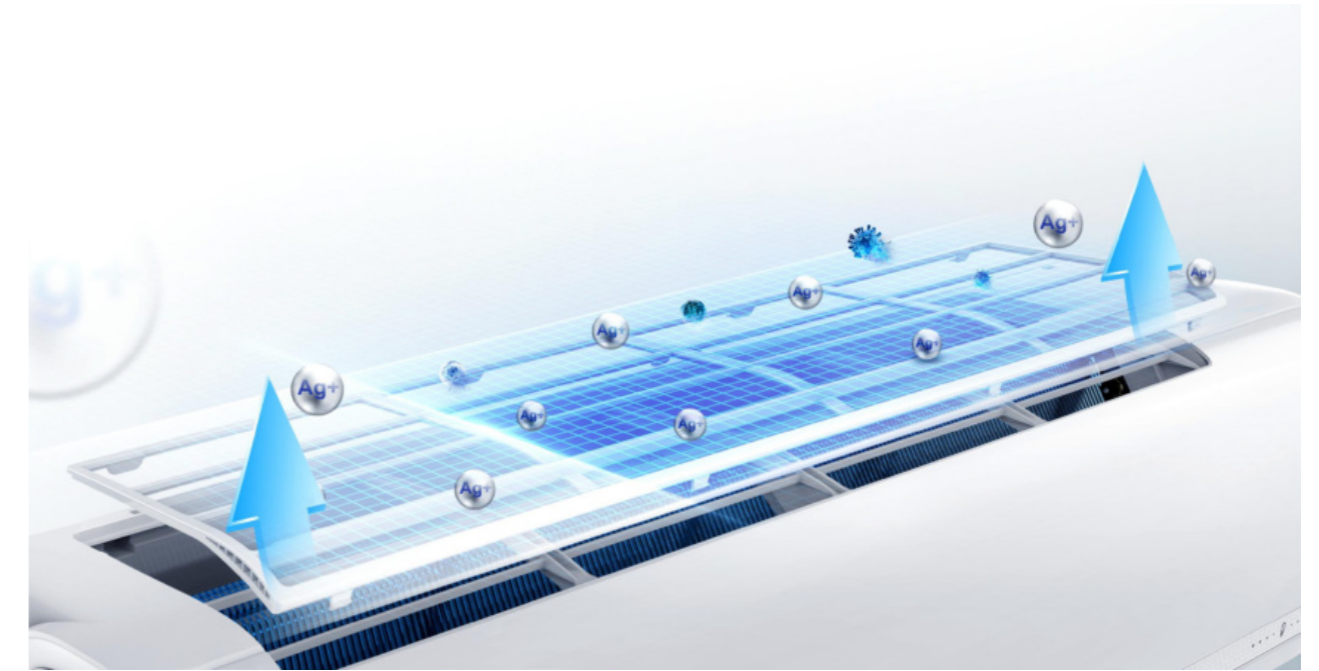
Najwyższy poziom komfortu

Funkcja wielokierunkowego nawiewu 4D



Filtr o wysokiej gęstości oraz lampy UV

Filtr o wysokiej gęstości można łatwo zdemontować i wyczyścić pod bieżącą wodą co pozwala na zachowanie wysokiej wydajności urządzenia. Lampa UV skutecznie eliminuje nieprzyjemne zapachy i szkodliwe substancje z powietrza. Dzięki czemu powietrze w pomieszczeniu będzie najwyższej jakości



Aerodynamiczna żaluzja

Komfortowy nawiew powietrza docierający do każdego zakątka pomieszczenia -15 metrów



Sterowanie głosowe

Dzięki aplikacjom Google Home i Alexa możesz wygodnie i komfortowo sterować klimatyzatorem



Element dekoracyjny

Wysoka jakość oraz estetyka wykonania w połączeniu ze smukłym kształtem klimatyzatorów Q-Smart sprawiają, że urządzenia nie tylko doskonale wpasują się w każdy styl wnętrza, ale będą eleganckim i dyskretnym elementem dekoracyjnym.





Q-Smart Premium Grey

Seria QB

AUX-09/12/18/24QB



Model			AUX-09QB	AUX-12QB	AUX-18QB	AUX-24QB
Wydajność chłodnicza		[kW]	2,70 (0,60 - 3,80)	3,50 (0,80 - 4,10)	5,40 (1,30 - 5,80)	6,70 (1,80 - 7,40)
Wydajność grzewcza		[kW]	3,00 (0,80 - 4,20)	3,80 (1,00 - 4,20)	5,60 (1,30 - 6,00)	7,20 (1,80 - 8,20)
Zasilanie		[V~,Hz,Ph]	220-240, 50, 1	220-240, 50, 1	220-240, 50, 1	220-240, 50, 1
Prąd roboczy	Chłodzenie	[A]	3,80	5,60	7,50	10,00
	Ogrzewanie	[A]	4,10	4,90	7,00	9,50
Zużycie energii	Chłodzenie	[W]	800	1180	1700	2200
	Ogrzewanie	[W]	850	1100	1600	2200
Maksymalny pobór prądu		[A]	9,5	9,5	12,0	16,0
Maksymalny pobór mocy		[W]	1900	1900	2400	3400
SEER / SCOP			6,1 / 4,00	6,1 / 4,00	7,3 / 4,3	6,1 / 4,0
Klasa efektywności energetycznej	Chłodzenie	-	A++	A++	A++	A++
	Ogrzewanie	-	A+	A+	A+	A+
Jednostka wewnętrzna			AUX-09QB/I	AUX-12QB/I	AUX-18QB/I	AUX-24QB/I
Przepływ powietrza		[m³/h]	600	600	950	1300
Poziom ciśnienia akustycznego		[dB(A)]	38/31/27/22/19	38/32/29/23/20	41/32/31/26/23	38/36/33/31/23
Poziom mocy akustycznej		[dB(A)]	44/40/39/31/24	44/40/36/32/23	43/40/37/35/30	48/43/40/37/28
Wymiary jednostki wewnętrznej		[mm]	761 x 296 x 198	761 x 296 x 198	960 x 315 x 220	1089 x 327 x 225
Waga jednostki wewnętrznej		[kg]	7,5	7,5	11,0	12,5
Jednostka zewnętrzna			AUX-09QB/O	AUX-12QB/O	AUX-18QB/O	AUX-24QB/O
Typ		-	R32	R32	R32	R32
Czynnik chłodniczy	Napełnienie fabryczne(do 5m)	[g]	560	560	1030	1300
	Dodatkowe napełnienie	[g/m]	15	15	20	30
Poziom ciśnienia akustycznego		[dB(A)]	40	42	44	45
Poziom mocy akustycznej		[dB(A)]	50	50	52	53
Wymiary jednostki zewnętrznej		[mm]	708 x 538 x 283	708 x 538 x 283	785 x 555 x 300	900 x 700 x 350
Waga jednostki zewnętrznej		[kg]	22,5	22,5	28	39
Praca jedn. zewn. (temp. zewn.)	Chłodzenie	[°C]	-10	-10	-10	-10
	Ogrzewanie	[°C]	-22	-22	-22	-22
Przyłącza rur (średnica)	Ciecz	[cale]	1/4	1/4	1/4	1/4
	Gaz	[cale]	3/8	3/8	1/2	5/8
	Skropliny	[mm]	16	16	16	18
Maksymalna długość orurowania		[m]	20	20	20	25
Maksymalna różnica wysokości		[m]	10	10	10	15



Urządzenia klimatyzacyjne zawierają fluorowane gazy cieplarniane R32. Zastrzegamy sobie prawo do występowania błędów w opisach, wyglądzie, funkcji i parametrach technicznych oraz rysunkach wymiarowych, które wynikają z nieustannego doskonalenia naszych urządzeń.

Halo

Seria HA

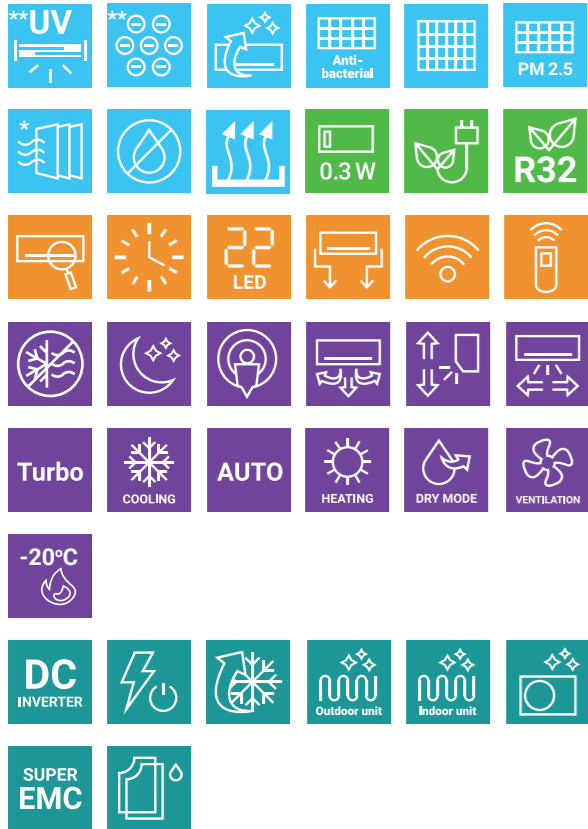
AUX-09/12/18/24HA



Halo to zaawansowane technologie zamknięte w stylowej, eleganckiej obudowie

Smukła konstrukcja kryje szereg innowacyjnych rozwiązań gwarantujących niezawodność, komfort i bezpieczeństwo. Antykorozyjne, połączane lamele, wielokierunkowy nawiew powietrza 4D, wbudowany moduł sterowania Wi-Fi, zaawansowany jonizator czy opatentowana technologia samooczyszczania - to tylko część zalet klimatyzatorów serii Halo.





* opcjonalne filtry powietrza
** w zależności od modelu

Subtelny, wysmakowany design

Modele z serii Halo wyróżniają się wyjątkową konstrukcją obudowy. Dzięki nowocześnie wyprofilowanemu korpusowi, jednostka sprawia wrażenie lekko unoszącej się na ścianie. Srebrna listwa ukrywająca szczelinę wylotu powietrza dodaje urządzeniu elegancji i luksusowego charakteru. Minimalistyczny panel przedni w kolorze białym z subtelnymi zaokrągleniami doskonale wpasuje się w wystrój każdego wnętrza.



Specjalnie zaprogramowane płyty radiatora chłodzącego płytę PCB

Skuteczna ochrona przed wilgocią

Specjalnie zaprojektowane płyty radiatora chłodzące główną płytę PCB jednostki zewnętrznej skutecznie zapobiegają przenikaniu cząsteczek wody przenoszonych przez śmigło do wrażliwych na wilgoć elementów urządzenia, pozostawiając je suche nawet w najbardziej ulewny dzień.

Zabezpieczenie przed wyciekiem czynnika

PATENT

Gwarancja bezpieczeństwa

Urządzenie zostało wyposażone w system wykrywania niskiego poziomu czynnika chłodniczego. W przypadku wycieku czynnika z obiegu, system sterowania natychmiast wyłączy klimatyzator. Zapobiega to uszkodzeniom kluczowych komponentów takich jak sprężarka, gwarantując bezpieczeństwo użytkowania i dłuższą żywotność urządzenia.

Wysokiej jakości sprężarka inwerterowa

Energooszczędna i niezawodna praca

Dzięki współpracy z czołowymi producentami sprężarek na świecie, AUX może zagwarantować najwyższą jakość komponentów swoich urządzeń. Zastosowana w klimatyzatorach AUX inwerterowa sprężarka rotacyjna gwarantuje niezawodną i wydajną pracę urządzeń oraz najwyższe parametry efektywności energetycznej.

Stylowy sterownik bezprzewodowy w komplecie

Wygodna i intuicyjna obsługa

Modele naścienne z serii Halo zostały standardowo wyposażone w intuicyjny i łatwy w obsłudze sterownik bezprzewodowy, który umożliwi wygodne kontrolowanie parametrów pracy urządzenia, takich jak m.in. tryb pracy, temperatura, prędkość wentylatora, ustawienia żaluzji powietrznej. Smukła obudowa o matowym wykończeniu doskonale współgra z eleganckim designem jednostki naściennej klimatyzatora.



Ukryta szczelina wylotu powietrza

Ukryta pod ozdobną listwą szczelina wylotu powietrza zapewnia jednostce elegancki wygląd oraz zapobiega przedostawaniu się kurzu do wnętrza urządzenia.



Wyjątkowo smukły wygląd

Wyjątkowa konstrukcja obudowy jednostki wewnętrznej serii HALO z dwustopniowym zawieszaniem z przodu i po bokach sprawia, że urządzenie lekko unosi się na ścianie i zapewnia mu szczególnie smukły i delikatny wygląd.



Inteligentne zużycie energii

Użytkownicy mogą ustawić oczekiwany pobór mocy w aplikacji, dzięki czemu klimatyzator automatycznie dostosuje pobór mocy aby optymalnie zachować wydajność chłodzenia i grzania



Najwyższy poziom komfortu

Funkcja wielokierunkowego nawiewu 4D





Halo

Seria HA

AUX-09/12/18/24HA



Model		AUX-09HA	AUX-12HA	AUX-18HA	AUX-24HA		
Wydajność chłodnicza		[kW]	2,75	3,60	5,50	7,30	
Wydajność grzewcza		[kW]	3,10	3,80	5,90	7,30	
Zasilanie		[V~,Hz,Ph]	220-240, 50, 1	220-240, 50, 1	220-240, 50, 1	220-240, 50, 1	
Prąd roboczy	Chłodzenie	[A]	4,1	6,9	7,5	12,5	
	Ogrzewanie	[A]	5,5	5,9	9,7	11,5	
Zużycie energii	Chłodzenie	[W]	930	1130	1730	2300	
	Ogrzewanie	[W]	1220	1240	1890	2500	
Maksymalny pobór prądu		[A]	8,0	9,5	12,0	16,0	
Maksymalny pobór mocy		[W]	1500	1900	2900	3700	
SEER / SCOP			6,16 / 4,17	6,12 / 4,14	6,57 / 4,02	6,89 / 4,11	
Klasa efektywności energetycznej	Chłodzenie	-	A++	A++	A++	A++	
	Ogrzewanie	-	A+	A+	A+	A+	
Jednostka wewnętrzna		AUX-09HA/I	AUX-12HA/I	AUX-18HA/I	AUX-24HA/I		
Przepływ powietrza		[m³/h]	600	600	850	1150	
Poziom ciśnienia akustycznego		[dB(A)]	38/31/27/22/19	38/32/29/23/20	41/32/31/26/23	38/36/33/31/23	
Poziom mocy akustycznej		[dB(A)]	44/40/36/31/24	44/40/36/32/23	37/43/40/35/30	48/43/40/37/28	
Wymiary jednostki wewnętrznej		[mm]	788 x 292 x 198	788 x 292 x 198	940 x 316 x 224	1121 x 329 x 231	
Waga jednostki wewnętrznej		[kg]	8,0	8,5	12,0	14,0	
Jednostka zewnętrzna		AUX-09HA/O	AUX-12HA/O	AUX-18HA/O	AUX-24HA/O		
Czynnik chłodniczy		Typ	-	R32	R32	R32	
		Napełnienie fabryczne(do 5m)	[g]	530	600	1280	1440
		Dodatkowe napełnienie	[g/m]	20	20	20	30
Poziom ciśnienia akustycznego		[dB(A)]	40	42	44	45	
Poziom mocy akustycznej		[dB(A)]	50	50	52	53	
Wymiary jednostki zewnętrznej		[mm]	649 x 456 x 253	708 x 538 x 283	785 x 555 x 300	900 x 700 x 350	
Waga jednostki zewnętrznej		[kg]	25,0	25,0	35,0	45,0	
Praca jedn. zewn. (temp. zewn.)	Chłodzenie	[°C]	-10	-10	-10	-10	
	Ogrzewanie	[°C]	-20	-20	-20	-20	
Przyłącza rur (średnica)	Ciecz	[cale]	1/4	1/4	1/4	1/4	
	Gaz	[cale]	3/8	3/8	1/2	5/8	
	Skropliny	[mm]	16	16	16	18	
Maksymalna długość orurowania		[m]	20	20	20	25	
Maksymalna różnica wysokości		[m]	10	10	10	15	



Urządzenia klimatyzacyjne zawierają fluorowane gazy cieplarniane R32. Zastrzegamy sobie prawo do występowania błędów w opisach, wyglądzie, funkcji i parametrach technicznych oraz rysunkach wymiarowych, które wynikają z nieustannego doskonalenia naszych urządzeń.

Halo Deluxe

Seria HE

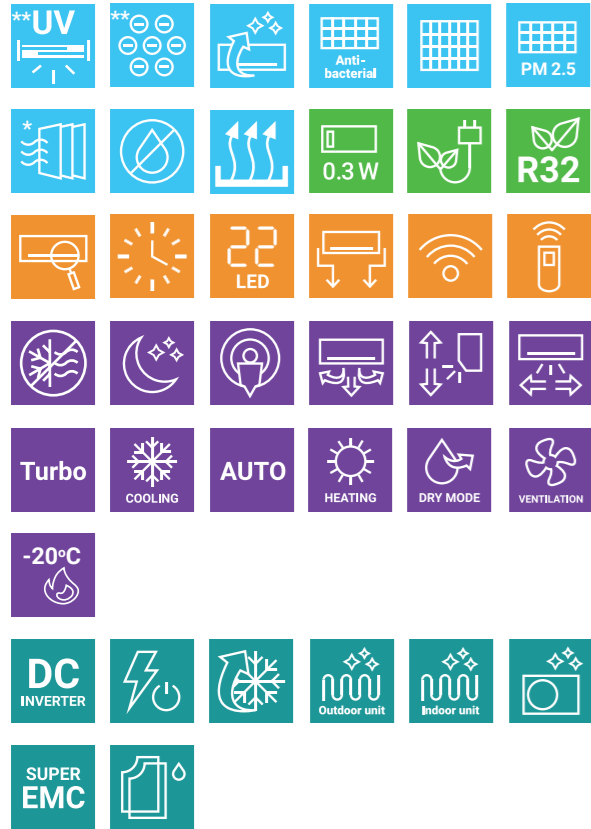
AUX-09/12/18/24HE



Klimatyzatory z serii Halo Deluxe wyróżniają się dopracowanym w każdym detalu wzornictwem

Luksusowa, czarna obudowa z lustrzanym panelem przednim doskonale sprawdzi się w nowoczesnych wnętrzach. Stylowy design został połączony z doskonałymi parametrami pracy, gwarantującymi niezawodność i energooszczędność. Najwyższy komfort użytkowania zapewni szeroka gama praktycznych funkcji - między innymi sterowanie Wi-Fi, programator czasowy, jonizacja powietrza, wielokierunkowy nawiew 4D, tryb pracy nocnej czy funkcja samooczyszczania.





* opcjonalne filtry powietrza
** w zależności od modelu

Dopracowany w najmniejszym detalu

Wyjątkowa, nowoczesna jednostka zaprojektowana z dbałością o każdy detal. Głęboka czerń obudowy i gładka, lustrzana powierzchnia przedniego panelu podkreśla luksusowy charakter urządzenia. Delikatny srebrny profil otacza żaluzję nawiewną, ukrywając szczelinę wylotu powietrza. Smukła, nadwieszona konstrukcja głównego korpusu dodaje jednostce lekkości i delikatności.



Specjalnie zaprogramowane płyty radiatora chłodzącego płytę PCB

Skuteczna ochrona przed wilgocią

Specjalnie zaprojektowane płyty radiatora chłodzące główną płytę PCB jednostki zewnętrznej skutecznie zapobiegają przenikaniu cząsteczek wody przenoszonych przez śmigło do wrażliwych na wilgoć elementów urządzenia, pozostawiając je suche nawet w najbardziej ulewny dzień.

Zabezpieczenie przed wyciekiem czynnika

PATENT

Gwarancja bezpieczeństwa

Urządzenie zostało wyposażone w system wykrywania niskiego poziomu czynnika chłodniczego. W przypadku wycieku czynnika z obiegu, system sterowania natychmiast wyłączy klimatyzator. Zapobiega to uszkodzeniom kluczowych komponentów takich jak sprężarka, gwarantując bezpieczeństwo użytkownika i dłuższą żywotność urządzenia.

Filtr Anti-PM 2,5 w standardzie

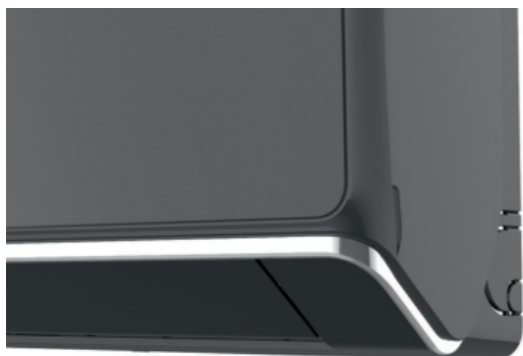
Skuteczna ochrona przed smogiem w Twoim domu

Filtr PM2,5 wyłapuje unoszące się w powietrzu drobne cząsteczki pyłów (pył zawieszony PM10, PM2,5), które stanowią główny składnik smogu, i które są jednymi najbardziej szkodliwych dla zdrowia człowieka zanieczyszczeń atmosferycznych. Filtr usuwa 99,9% tych zanieczyszczeń, zapewniając czyste i zdrowe powietrze w klimatyzowanym pomieszczeniu.



Ukryta szczelina wylotu powietrza

Ukryta pod ozdobną listwą szczelina wylotu powietrza zapewnia jednostce elegancki wygląd oraz zapobiega przedostawaniu się kurzu do wnętrza urządzenia.



Luksusowa czarna obudowa z lustrzanym panelem

Smukła, czarna obudowa z lustrzanym panelem przednim i delikatnym, srebrnym profilem tworzy urządzenie o indywidualnym, luksusowym charakterze.



Kontroler 4-tej generacji z nowym algorytmem sztucznej inteligencji

Zaprojektowany w japońskim centrum badawczo-rozwojowym z całkowitym budżetem przekraczającym 120 milionów jenów. Mikrochip jest opracowany w technologii 40 nanometrów z mocą obliczeniową 240 DMPIS.





Halo Deluxe

Seria HE

AUX-09/12/18/24HE



Model			AUX-09HE	AUX-12HE	AUX-18HE	AUX-24HE
Wydajność chłodnicza		[kW]	2,75	3,60	5,50	7,30
Wydajność grzewcza		[kW]	3,10	3,80	5,90	7,30
Zasilanie		[V~,Hz,Ph]	220-240, 50, 1	220-240, 50, 1	220-240, 50, 1	220-240, 50, 1
Prąd roboczy	Chłodzenie	[A]	4,1	6,9	7,5	12,5
	Ogrzewanie	[A]	5,5	5,9	9,7	11,5
Zużycie energii	Chłodzenie	[W]	930	1130	1730	2300
	Ogrzewanie	[W]	1220	1240	1890	2500
Maksymalny pobór prądu		[A]	8,0	9,5	12,0	16,0
Maksymalny pobór mocy		[W]	1500	1900	2900	3700
SEER / SCOP			6,16 / 4,17	6,12 / 4,14	6,57 / 4,02	6,89 / 4,11
Klasa efektywności energetycznej	Chłodzenie	-	A++	A++	A++	A++
	Ogrzewanie	-	A+	A+	A+	A+
Jednostka wewnętrzna			AUX-09HE/I	AUX-12HE/I	AUX-18HE/I	AUX-24HE/I
Przepływ powietrza		[m³/h]	600	600	850	1150
Poziom ciśnienia akustycznego		[dB(A)]	38/31/27/22/19	38/32/29/23/20	41/32/31/26/23	38/36/33/31/23
Poziom mocy akustycznej		[dB(A)]	44/40/36/31/24	44/40/36/32/23	37/43/40/35/30	48/43/40/37/28
Wymiary jednostki wewnętrznej		[mm]	788 x 292 x 200	788 x 292 x 200	936 x 316 x 224	1121 x 329 x 232
Waga jednostki wewnętrznej		[kg]	8,0	8,5	12,0	14,0
Jednostka zewnętrzna			AUX-09HE/O	AUX-12HE/O	AUX-18HE/O	AUX-24HE/O
Typ		-	R32	R32	R32	R32
Czynnik chłodniczy	Napełnienie fabryczne(do 5m)	[g]	530	600	1280	1440
	Dodatkowe napełnienie	[g/m]	20	20	20	30
Poziom ciśnienia akustycznego		[dB(A)]	40	42	44	45
Poziom mocy akustycznej		[dB(A)]	50	50	52	53
Wymiary jednostki zewnętrznej *		[mm]	649 x 456 x 253	708 x 538 x 309	785 x 555 x 300	900 x 700 x 350
Waga jednostki zewnętrznej		[kg]	25,0	25,0	35,0	45,0
Praca jedn. zewn. (temp. zewn.)	Chłodzenie	[°C]	-10	-10	-10	-10
	Ogrzewanie	[°C]	-20	-20	-20	-20
Przyłącza rur (średnica)	Ciecz	[cale]	1/4	1/4	1/4	1/4
	Gaz	[cale]	3/8	3/8	1/2	5/8
	Skropliny	[mm]	16	16	16	18
Maksymalna długość orurowania		[m]	20	20	20	25
Maksymalna różnica wysokości		[m]	10	10	10	15



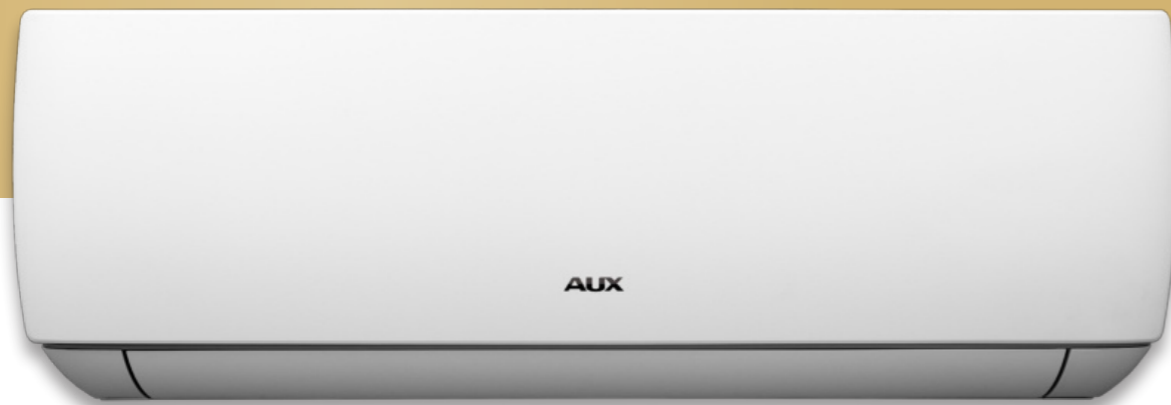
Urządzenia klimatyzacyjne zawierają fluorowane gazy cieplarniane R32. Zastrzegamy sobie prawo do występowania błędów w opisach, wyglądzie, funkcji i parametrach technicznych oraz rysunkach wymiarowych, które wynikają z nieustannego doskonalenia naszych urządzeń.

* Wymiary jednostki zewnętrznej dotyczą wersji z 2023 roku.

J J-Smart

Seria J20

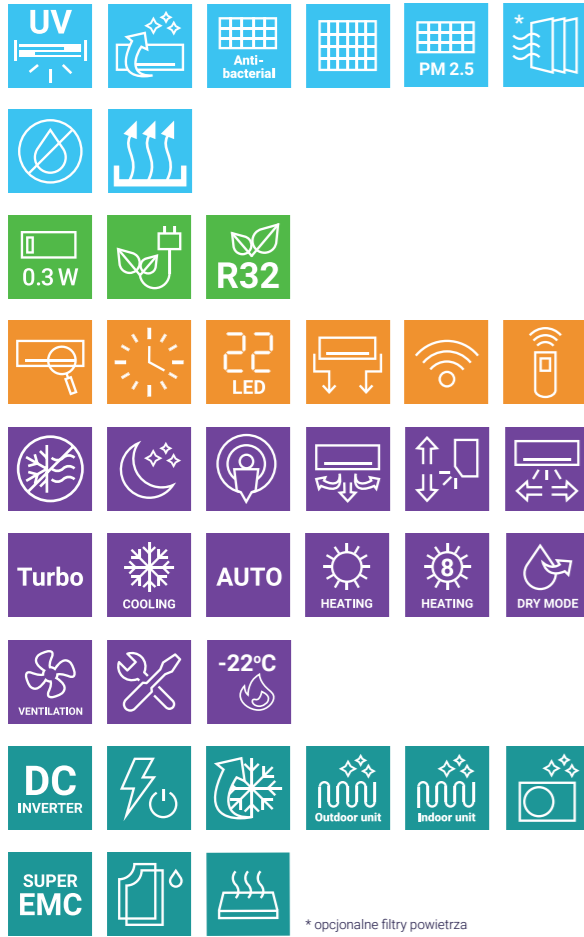
AUX-09/12/18/24J20



Seria J-Smart to innowacyjne rozwiązania konstrukcyjne i minimalistyczne, unikatowe wzornictwo

Jednostki posiadają m.in. wzmocnioną, odporną na uszkodzenia mechaniczne obudowę ze zdejmowaną dolną pokrywą, opatentowane pionowe żaluzje powietrzne w kształcie rybiej płetwy i dwuwarstwową poziomą żaluzję powietrzną, doskonale dostosowującą kierunek nawiewu do trybu pracy urządzenia. Biała obudowa o prostej formie i matowym wykończeniu dobrze wpisuje się w aktualne trendy w designie.





Prostota, minimalizm, nowoczesność

Seria klimatyzatorów J-Smart charakteryzuje się minimalistyczną, oszczędną stylistyką. Śnieżnobiała, prosta w formie obudowa z subtelnymi zaokrągleniami została wykonana z łatwego do utrzymania w czystości i odpornego na uszkodzenia mechaniczne tworzywa ABS. Idealnie dopasowane elementy obudowy i gładka powierzchnia o matowym wykończeniu nadają jednostce jednolity, estetyczny wygląd. Jedyne elementy dekoracyjne stanowi delikatny, srebrny profil nad żaluzją nawiewną. Wzornictwo serii J-Smart zostało wyróżnione nagrodą IF Design Award 2019.



Supernowoczesna, matowa obudowa

Jednostki J-Smart wyróżniają się oszczędną w detale, minimalistyczną obudową o matowej powierzchni i zaawansowanymi rozwiązaniami materiałowymi, które zapewniają większą odporność na uszkodzenia mechaniczne i łatwość w czyszczeniu.



Innowacyjne rozwiązania konstrukcyjne

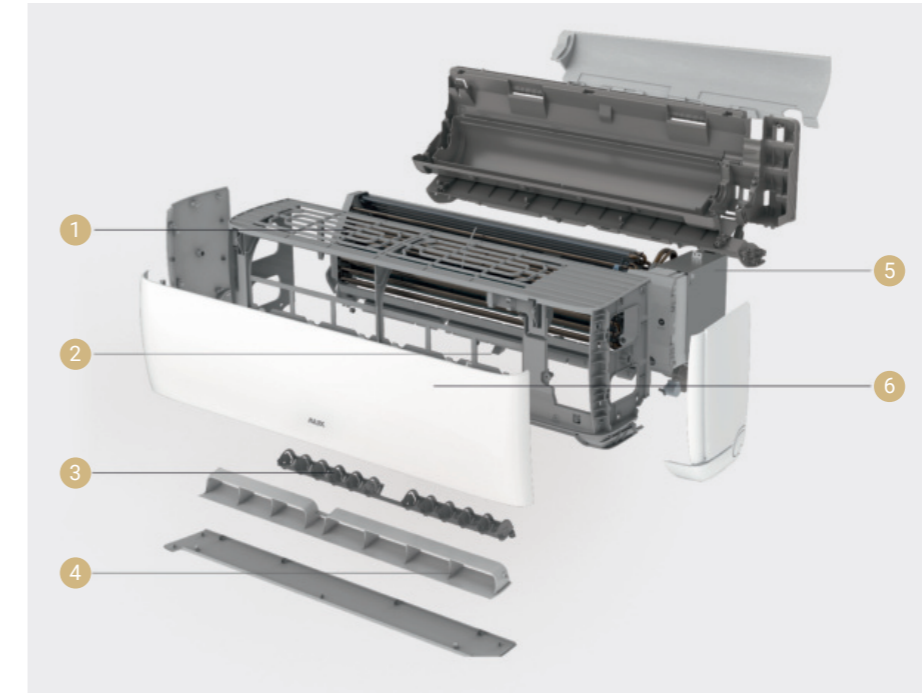
Łatwo demontowalna dolna pokrywa obudowy ułatwia montaż i serwisowanie urządzenia, a opatentowany system sterowania nawiewem i unikalny kształt żaluzji nawiewnych zapewnia optymalną dystrybucję powietrza w pomieszczeniu.



Zaawansowane rozwiązania konstrukcyjne

Łatwiejsza instalacja i jeszcze efektywniejsze działanie

Szereg unikatowych, zaawansowanych rozwiązań konstrukcyjnych zastosowanych w klimatyzatorach AUX serii J-Smart nie tylko pozwalają na szybszą i łatwiejszą instalację urządzenia, ale też, dzięki specjalnie zaprojektowanym żaluzjom powietrznym, znacznie zwiększają efektywność chłodzenia i ogrzewania.



- 1 Stylowa, zoptymalizowana **kratka wlotu powietrza** - zwiększenie przepływu powietrza o 5%
- 2 **Łącznik zatrzaskowy** - łatwy i szybki montaż i demontaż obudowy
- 3 Innowacyjne **pionowe żaluzje powietrzne w kształcie płetwy** - większy zasięg nawiewu
- 4 Dwuwarstwowa **pozioma żaluzja powietrzna** - dostosowuje kierunek nadmuchu powietrza do wybranego trybu pracy urządzenia
- 5 Zoptymalizowana, ognioodporna **skrzynka elektryczna**
- 6 Nowoczesny **wyświetlacz LED** wbudowany w przedni panel

Stylowy sterownik bezprzewodowy w komplecie

Wygodna i intuicyjna obsługa

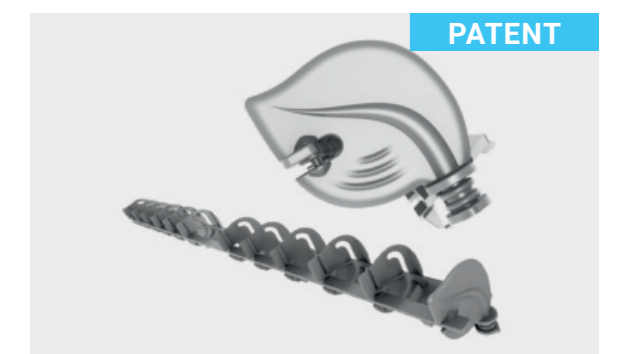
Modele naścienne z serii J-Smart zostały standardowo wyposażone w intuicyjny i łatwy w obsłudze sterownik bezprzewodowy, który umożliwia wygodne kontrolowanie parametrów pracy urządzenia, takich jak m.in. tryb pracy, temperatura, prędkość wentylatora, ustawienia żaluzji powietrznej. Smukła obudowa o matowym wykończeniu doskonale współgra z eleganckim designem jednostki naściennej klimatyzatora.



Żaluzje powietrzne w kształcie płetwy

Większy zasięg nawiewu powietrza

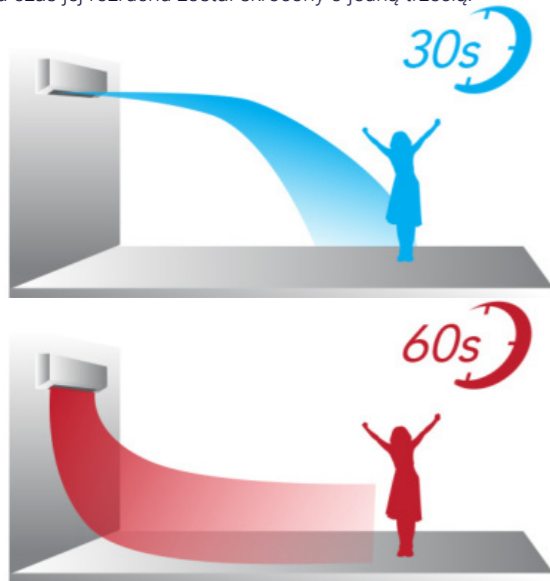
Unikatowa, opatentowana konstrukcja pionowych żaluzji powietrznych w kształcie przypominającym rybią płetwę zmniejsza opór przepływającego przez klimatyzator powietrza i dzięki temu zapewnia o 10% większy zasięg nawiewu.



Technologia szybkiego chłodzenia i grzania

Natychmiastowy komfort

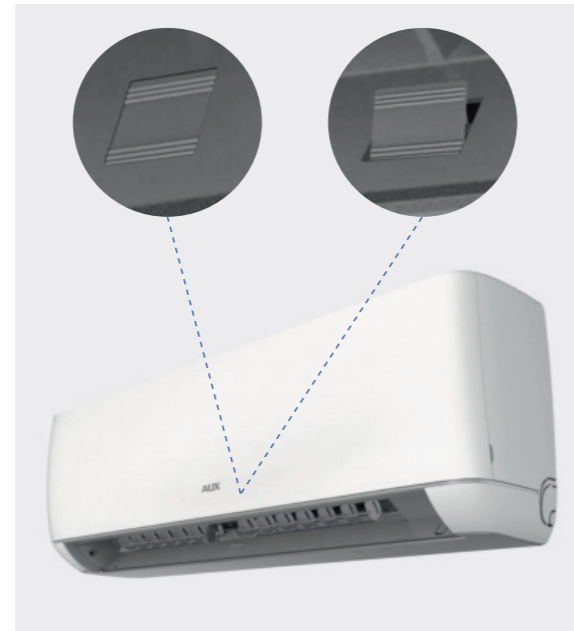
Dzięki zastosowaniu sprężarki z technologią inwerterową, układ klimatyzacyjny może w krótkim czasie osiągnąć pełną wydajność i zapewnić szybkie otrzymanie zadanej temperatury w pomieszczeniu. Klimatyzator uzyskuje pełną moc chłodzenia w zaledwie 30 sekund, a pełną moc grzania osiąga w ciągu 1 minuty. Sprężarka osiąga prędkość obrotową równą 3900 obrotów na minutę w ciągu 30 sekund, a czas jej rozruchu został skrócony o jedną trzecią.



Łącznik zatraskowy

Łatwa i szybka instalacja i demontaż jednostki

Specjalnie zaprojektowany łącznik zatraskowy pozwala w szybki sposób otworzyć obudowę urządzenia, ograniczając do minimum ilość śrub i znacznie ułatwiając jej montaż i demontaż.



Zdejmowana dolna pokrywa obudowy

PATENT

Jeszcze szybszy i łatwiejszy montaż urządzenia

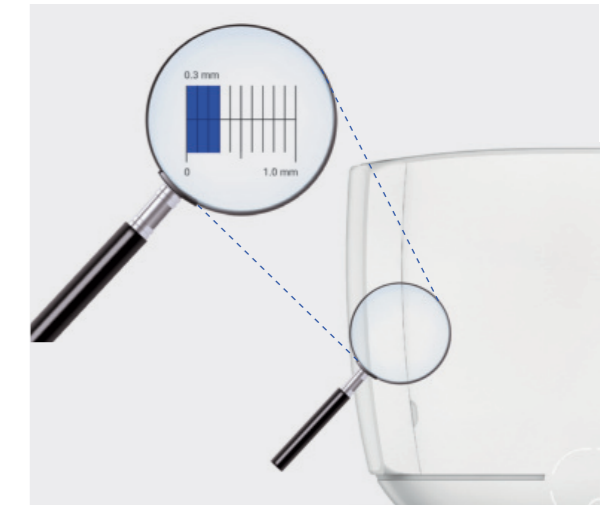
Jednostka wewnętrzna serii J-Smart posiada demontowalną dolną część obudowy. Dzięki temu rozwiązaniu instalacja urządzenia jest dużo szybsza i łatwiejsza. Montaż może być wykonany przez jedną osobę, a jego czas jest krótszy nawet o połowę. Zdejmowana dolna pokrywa zapewnia także wygodny dostęp serwisowy.



Idealnie dopasowane elementy obudowy

Wysoki poziom estetyki

Łączenia pomiędzy poszczególnymi fragmentami obudowy jednostki serii J-Smart są prawie niewidoczne - ich szerokość to zaledwie 0,3 mm! Idealnie spasowane elementy obudowy podnoszą estetykę jednostki, nadając jej bardziej jednolity wygląd i podkreślając minimalistyczny design.



Szeroki Praca jedn. zewn.

Niezawodność nawet w skrajnych temperaturach

Klimatyzatory serii J-Smart marki AUX charakteryzują się stabilną pracą nawet w skrajnych temperaturach otoczenia. Dzięki zastosowaniu zoptymalizowanego układu chłodzenia oraz wysokiej jakości komponentów, urządzenia AUX działają niezawodnie już przy temperaturze zewnętrznej -22°C w trybie ogrzewania i +52°C w trybie chłodzenia, zapewniając wysoki poziom komfortu o każdej porze roku. Grzałka tacy ociekowej jednostki zewnętrznej zapobiega oblodzeniu wymiennika ciepła, umożliwiając jeszcze wydajniejsze ogrzewanie pomieszczeń, nawet podczas silnych mrozów.



Wzmocniona obudowa

Jeszcze bardziej wytrzymała i odporna na uszkodzenia mechaniczne

Jednostki wewnętrzne serii J-Smart, dzięki zastosowanym materiałom i konstrukcji, posiadają niezwykle wytrzymałą, odporną na uszkodzenia obudowę - są w stanie wytrzymać 15% większą siłę nacisku niż pozostałe jednostki. Pozwala to na zmniejszenie ryzyka uszkodzenia obudowy podczas transportu aż o 30%.



Dwuwarstwowa żaluzja powietrzna

Odpowiednie rozprowadzanie chłodnego lub ciepłego powietrza

Specjalnie zaprojektowana, dwuwarstwowa żaluzja dostosowuje kierunek nadmuchu powietrza do wybranego trybu pracy urządzenia. Zapewnia odpowiednie rozprowadzenie powietrza w pomieszczeniu, zarówno podczas chłodzenia, jak i ogrzewania, przez co gwarantuje najwyższy poziom komfortu użytkownika we wszystkich ustawieniach.



Bezproblemowy start przy niskim napięciu

Już od napięcia 130V

Klimatyzatory AUX serii J-Smart ART uruchamiają się bezproblemowo i pracują stabilnie przy napięciu wynoszącym od 130 do 270V. Dzięki temu mogą być montowane na obszarach z niestabilnym zasilaniem elektrycznym.



Zabezpieczenie przed wyciekami czynnika

PATENT

Gwarancja bezpieczeństwa

Urządzenie zostało wyposażone w system wykrywania niskiego poziomu czynnika chłodniczego. W przypadku wycieku czynnika z obiegu, system sterowania natychmiast wyłączy klimatyzator. Zapobiega to uszkodzeniom kluczowych komponentów takich jak sprężarka, gwarantując bezpieczeństwo użytkownika i dłuższą żywotność urządzenia.

Grzałka tacy ociekowej

Grzałka tacy ociekowej zapobiega gromadzeniu się nadmierowej ilości śniegu i lodu w agregacie. Dzięki temu agregat będzie działał poprawnie nawet w bardzo niesprzyjających warunkach



J-Smart

Seria J20

AUX-18J20



Model		AUX-09J20	AUX-12J20	AUX-18J20	AUX-24J20
Wydajność chłodnicza		[kW] 2,70 (0,60 - 3,80)	3,50 (0,80 - 4,10)	5,30 (1,30 - 5,90)	7,20 (1,80 - 7,40)
Wydajność grzewcza		[kW] 3,00 (0,80 - 4,20)	3,80 (1,00 - 4,20)	5,60 (1,30 - 6,00)	7,20 (1,80 - 8,00)
Zasilanie		[V~,Hz,Ph] 220-240, 50, 1	220-240, 50, 1	220-240, 50, 1	220-240, 50, 1
Prąd roboczy	Chłodzenie	[A] 3,80	5,60	7,50	10,00
	Ogrzewanie	[A] 4,10	4,90	7,00	9,50
Zużycie energii	Chłodzenie	[W] 800	1180	1580	2200
	Ogrzewanie	[W] 850	1100	1550	2200
Maksymalny pobór prądu		[A] 9,5	9,5	12,0	16,0
Maksymalny pobór mocy		[W] 1900	1900	2400	3400
SEER / SCOP		6,20 / 4,00	6,19 / 4,03	7,00 / 4,19	6,53 / 4,09
Klasa efektywności energetycznej	Chłodzenie	-	A++	A++	A++
	Ogrzewanie	-	A+	A+	A+
Jednostka wewnętrzna		AUX-09J20/I	AUX-12J20/I	AUX-18J20/I	AUX-24J20/I
Przepływ powietrza		[m³/h] 600	600	850	1300
Poziom ciśnienia akustycznego		[dB(A)] 38/31/27/22/19	38/32/29/23/20	41/32/31/26/23	38/36/33/31/23
Poziom mocy akustycznej		[dB(A)] 44/40/36/31/24	44/40/36/32/23	37/43/40/35/30	48/43/40/37/28
Wymiary jednostki wewnętrznej		[mm] 790 x 292 x 206	790 x 292 x 206	939 x 316 x 226	1126 x 329 x 232
Waga jednostki wewnętrznej		[kg] 8,5	8,5	11,5	14,0
Jednostka zewnętrzna		AUX-09J20/O	AUX-12J20/O	AUX-18J20/O	AUX-24J20/O
Typ		-	R32	R32	R32
Czynnik chłodniczy	Napełnienie fabryczne(do 5m)	[g] 560	560	1030	1300
	Dodatkowe napełnienie	[g/m] 15	15	25	25
Poziom ciśnienia akustycznego		[dB(A)] 40	42	44	45
Poziom mocy akustycznej		[dB(A)] 61	62	62	66
Wymiary jednostki zewnętrznej		[mm] 708 x 538 x 283	708 x 538 x 283	785 x 555 x 300	900 x 700 x 350
Waga jednostki zewnętrznej		[kg] 22,5	22,5	28,0	49,0
Praca jedn. zewn. (temp. zewn.)	Chłodzenie	[°C] -10	-10	-10	-10
	Ogrzewanie	[°C] -22	-22	-22	-22
Przyłącza rur (średnica)	Ciecz	[cale] 1/4	1/4	1/4	1/4
	Gaz	[cale] 3/8	3/8	1/2	5/8
	Skropliny	[mm] 16	16	16	18
Maksymalna długość orurowania		[m] 20	20	25	25
Maksymalna różnica wysokości		[m] 10	10	15	15



Sterownik bezprzewodowy TYP T



Moduł sterowania Wi-Fi 2.0

R32

DC INVERTER

A++ CHŁODZENIE

A+ OGRZEWANIE

5 lat GWARANCJI

Wi-Fi

Urządzenia klimatyzacyjne zawierają fluorowane gazy cieplarniane R32. Zastrzegamy sobie prawo do występowania błędów w opisach, wyglądzie, funkcji i parametrach technicznych oraz rysunkach wymiarowych, które wynikają z nieustannego doskonalenia naszych urządzeń.

J J-Smart Art

Seria JP

AUX-09/12/18/24JP



Jednostki J-Smart Art łączą w sobie nowatorską konstrukcję i zachwycający design

Innowacyjne rozwiązania w budowie klimatyzatora zapewniają nie tylko łatwy montaż i serwisowanie, ale przede wszystkim wysoki poziom komfortu w klimatyzowanych wnętrzach.





Zachwycające, wyrafinowane wzornictwo

Klimatyzatory z serii J-Smart ART zachwycają wyrafinowanym, nowoczesnym designem. Smukła, elegancka obudowa w kolorze czarnym doskonale uzupełni wystrój każdego wnętrza. Matową powierzchnię głównego korpusu jednostki połączono z luksusowym, lustrzanym panelem przednim. Oszczędną w detale, minimalistyczną stylistykę uzupełnia ukryty wyświetlacz LED - widoczny tylko wtedy, gdy klimatyzator jest włączony.



* opcjonalne filtry powietrza

Czarna obudowa z lustrzanym panelem przednim

Klimatyzatory J-Smart ART to połączenie charakterystycznej dla serii J-Smart minimalistycznej, oszczędnej w detale stylistyki z luksusową, wyrafinowaną estetyką.



Zachwycające wzornictwo

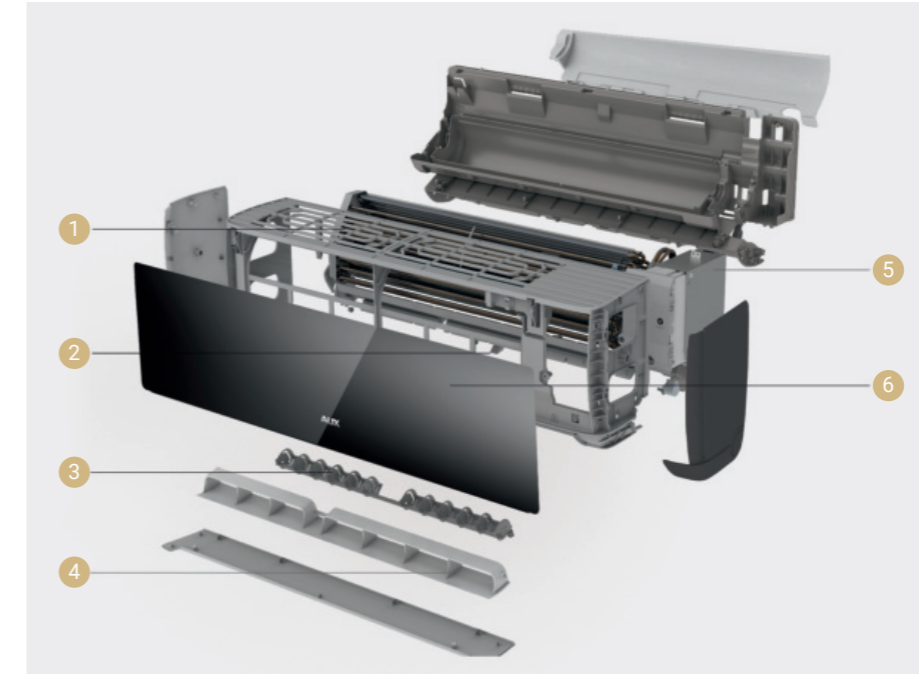
Czarna obudowa i jej niebanalna stylistyka - połączenie matowego korpusu z lustrzaną powierzchnią przedniego panelu - spełni oczekiwania nawet najbardziej wymagających użytkowników.



Zaawansowane rozwiązania konstrukcyjne

Łatwiejsza instalacja i jeszcze efektywniejsze działanie

Szereg unikatowych, zaawansowanych rozwiązań konstrukcyjnych zastosowanych w klimatyzatorach AUX serii J-Smart nie tylko pozwalają na szybszą i łatwiejszą instalację urządzenia, ale też, dzięki specjalnie zaprojektowanym żaluzjom powietrznym, znacznie zwiększają efektywność chłodzenia i ogrzewania.



1. Stylowa, zoptymalizowana **kratka wlotu powietrza** - zwiększenie przepływu powietrza o 5%
2. **Łącznik zatrzaskowy** - łatwy i szybki montaż i demontaż obudowy
3. Innowacyjne **pionowe żaluzje powietrzne w kształcie płetwy** - większy zasięg nawiewu
4. Dwuwarstwowa **pozioma żaluzja powietrzna** - dostosowuje kierunek nadmuchu powietrza do wybranego trybu pracy urządzenia
5. Zoptymalizowana, ognioodporna **skrzynka elektryczna**
6. Nowoczesny **wyświetlacz LED** wbudowany w przedni panel

Zdejmowana dolna pokrywa obudowy

PATENT

Jeszcze szybszy i łatwiejszy montaż urządzenia

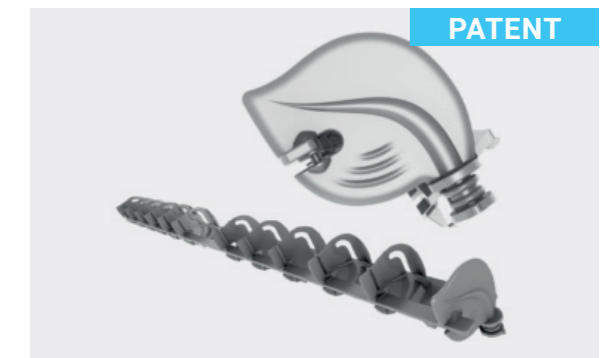
Jednostka wewnętrzna serii J-Smart posiada demontowalną dolną część obudowy. Dzięki temu rozwiązaniu instalacja urządzenia jest dużo szybsza i łatwiejsza. Montaż może być wykonany przez jedną osobę, a jego czas jest krótszy nawet o połowę. Zdejmowana dolna pokrywa zapewnia także wygodny dostęp serwisowy.



Żaluzje powietrzne w kształcie płetwy

Większy zasięg nawiewu powietrza

Unikatowa, opatentowana konstrukcja pionowych żaluzji powietrznych w kształcie przypominającym rybią płetwę zmniejsza opór przepływającego przez klimatyzator powietrza i dzięki temu zapewnia o 10% większy zasięg nawiewu.



Bezproblemowy start przy niskim napięciu

Już od napięcia 130V

Klimatyzatory AUX serii J-Smart ART uruchamiają się bezproblemowo i pracują stabilnie przy napięciu wynoszącym od 130 do 270V. Dzięki temu mogą być montowane na obszarach z niestabilnym zasilaniem elektrycznym.



Samooczyszczanie jednostki zewnętrznej

Bez kurzu i pyłu na łopatkach jednostki

Jednostka zewnętrzna serii J-Smart ART także posiada funkcję samooczyszczania wymiennika. Dzięki sterowaniu silnikiem prądu stałego DC, wentylator jednostki zewnętrznej może obracać się w przeciwnym kierunku, usuwając w ten sposób nagromadzony na łopatkach kurz.

Grzałka tacy ociekowej w standardzie

Wydajna praca w trybie ogrzewania

Jednostki zewnętrzne z serii J-Smart ART posiadają grzałki tacy ociekowej, które pozwalają na wydajną pracę urządzeń w trybie ogrzewania nawet przy silnych mrozach, zabezpieczając przed oblodzeniem wymiennika ciepła.

Zabezpieczenie przed wyciekami czynnika

PATENT

Gwarancja bezpieczeństwa

Urządzenie zostało wyposażone w system wykrywania niskiego poziomu czynnika chłodniczego. W przypadku wycieku czynnika z obiegu, system sterowania natychmiast wyłączy klimatyzator. Zapobiega to uszkodzeniom kluczowych komponentów takich jak sprężarka, gwarantując bezpieczeństwo użytkownika i dłuższą żywotność urządzenia.



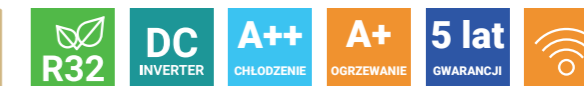
J-Smart Art

Seria JP

AUX-09/12/18/24JP



Model		AUX-09JP	AUX-12JP	AUX-18JP	AUX-24JP
Wydajność chłodnicza		[kW] 2,70 (0,60 - 3,80)	3,50 (0,80 - 4,10)	5,30 (1,30 - 5,90)	7,20 (1,80 - 7,40)
Wydajność grzewcza		[kW] 3,00 (0,80 - 4,20)	3,80 (1,00 - 4,20)	5,60 (1,30 - 6,00)	7,20 (1,80 - 8,00)
Zasilanie		[V~,Hz,Ph] 220-240, 50, 1	220-240, 50, 1	220-240, 50, 1	220-240, 50, 1
Prąd roboczy	Chłodzenie	[A] 3,80	5,60	7,50	10,00
	Ogrzewanie	[A] 4,10	4,90	7,00	9,50
Zużycie energii	Chłodzenie	[W] 800	1180	1580	2200
	Ogrzewanie	[W] 850	1100	1550	2200
Maksymalny pobór prądu		[A] 9,5	9,5	12,0	16,0
Maksymalny pobór mocy		[W] 1900	1900	2400	3400
SEER / SCOP		6,20 / 4,00	6,19 / 4,03	7,00 / 4,19	6,53 / 4,09
Klasa efektywności energetycznej	Chłodzenie	-	A++	A++	A++
	Ogrzewanie	-	A+	A+	A+
Jednostka wewnętrzna		AUX-09JP/I	AUX-12JP/I	AUX-18JP/I	AUX-24JP/I
Przepływ powietrza		[m³/h] 600	600	850	1300
Poziom ciśnienia akustycznego		[dB(A)] 38/31/27/22/19	38/32/29/23/20	41/32/31/26/23	38/36/33/31/23
Poziom mocy akustycznej		[dB(A)] 44/40/36/31/24	44/40/36/32/23	37/43/40/35/30	48/43/40/37/28
Wymiary jednostki wewnętrznej		[mm] 806 x 291 x 220	806 x 291 x 220	951 x 316 x 234	1151 x 329 x 245
Waga jednostki wewnętrznej		[kg] 8,5	8,5	11,5	14,0
Jednostka zewnętrzna		AUX-09JP/O	AUX-12JP/O	AUX-18JP/O	AUX-24JP/O
Typ		-	R32	R32	R32
Czynnik chłodniczy	Napełnienie fabryczne(do 5m)	[g] 560	560	1030	1300
	Dodatkowe napełnienie	[g/m] 15	15	25	25
Poziom ciśnienia akustycznego		[dB(A)] 40	42	44	45
Poziom mocy akustycznej		[dB(A)] 61	62	62	66
Wymiary jednostki zewnętrznej		[mm] 708 x 538 x 283	708 x 538 x 283	785 x 555 x 300	900 x 700 x 350
Waga jednostki zewnętrznej		[kg] 22,5	22,5	28,0	49,0
Praca jedn. zewn. (temp. zewn.)	Chłodzenie	[°C] -10	-10	-10	-10
	Ogrzewanie	[°C] -22	-22	-22	-22
Przyłącza rur (średnica)	Ciecz	[cale] 1/4	1/4	1/4	1/4
	Gaz	[cale] 3/8	3/8	1/2	5/8
	Skropliny	[mm] 16	16	16	18
Maksymalna długość orurowania		[m] 20	20	25	25
Maksymalna różnica wysokości		[m] 10	10	15	15



Urządzenia klimatyzacyjne zawierają fluorowane gazy cieplarniane R32. Zastrzegamy sobie prawo do występowania błędów w opisach, wyglądzie, funkcji i parametrach technicznych oraz rysunkach wymiarowych, które wynikają z nieustannego doskonalenia naszych urządzeń.

F Freedom Plus

Seria F2H

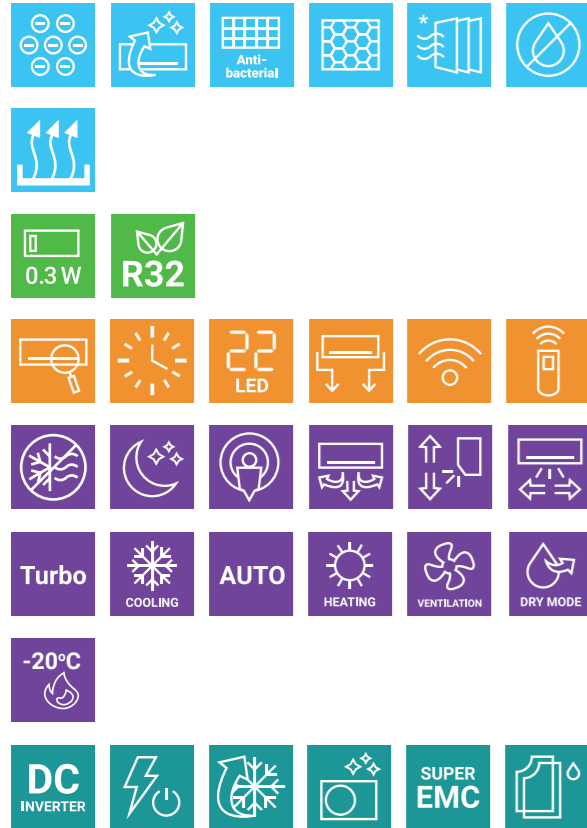
AUX-09/12/18/24F2H



Seria Freedom Plus to ekonomiczne jednostki o nowoczesnej stylistyce i optymalnych parametrach pracy

Technologia inwerterowa i klasa energetyczna A++ gwarantują wysoką energooszczędność i niezawodność. Jak na podstawowy model w gamie urządzeń AUX do zastosowań mieszkaniowych, jednostki Freedom Plus zaskakują liczbą funkcji – oferują między innymi funkcję samooczyszczania, tryb turbo, programator czasowy, funkcję inteligentnego odczytu temperatury „I Feel”, jonizator i sterowanie WiFi.





* opcjonalne filtry powietrza

Nowoczesna, uniwersalna stylistyka

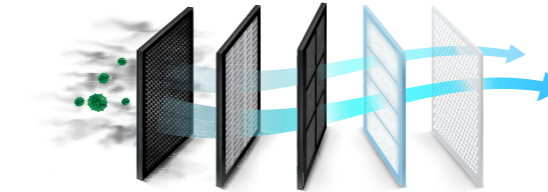
Minimalistyczny, uniwersalny design serii Freedom Plus doskonale wpasuje się w wystrój każdego wnętrza - sprawdzi się zarówno w pomieszczeniach o nowoczesnej, jak i klasycznej stylistyce. Nowocześnie wyprofilowany przedni panel z dwoma dekoracyjnymi załamaniami przełamuje prostą formę urządzenia. Błyszcząca powierzchnia obudowy i ukryty wyświetlacz LED podkreślają jego nowoczesny charakter.



Filtr antybakteryjny w standardowym wyposażeniu

Skuteczna ochrona przed drobnoustrojami

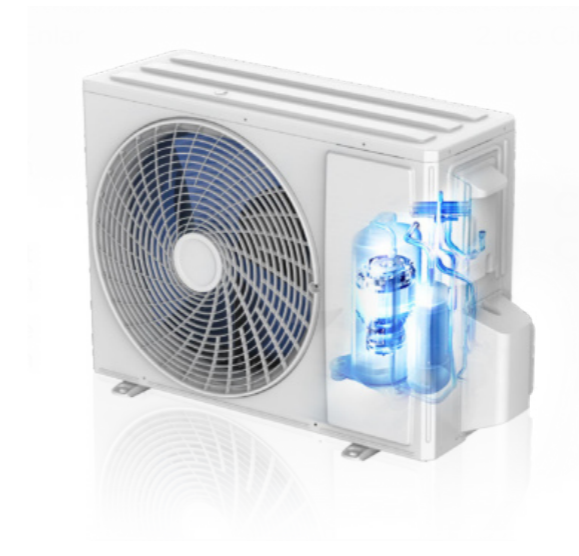
Filtr antybakteryjny działa sterylizująco na wszystkie rodzaje bakterii. Kurz i unoszące się na nim drobnoustroje są zatrzymywane na antybakteryjnej powierzchni filtra. Dzięki znajdującym się tu bakteriobójczym substancjom, ich rozwój zostaje zahamowany.



Najwyższej jakości sprężarka

Gwarancja energooszczędności i niezawodności

Zastosowana w klimatyzatorach AUX inwerterowa sprężarka rotacyjna gwarantuje niezawodną i wydajną pracę urządzeń oraz najwyższe parametry efektywności energetycznej. Zapewnia także niskie koszty eksploatacyjne i niski poziom generowanego hałasu. Wytrzymałe, wysokiej jakości materiały wykorzystane w konstrukcji sprężarki przekładają się na jej długie i bezawaryjne działanie.



Automatyczny restart

Pamięć ustawień

W przypadku wystąpienia przerwy w dopływie energii elektrycznej, urządzenie zapamiętuje ostatnie ustawienia i po wznowieniu zasilania uruchamia się ponownie, automatycznie przywracając zadany wcześniej tryb pracy.

Tryb TURBO

Funkcja TURBO umożliwia schłodzenie/ogrzanie pomieszczenia w bardzo krótkim czasie, poprzez maksymalne zwiększenie prędkości obrotowej wentylatora jednostki wewnętrznej (wykorzystanie najwyższego biegu wentylatora).

Stylowy sterownik bezprzewodowy w komplecie

Wygodna i intuicyjna obsługa

Modele naściennne z serii Freedom Plus zostały standardowo wyposażone w intuicyjny i łatwy w obsłudze sterownik bezprzewodowy, który umożliwia wygodne kontrolowanie parametrów pracy urządzenia, takich jak m.in. tryb pracy, temperatura, prędkość wentylatora, ustawienia żaluzji powietrznej. Smukła obudowa o matowym wykończeniu doskonale współgra z eleganckim designem jednostki naściennej klimatyzatora.



Kompaktowy i ekonomiczny

Technologia inwerterowa zastosowana w systemach klimatyzacji AUX gwarantuje stabilną i wydajną pracę, przy bardzo niskim zużyciu energii. Energooszczędność serii Freedom Plus potwierdza wysoka klasa efektywności energetycznej - A++ w trybie chłodzenia i A+ w trybie grzania.



Obudowa łatwa w czyszczeniu

Obudowa jednostki wewnętrznej serii Freedom Plus została wykonana z tworzywa ABS - odpornego na uszkodzenia i łatwego do utrzymania w czystości materiału.



Dwustronna instalacja

Łatwiejszy montaż urządzenia przy ścianie

Dzięki dwustronnemu odprowadzaniu skroplin urządzenie może być zainstalowane przy ścianie, bez względu na to czy jest to po prawej lub lewej stronie.



Zabezpieczenie przed wyciekiem czynnika

PATENT

Gwarancja bezpieczeństwa

Urządzenie zostało wyposażone w system wykrywania niskiego poziomu czynnika chłodniczego. W przypadku wycieku czynnika z obiegu, system sterowania natychmiast wyłączy klimatyzator. Zapobiega to uszkodzeniom kluczowych komponentów takich jak sprężarka, gwarantując bezpieczeństwo użytkownika i dłuższą żywotność urządzenia.



Freedom Plus

Seria F2H

AUX-09/12/18/24F2H



Model		AUX-09F2H	AUX-12F2H	AUX-18F2H	AUX-24F2H
Wydajność chłodnicza		[kW] 2,65 (0,60 - 3,10)	3,40 (0,80 - 3,80)	5,10 (1,30 - 5,30)	6,70 (1,80 - 7,40)
Wydajność grzewcza		[kW] 2,70 (0,80 - 3,40)	3,50 (0,80 - 4,00)	5,40 (1,30 - 5,50)	7,20 (1,80 - 8,20)
Zasilanie		[V~Hz,Ph] 220-240, 50, 1	220-240, 50, 1	220-240, 50, 1	220-240, 50, 1
Prąd roboczy	Chłodzenie	[A] 3,9	5,9	7,0	10,0
	Ogrzewanie	[A] 3,0	4,1	6,0	9,5
Zużycie energii	Chłodzenie	[W] 850	1340	1520	2200
	Ogrzewanie	[W] 850	950	1400	2200
Maksymalny pobór prądu		[A] 8,5	9,0	9,0	16,0
Maksymalny pobór mocy		[W] 1600	1600	1900	3400
SEER / SCOP		6,50 / 4,00	6,20 / 4,00	6,60 / 4,10	6,53 / 4,09
Klasa efektywności energetycznej	Chłodzenie	-	A++	A++	A++
	Ogrzewanie	-	A+	A+	A+
Jednostka wewnętrzna		AUX-09F2H/I	AUX-12F2H/I	AUX-18F2H/I	AUX-24F2H/I
Przepływ powietrza		[m³/h] 600	600	850	1300
Poziom ciśnienia akustycznego		[dB(A)] 32/29/26/22/20	34/30/28/23/20	40/32/29/26/22	38/35/32/30/23
Poziom mocy akustycznej		[dB(A)] 41/37/33/29/22	42/38/35/32/27	46/42/38/34/26	46/42/39/35/25
Wymiary jednostki wewnętrznej		[mm] 749 x 285 x 201	749 x 285 x 201	905 x 312 x 226	1086 x 330 x 233
Waga jednostki wewnętrznej		[kg] 8,0	8,5	11,0	14,0
Jednostka zewnętrzna		AUX-09F2H/O	AUX-12F2H/O	AUX-18F2H/O	AUX-24F2H/O
Typ		-	R32	R32	R32
Czynnik chłodniczy	Napełnienie fabryczne(do 5m)	[g] 0,56	0,56	0,80	1,30
	Dodatkowe napełnienie	[g/m] 15	15	25	25
Poziom mocy akustycznej		[dB(A)] 61	61	62	66
Wymiary jednostki zewnętrznej		[mm] 649 x 456 x 253	649 x 456 x 253	708 x 538 x 283	900 x 700 x 350
Waga jednostki zewnętrznej		[kg] 18,0	18,0	25,0	39,0
Praca jedn. zewn. (temp. zewn.)	Chłodzenie	[°C] -10	-10	-10	-10
	Ogrzewanie	[°C] -20	-20	-20	-20
Przyłącza rur (średnica)	Ciecz	[cale] 1/4	1/4	1/4	1/4
	Gaz	[cale] 3/8	3/8	1/2	5/8
	Skropliny	[mm] 16	16	16	18
Maksymalna długość orurowania		[m] 20	20	25	25
Maksymalna różnica wysokości		[m] 10	10	10	15

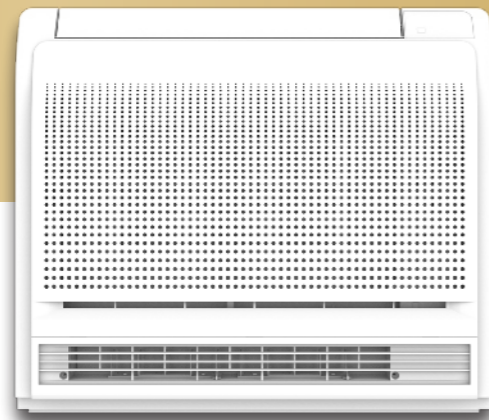


Urządzenia klimatyzacyjne zawierają fluorowane gazy cieplarniane R32. Zastrzegamy sobie prawo do występowania błędów w opisach, wyglądzie, funkcji i parametrach technicznych oraz rysunkach wymiarowych, które wynikają z nieustannego doskonalenia naszych urządzeń.

K Klimatyzator typu konsola

Seria K

AUX-12/16K



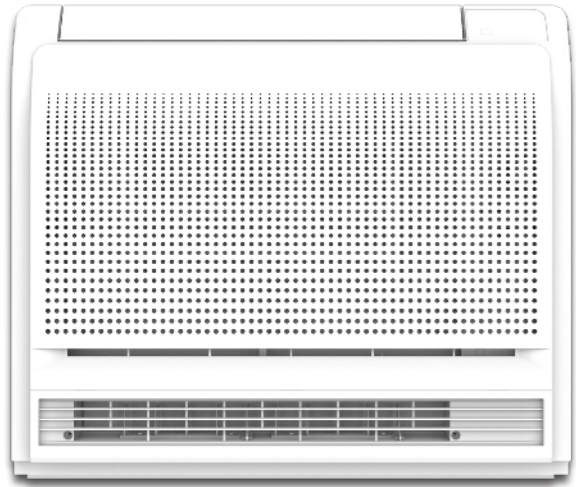
Klimatyzator typu konsola idealnie nadaje się do pomieszczeń gdzie nie ma możliwości instalacji klimatyzatora naściennego

Klimatyzatory typu konsola to wydajne i kompaktowe urządzenia, które doskonale sprawdzą się zarówno w przestrzeniach komercyjnych, jak i w mieszkalnych. Swoim atrakcyjnym designem świetnie dopasują się do klimatyzowanego pomieszczenia. Klimatyzator typu konsola stanowi idealną alternatywę dla pomieszczeń gdzie założenie ogrzewania podłogowego jest nieekonomiczne. Dzięki górnemu i dolnemu nawiewowi powietrza komfort cieplny jest na najwyższym poziomie.



NOWY WYMIAR JAKOŚCI

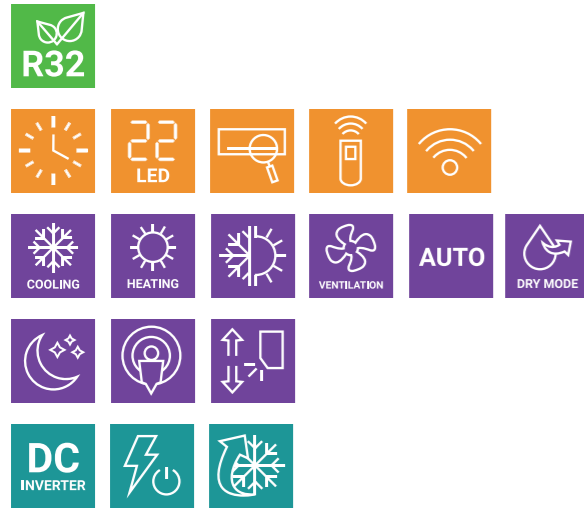




Innowacyjny wentylator

Cichy i komfortowy nawiew powietrza

Klimatyzatory typu konsola mają zaawansowany system regulacji prędkości wentylatora, pozwalający na dostosowanie nawiewu do wysokości pomieszczenia, co zapewnia optymalny komfort termiczny. Innowacyjny wentylator wirowy zwiększa objętość nawiewanego powietrza, umożliwiając skuteczne chłodzenie i równomierne rozprowadzanie w całym pomieszczeniu, a niski poziom hałasu sprawia, że są idealne do zastosowania w różnych miejscach.



Najwyższej jakości sprężarka

Gwarancja wysokiej wydajności

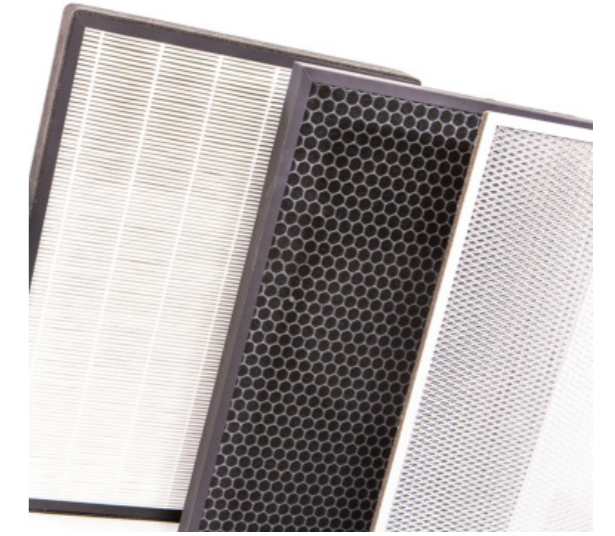
Zarówno jednostki wewnętrzne, jak i zewnętrzne wykorzystują pełną technologię inwerterów DC, która jest wysoce wydajna i energooszczędna.



Najpierw oczyszczanie

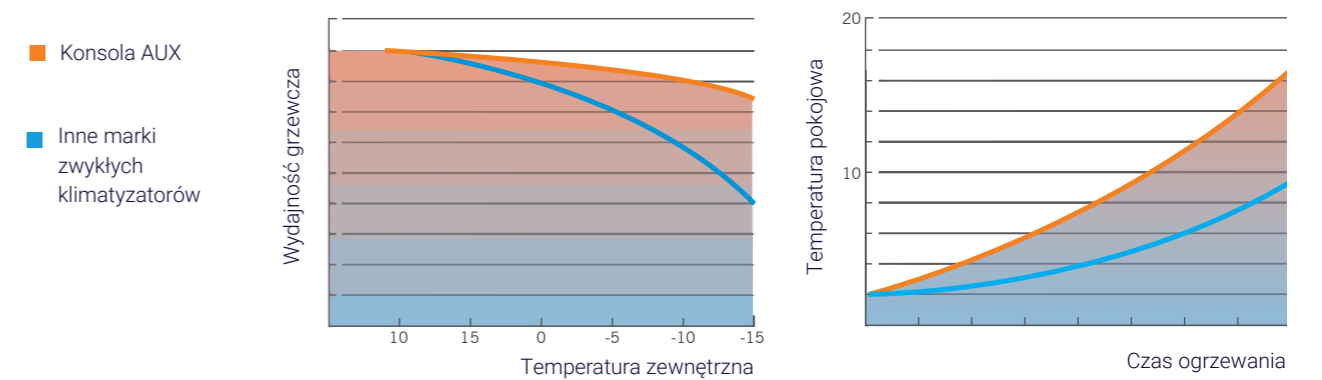
Potem ogrzewanie

Konsola posiada długożywny filtr powietrza, dzięki czemu powietrze jest świeższe i zdrowsze, tworząc zdrowy dom dla Ciebie.



Wysoka moc grzewcza

Wydajna praca



Łatwy montaż i płaska konstrukcja

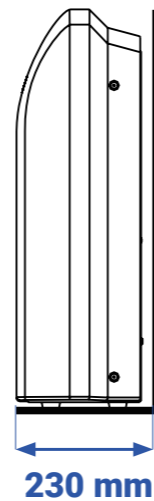
Tylko 230 mm grubości

Konstrukcja jednostki typu konsola pozwala na łatwą aranżację urządzenia w pomieszczeniu. Montaż urządzenia przy ścianie nie wymaga zabudowy. Wyjątkowo mała głębokość jednostki - tylko 230 mm - pozwala na jej instalację nawet w ograniczonej przestrzeni.

Nawiew powietrza w klimatyzatorze może zostać ustawiony z uwzględnieniem rodzaju pomieszczenia i osobistych preferencji. Dolny nawiew powietrza działa podobnie do ogrzewania podłogowego zapewniając

przyjemną temperaturę. Górny nawiew powietrza charakteryzuje się efektywniejszą pracą w porównaniu do ogrzewania podłogowego zapewniając komfort w całym pomieszczeniu.

montaż w pionie przy ścianie



Funkcja chłodzenia oraz ogrzewania

W trybie chłodzenia jednostka nawiewa powietrze wyłącznie z górnego wylotu, natomiast w trybie ogrzewania powietrze jest nawiewane zarówno z górnego, jak i dolnego wylotu.



Ultra niskotemperaturowe ogrzewanie

Mocne grzanie

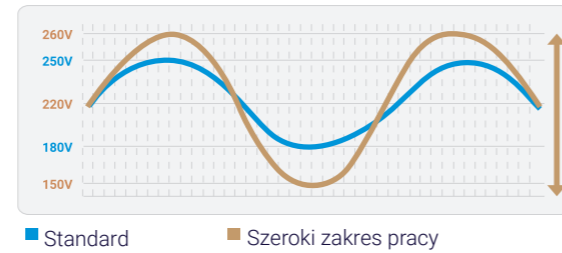
Wysoka wydajność grzewcza nawet w niskich temperaturach. Dzięki sprężarce inwerterowej DC stabilna praca w ultra-niskich temperaturach zewnętrznych.



Praca przy zróżnicowanym napięciu

Wysoka niezawodność

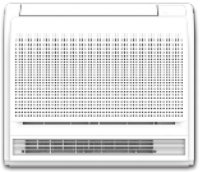
Stabilna praca z szerokim zakresem napięć 150V-260V



Klimatyzator typu konsola

Seria K

AUX-12/16K



Model		AUX-K12	AUX-K16	
Wydajność chłodnicza	[kW]	3,50 (1,35 - 4,40)	4,70 (1,53 - 5,60)	
	[Btu/h]	12000 (4600 - 15000)	16036 (5200 - 19100)	
Wydajność grzewcza	[kW]	3,50 (1,24 - 5,30)	5,00 (1,40 - 6,20)	
	[Btu/h]	12000 (4200 - 18100)	17060 (4800 - 21200)	
Zasilanie	[V~,Hz,Ph]	220-240, 50&60/1	220-240, 50&60/1	
Pobór mocy w trybie chłodzenia	[W]	1030	1450	
Pobór mocy w trybie ogrzewania	[W]	940	1340	
Moc silnika wentylatora	[W]	35	35	
Prędkość wentylatora (wys./śre./nis.)	[obr/min]	650/590/550/480	690/610/550/480	
Przepływ powietrza (wys./śre./nis.)	[m3/h]	600/530/430	650/550/450	
Poziom ciśnienia akustycznego	[dB(A)]	42/39/36	44/40/37	
Poziom mocy akustycznej	[dB(A)]	52	56	
Wymiary jednostki (szer. x gł. x wys.)	[mm]	700 x 225 x 600	700 x 225 x 600	
Waga jednostki (netto)	[kg]	15	15	
Czynnik chłodniczy	-	R32	R32	
Przyłącza rur (średnica)	Ciecz	[mm(cale)]	6,35 (1/4)	6,35 (1/4)
	Gaz	[mm(cale)]	12,7 (1/2)	12,7 (1/2)
	Skołpliny	[mm]	20	20

Sterownik bezprzewodowy

Nowy wygląd zaprojektowany specjalnie dla konsoli



Stałe grzanie

Wygoda

Nawet w niskich temperaturach konsola pracuje optymalnie przez długi czas utrzymując temperaturę na stałym poziomie.



Działanie zbliżone do ogrzewania podłogowego

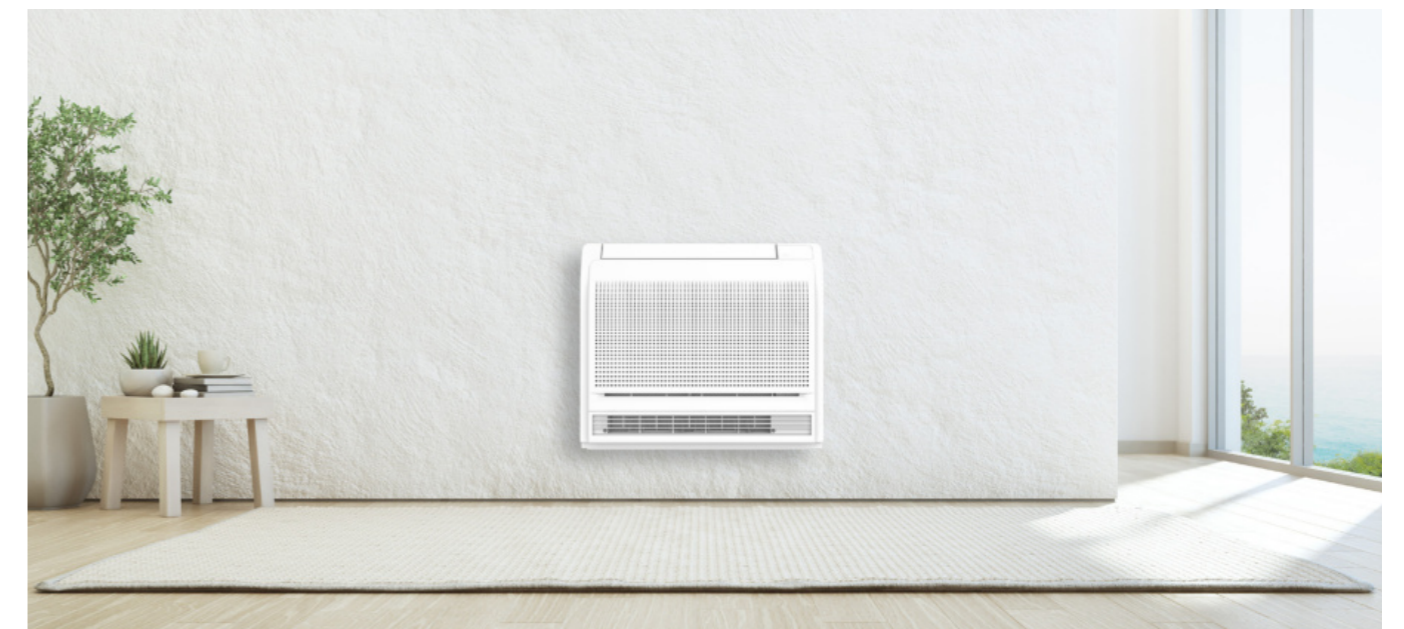
Komfort

Nawiew powietrza w trybie grzania wychodzi z dołu urządzenia, co zapewnia szybszy wzrost temperatury niż w przypadku konwencjonalnego ogrzewania podłogowego.



Urządzenia klimatyzacyjne zawierają fluorowane gazy cieplarniane R32.

Zastrzegamy sobie prawo do występowania błędów w opisach, wyglądzie, funkcji i parametrach technicznych oraz rysunkach wymiarowych, które wynikają z nieustannego doskonalenia naszych urządzeń.



M Klimatyzator przenośny

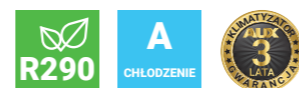
Seria MI

AUX-09/12MI



Efektywne i komfortowe chłodzenie bez konieczności specjalistycznego montażu

Klimatyzatory przenośne AUX sprawdzą się wszędzie tam, gdzie nie ma możliwości montażu tradycyjnej klimatyzacji typu split. Nie wymagają specjalistycznej instalacji - ciepłe powietrze odprowadzane jest z pomieszczenia za pomocą rury wylotowej, która może być zamontowana w oknie lub w ścianie. Wyróżniają się mobilnością - w każdej chwili urządzenie można łatwo przenieść do innego pomieszczenia, dzięki kółkom zamontowanym do podstawy obudowy. Zapewniają efektywne chłodzenie, przy zachowaniu niskiego poziomu hałasu.



NOWY WYMIAR JAKOŚCI

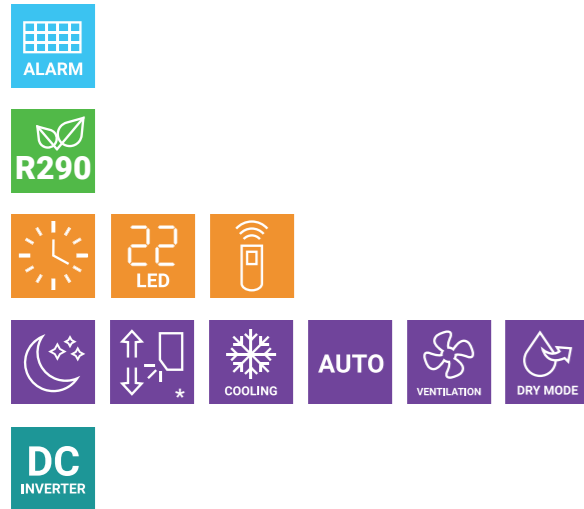




Bardzo cicha praca

Komfortowe warunki do nocnego odpoczynku

Dzięki optymalizacji konstrukcji kanału przepływu powietrza, zastosowaniu cichej sprężarki oraz wentylatora o dużej średnicy z wysokowydajnym silnikiem PG, klimatyzator przenośny AUX z serii M mogą zapewnić lepszą dystrybucję powietrza w pomieszczeniu przy zachowaniu niskiego poziomu hałasu. Urządzenie posiada także funkcję pracy nocnej, po aktywowaniu której prędkość wentylatora zostaje obniżona do minimum, powodując zmniejszenie poziomu emitowanego hałasu i ograniczenie zużycia energii elektrycznej.



* Pionowy ruch żaluzji dotyczy jednostki AUX-12MI

Czynnik chłodniczy R290

Naturalne i bezpieczne rozwiązanie dla klimatyzatorów przenośnych

Zastosowany w klimatyzatorach przenośnych AUX czynnik chłodniczy R290 (propan) to związek organiczny należący do grupy węglowodorów nasyconych. Charakteryzuje się bardzo dobrymi właściwościami termodynamicznymi oraz niewielkim oddziaływaniem na środowisko naturalne. To nietoksyczny gaz o zerowym wskaźniku ODP i bardzo niskim współczynniku GWP (3), potwierdzającym jego znikomy wpływ na tworzenie efektu cieplarnianego.



Nowoczesna stylistyka

Klimatyzator przenośny serii MI posiada prostą, minimalistyczną obudowę o kompaktowych wymiarach. Jego ponadczasowa stylistyka dobrze sprawdzi się w każdym wnętrzu. Połączenie błyszczącej powierzchni przedniego panelu z matowym wykończeniem żaluzji nawiewnej dodaje urządzeniu nowoczesnego charakteru.



Mobilność i wyjątkowo prosta instalacja

Klimatyzatory przenośne nie wymagają specjalistycznej instalacji i są mobilne - w łatwy sposób można je przenieść do innego pomieszczenia. Ułatwiają to uchwyty zlokalizowane po bokach obudowy i kółka zamontowane do podstawy urządzenia.



Automatyczny ruch żaluzji powietrznej Auto Swing

Komfortowe i efektywne chłodzenie *

Dzięki funkcji Auto Swing, dwuwarstwowa żaluzja powietrzna klimatyzatora przenośnego AUX może automatycznie poruszać się w górę i w dół, zapewniając lepszą dystrybucję schłodzonego powietrza w pomieszczeniu i szybsze uzyskanie zadanej temperatury.

* dotyczy jednostki AUX-12MI



Panel sterowania z cyfrowym wyświetlaczem

Wygodna i intuicyjna obsługa *

Urządzenie zostało wyposażone w nowoczesny, intuicyjny i wygodny w obsłudze panel sterowania, umożliwiający łatwy wybór trybu pracy, temperatury nawiewu, prędkości wentylatora i funkcji dodatkowych. Klimatyzatorem można sterować także za pomocą pilota bezprzewodowego.



* dotyczy jednostki AUX-12MI

Klimatyzator przenośny



Seria MI

AUX-09/12/MI

Model		AUX-09MI	AUX-12MI
Wydajność chłodnicza	[kW]	2,60	3,40
Zasilanie	[V~,Hz,Ph]	220-240, 50, 1	220-240, 50, 1
Prąd roboczy (chłodzenie)	[A]	4,5	5,80
Zużycie energii (chłodzenie)	[W]	1000	1300
Maksymalny pobór prądu (chłodzenie)	[A]	5,5	8,00
Maksymalny pobór mocy (chłodzenie)	[W]	1050	1450
EER / COP		2,6 / -	2,6 / -
Klasa efektywności energetycznej (chłodzenie)		A	A
Przepływ powietrza	[m³/h]	380 / 360 / 320	390 / 360 / 330
Poziom hałasu	[dB(A)]	65	64,0 / 63,5 / 63,0
Wymiary (szerokość x wysokość x głębokość)	[mm]	415 x 710 x 345	476 x 710 x 385
Waga netto/brutto	[kg]	30,5 / 34,0	33,0 / 38,0
Zakres nastawy temperatury	[°C]	16 ~32	16 ~ 32
Czynnik chłodniczy		R290	R290



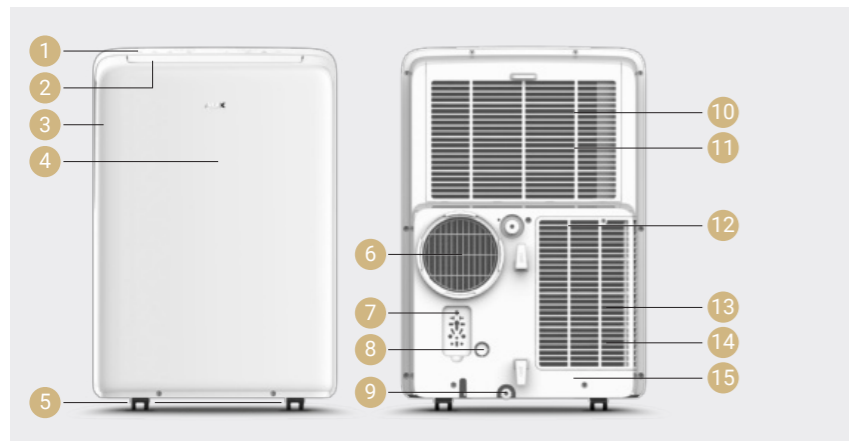
Urządzenia klimatyzacyjne zawierają fluorowane gazy cieplarniane R290.

Zastrzegamy sobie prawo do występowania błędów w opisach, wyglądzie, funkcji i parametrach technicznych oraz rysunkach wymiarowych, które wynikają z nieustannego doskonalenia naszych urządzeń.

Zoptymalizowana konstrukcja

Wysoka estetyka i funkcjonalność

Konstrukcja klimatyzatora przenośnego AUX serii MI została tak zaprojektowana, aby spełnić najwyższe wymagania zarówno pod względem estetyki, jak i funkcjonalności. Nowoczesna, minimalistyczna obudowa w kolorze białym została wyposażona w czytelny panel sterowania z cyfrowym wyświetlaczem. Kółka zamontowane u podstawy obudowy i wygodne uchwyty umożliwiają bezproblemowe przenoszenie urządzenia. Klimatyzator posiada stalową pokrywę skrzynki sterowniczej odporną na ogień i kurz oraz zdejmowany panel przedni, umożliwiający łatwy dostęp do wnętrza urządzenia.



- 1 Panel sterowania
- 2 Żaluzja powietrzna - wylot powietrza
- 3 Uchwyt do przenoszenia
- 4 Zdejmowany przedni panel
- 5 Kółka do przenoszenia
- 6 Wylot powietrza
- 7 Gniazdo kabla zasilającego
- 8 Odpływ pompy spustowej
- 9 Odpływ kroplin dolnej miski odpływowej
- 10 Górny filtr powietrza (za kratką)
- 11 Górny wlot powietrza
- 12 Odpływ kroplin
- 13 Dolny filtr powietrza (za kratką)
- 14 Dolny wlot powietrza
- 15 Uchwyt przewodu zasilającego






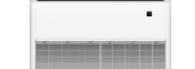


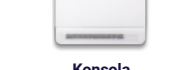




SYSTEMY MULTI

Jednostki zewnętrzne | J-Smart | J-Smart Art | Q-Smart Premium | Q-Smart Premium Grey | Freedom | Jednostki przypodłogowo-sufitowe
Jednostki kanałowe | Jednostki typu konsola

ZESTAWIENIE FUNKCJI

	ZDROWIE								EKOLOGIA		WYGODA		
	Funkcja samoczyszczania	Filtr antybakteryjny	Filtr o wysokiej gęstości	Filtr PM2,5	Filtr o strukturze plastra miodu	Wytrzymały filtr powietrza	Zmywalny filtr powietrza	Jonizator Cold Plasma	Funkcja ochrony przed pleśnią	Tryb czuwania „Stand-by 0,3W”	Czynnik chłodniczy R32	Autodiagnoza	Programator czasowy
 Freedom Seria FH	■				■			■	■	■		■	■
 J-Smart Seria JO	■	■	■	■					■	■	■	■	■
 J-Smart Art Seria JB	■	■	■	■					■	■	■	■	■
 Q-Smart Premium Seria QP	■	■	■	■					■	■	■	■	■
 Q-Smart Premium Grey Seria QB	■	■	■	■					■	■	■	■	■
 Przypodłogowo-sufitowe Seria F						■				■			
 Kasetonowe Seria C							■			■			
 Kanałowe Seria D						■				■			
 Konsola Seria M						■				■			

Zastrzegamy sobie prawo do występowania błędów w opisach, wyglądzie, funkcji i parametrach technicznych oraz rysunkach wymiarowych, które wynikają z nieustannego doskonalenia naszych urządzeń.

WYGODA					KOMFORT									
Wyświetlacz LED	Dwustronne odprowadzenie skroplin	Wbudowany moduł WIFI	Sterownik bezprzewodowy	Sterownik przewodowy	Funkcja Anti-Cold-Air	Tryb pracy nocnej	Funkcja „I FEEL”	Nawiew powietrza 4D	Pionowy ruch żaluzji powietrznej	Poziomy ruch żaluzji powietrznej	Funkcja TURBO	Tryb chłodzenia	Szybkie chłodzenie / grzanie	Tryb automatyczny
■	■	■	■	■	■	■	■	■	■	■	■	■	■	■
■	■	■	■	■	■	■	■	■	■	■	■	■	■	■
■	■	■	■	■	■	■	■	■	■	■	■	■	■	■
■	■	■	■	■	■	■	■	■	■	■	■	■	■	■
■	■	■	■	■	■	■	■	■	■	■	■	■	■	■
												■	■	■
												■	■	■
												■	■	■
												■	■	■

Zastrzegamy sobie prawo do występowania błędów w opisach, wyglądzie, funkcji i parametrach technicznych oraz rysunkach wymiarowych, które wynikają z nieustannego doskonalenia naszych urządzeń.

ZESTAWIENIE FUNKCJI

	KOMFORT				TECHNOLOGIA							
	Tryb ogrzewania	Tryb osuszania	Łatwa i szybka instalacja	Tryb wentylatora	Technologia inwerterowa	Automatyczny restart	Inteligentne odszranianie	Łopatki z aluminium hydrofilowego	Złoczone lamelle wymiennika jedn. zewn.	Złoczone lamelle wymiennika jedn. wewn.	Super EMC	Chłodzenie w niskich temperaturach
	HEATING	DRY MODE		VENTILATION	DC INVERTER				Outdoor unit	Indoor unit	SUPER EMC	
Freedom Seria FH	■	■		■	■	■	■	■			■	
J-Smart Seria JO	■	■	■	■	■	■	■	■	■	■	■	
J-Smart Art Seria JB	■	■	■	■	■	■	■	■	■	■	■	
Q-Smart Premium Seria QP	■	■	■	■	■	■	■	■	■	■	■	
Q-Smart Premium Grey Seria QB	■	■	■	■	■	■	■	■	■	■	■	
Przypodłogowo-sufitowe Seria F	■	■		■	■	■	■	■				■
Kasetonowe Seria C	■	■		■	■	■	■	■				■
Kanałowe Seria D	■	■		■	■	■	■	■				■
Konsola Seria M	■	■		■	■	■	■	■				■

Zastrzegamy sobie prawo do występowania błędów w opisach, wyglądzie, funkcji i parametrach technicznych oraz rysunkach wymiarowych, które wynikają z nieustannego doskonalenia naszych urządzeń.

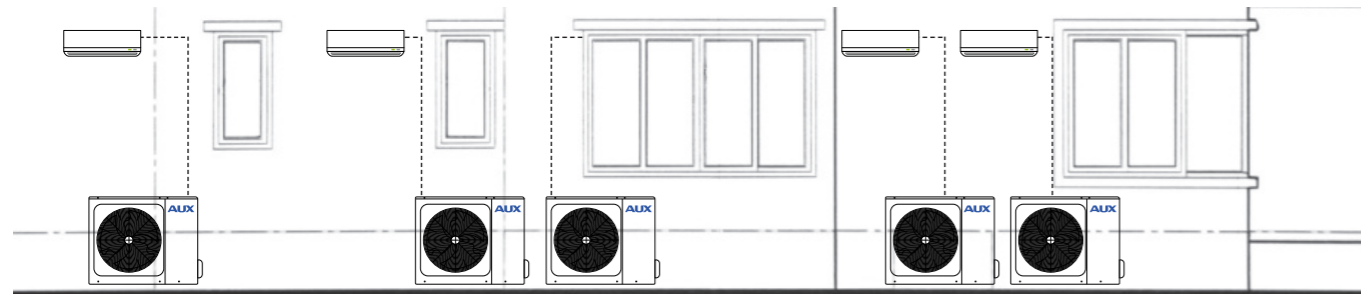


OPIS FUNKCJI

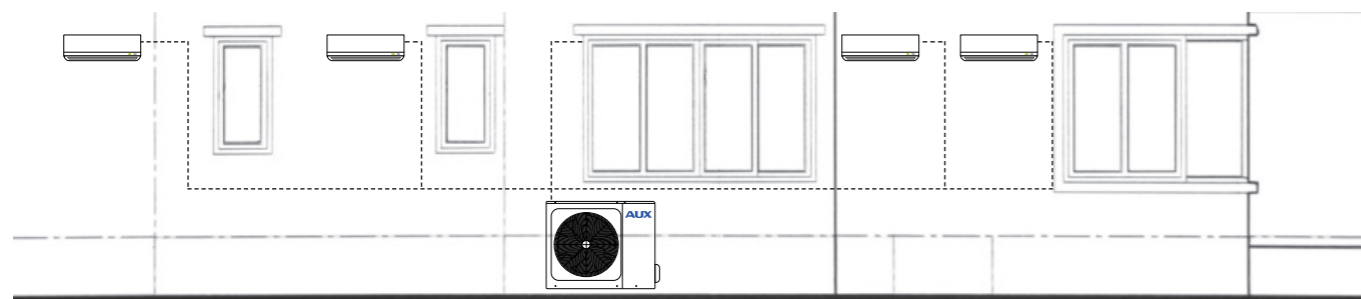
System multi split

Oszczędność przestrzeni instalacyjnej i duża elastyczność

System multi split AUX umożliwia połączenie od 2 do 5 jednostek wewnętrznych do jednego agregatu. Pozwala to na zmniejszenie ilości potrzebnych jednostek zewnętrznych w porównaniu z układami pojedynczymi, a co za tym idzie, znaczną oszczędność przestrzeni na elewacjach budynków, dachach i balkonach. Ponadto, urządzenia nie muszą być instalowane jednocześnie - system można z czasem rozbudować o nowe jednostki wewnętrzne, utrzymując odpowiednie parametry wydajności poszczególnych elementów układu klimatyzacji.



Pięć jednostek wewnętrznych w systemie pojedynczym (single split)

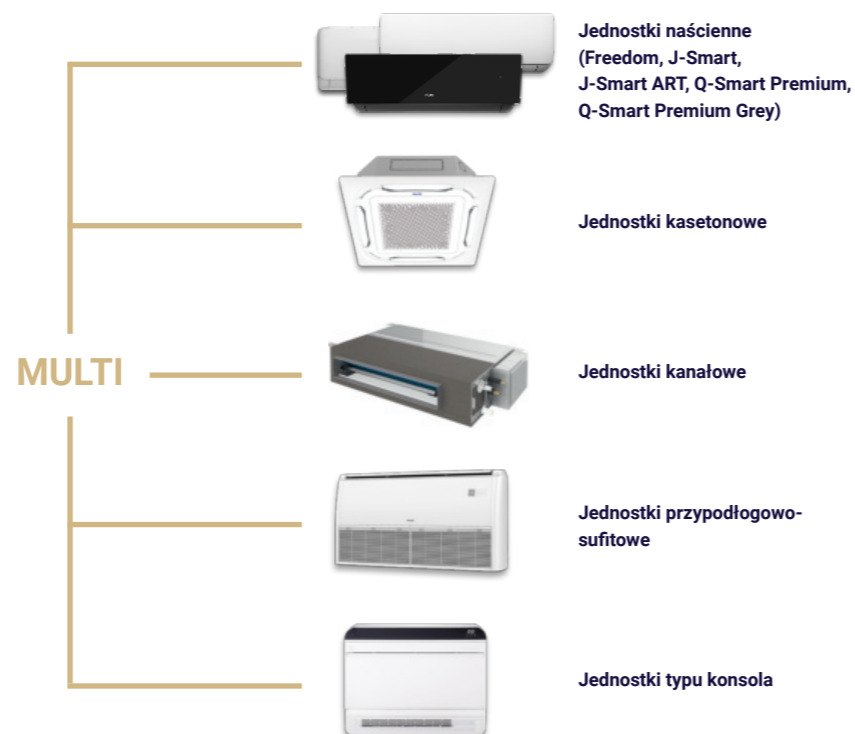


Pięć jednostek wewnętrznych w systemie multi split

Szeroki wybór jednostek wewnętrznych

Zawsze dobre dopasowanie

Typoszereg urządzeń multi marki AUX to aż 9 typów jednostek wewnętrznych – kasetonowe, kanałowe, przypodłogowo-sufitowe, typu konsola oraz trzy modele stylowych jednostek naściennych (seria Freedom, J-Smart, J-Smart ART, Q-Smart Premium, Q-Smart Premium Grey). Dostępne są w różnych wariantach wydajności chłodniczej – od 2,05 do 7,03 kW. Tak szeroki wybór pozwala na dobre dopasowanie jednostek do wielkości i charakteru pomieszczenia oraz potrzeb użytkowników.



System multi split

Elastyczne rozwiązania klimatyzacyjne dla wielu pomieszczeń

System multi split AUX pozwala na montaż od 2 do 5 jednostek wewnętrznych do jednego agregatu. W ofercie dostępnych jest 6 modeli jednostek zewnętrznych o wydajności chłodniczej od 4,1 do 12,0 kW. Urządzenia pracują, wykorzystując ekologiczny czynnik chłodniczy R32 i nowoczesną technologię inwerterową, gwarantując niezawodność i energooszczędność. Oferują stabilną pracę w szerokim zakresie temperatur zewnętrznych, wynoszących od -15°C do 52°C dla trybu chłodzenia i od -22°C do 24°C dla trybu ogrzewania. System pozwala na zastosowanie instalacji chłodniczych o całkowitej długości do 80 metrów, w zależności od mocy agregatu, oraz przewyższeń sięgających do 15 metrów.



Szeroki zakres pracy

Niezawodna praca nawet w niesprzyjających warunkach zewnętrznych

Systemy klimatyzacji multi split AUX charakteryzują się niezawodną, stabilną pracą nawet w skrajnych temperaturach otoczenia. Dzięki zastosowaniu nowoczesnych technologii i wysokiej jakości podzespołów, urządzenia AUX mogą działać w szerokim zakresie temperatur zewnętrznych, tj. od -15°C do 52°C w trybie chłodzenia i od -22°C do 24°C w trybie ogrzewania, zapewniając wysoki poziom komfortu w klimatyzowanych pomieszczeniach o każdej porze roku.





Wysokiej jakości sprężarka inwerterowa

Gwarancja energooszczędności i niezawodności

Zastosowana w klimatyzatorach AUX inwerterowa sprężarka rotacyjna gwarantuje niezawodną i wydajną pracę urządzeń oraz najwyższe parametry efektywności energetycznej. Zapewnia także niskie koszty eksploatacyjne i niski poziom generowanego hałasu. Wytrzymałe, wysokiej jakości materiały wykorzystane w konstrukcji sprężarki przekładają się na jej długie i bezawaryjne działanie.



Ekologiczny czynnik chłodniczy R32

Ekologiczny, bezpieczny, wysokoefektywny

Wszystkie urządzenia klimatyzacyjne AUX z serii MULTI pracują w oparciu o najnowszy, ekologiczny czynnik chłodniczy R32, który w porównaniu do powszechnie dotychczas stosowanego czynnika R410A, cechuje się większą wydajnością i niższym współczynnikiem tworzenia efektu cieplarnianego. Nie powoduje też niszczenia warstwy ozonowej.



Antykorozyjna obudowa jednostki zewnętrznej

Dłuższa żywotność i estetyka

Obudowa jednostki zewnętrznej została pokryta szeregiem warstw ochronnych, zabezpieczających ją między innymi przed owadami, gryzoniami, wilgocią, kurzem czy ogniem. Zapewnia to długą żywotność urządzenia i estetyczny wygląd, nawet po wieloletniej ekspozycji na niekorzystne warunki środowiskowe.

Wysoka wydajność energetyczna

Gwarancja energooszczędnej pracy

Dzięki zastosowaniu wysokowydajnej sprężarki inwerterowej DC, regulowanego silnika wentylatora i zaawansowanej technologii sterowania wektorowego za pomocą sinusoidy 180°, systemy komercyjne AUX osiągają wysokie parametry efektywności energetycznej, zapewniając niezawodną, efektywną pracę, przy niskim zużyciu energii. Wszystkie klimatyzatory serii MULTI posiadają klasę efektywności energetycznej A++ w trybie chłodzenia i A+ w trybie ogrzewania.





Grzałka tacy ociekowej jednostki zewnętrznej

Wydajna praca w trybie ogrzewania

Jednostki zewnętrzne z serii klimatyzatorów multi split AUX posiadają grzałki tacy ociekowej, które pozwalają na wydajną pracę urządzeń w trybie ogrzewania nawet przy silnych mrozach, zabezpieczając przed oblodzeniem wymiennika ciepła.

Inteligentne odszranianie

Efektywna praca w niskiej temperaturze otoczenia

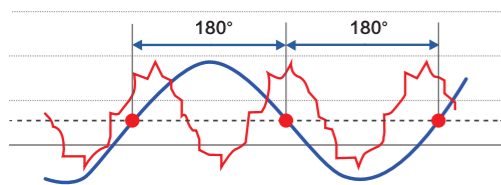
Klimatyzator uruchamia tryb odszraniania tylko wtedy, gdy jest to konieczne i jedynie na czas potrzebny do odszronienia wymiennika, co umożliwia pracę nieprzerwaną urządzeń w trybie grzania. System inteligentnego odszraniania zastosowany w klimatyzatorach AUX poprawia energooszczędność pracy urządzeń o 5% i aż o 20% zwiększa efektywność ogrzewania w niskich temperaturach zewnętrznych.



Sterowanie za pomocą sinusoidy 180°

Płynna i wydajna praca sprężarki

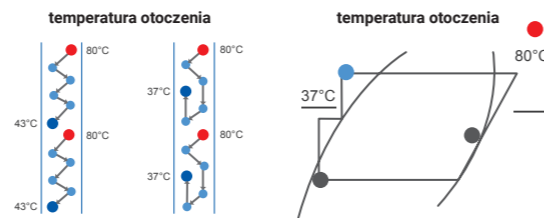
Sprężarka z inwerterem DC wykorzystuje sterowanie sinusoidalne o 180°. Technika ta sprawia, że silnik sprężarki działa płynnie, a wydajność znacznie wzrasta.



Zoptymalizowany projekt orurowania

Wzmocnienie wydajności chłodzenia

Konstrukcja zapewnia dodatkowe chłodzenie i wzmacnia wydajność chłodzenia przez oddzielenie wlotu czynnika chłodniczego i wylotu.



ZADBAJ O SWÓJ DOM



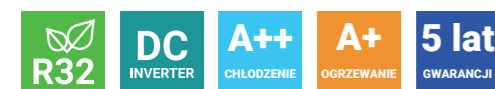
Jednostki zewnętrzne



Multi split

AUX-M2-(14/18)LCLH, AUX-M3-21LCLH

Model		AUX-M2-14LCLH	AUX-M2-18LCLH	AUX-M3-21LCLH	
Maksymalna liczba jednostek wewnętrznych		2	2	3	
Wydajność chłodnicza	[kW]	4,1 (1,8 - 4,51)	5,3 (2,0 - 5,83)	6,2 (2,2 - 6,71)	
	[Btu/h]	13989 (6142 - 15388)	18084 (6824 - 19892)	21154 (7506 - 22895)	
Wydajność grzewcza	[kW]	4,8 (2,05 - 5,28)	5,6 (2,21 - 6,16)	6,6 (2,39 - 7,26)	
	[Btu/h]	16378 (6995 - 18015)	19107 (7541 - 21017)	22519 (8155 - 24771)	
Zasilanie	[V~,Hz,Ph]	220-240, 50, 1	220-240, 50, 1	220-240, 50, 1	
Pobór mocy w trybie chłodzenia	[W]	1240 (198-2100)	1750 (280 - 2300)	1920 (350 - 2800)	
Pobór mocy w trybie ogrzewania	[W]	1150 (198-2100)	1540 (280 - 2300)	1780 (350 - 2800)	
Pobór prądu (chłodzenie i ogrzewanie)	[A]	5,4 / 5	7,6 / 6,7	8,3 / 7,8	
Maksymalny pobór prądu	[A]	10	11	13	
Maksymalny pobór mocy	[kW]	2,1	2,3	2,8	
SEER / SCOP		6,16 / 4,06	7,07 / 4,08	6,57 / 4,39	
EER / COP		3,31 / 4,17	3,03 / 3,64	3,23 / 3,71	
Klasa efektywności energetycznej	Chłodzenie	A++	A++	A++	
	Ogrzewanie	A+	A+	A+	
Typ sprężarki		rotacyjna	rotacyjna	rotacyjna	
Przepływ powietrza	[m³/h]	2300	2300	3100	
Poziom ciśnienia akustycznego	[dB(A)]	54	55	56	
Poziom mocy akustycznej	[dB(A)]	61	62	65	
Wymiary jednostki (szer. x gł. x wys.)	[mm]	785 x 300 x 555	785 x 300 x 555	900 x 350 x 700	
Waga jednostki (netto)	[kg]	34	36	44	
Czynnik chłodniczy	Typ	-	R32	R32	
	Napełnienie fabryczne	[kg]	1,07	1,1	1,25
	Dodatkowe napełnienie	[g/m]	20	20	20
Przyłącza rur (średnica)	Rura cieczowa	[mm(cale)]	2 x 6,35 (1/4)	2 x 6,35 (1/4)	3 x 6,35 (1/4)
	Rura gazowa	[mm(cale)]	2 x 9,52 (3/8)	2 x 9,52 (3/8)	3 x 9,52 (3/8)
Maksymalna długość instalacji	Całkowita długość instalacji	[m]	40	40	60
	Dla pojedynczej jednostki wewn.	[m]	25	25	30
Maksymalne różnice wielkości	Pomiędzy agregatem a jednostką wewn.	[m]	15	15	15
	Pomiędzy jednostkami wewn.	[m]	10	10	10
Praca jedn. zewn. (temperatura zewn.)	Ogrzewanie	[°C]	-15~52	-15~52	-15~52
	Chłodzenie	[°C]	-22~24	-22~24	-22~24



Urządzenia klimatyzacyjne zawierają fluorowane gazy cieplarniane R32.

Zastrzegamy sobie prawo do występowania błędów w opisach, wyglądzie, funkcji i parametrach technicznych oraz rysunkach wymiarowych, które wynikają z nieustannego doskonalenia naszych urządzeń.

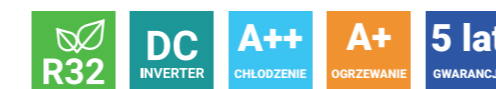
Jednostki zewnętrzne



Multi split

AUX-M3-27LCLH, AUX-M4-36LCLH, AUX-M5-42LCLH

Model		AUX-M3-27LCLH	AUX-M4-36LCLH	AUX-M5-42LCLH	
Maksymalna liczba jednostek wewnętrznych		3	4	5	
Wydajność chłodnicza	[kW]	7,90 (2,3 - 8,69)	10,50 (2,5 - 11,0)	12,00 (2,77 - 12,7)	
	[Btu/h]	26955 (7848 - 29650)	35826 (8530 - 37532)	40944 (9451 - 43332)	
Wydajność grzewcza	[kW]	8,20 (2,45 - 9,02)	11,00 (2,67 - 11,2)	13,00 (2,96 - 13,1)	
	[Btu/h]	27978 (8359 - 30776)	37532 (9110 - 38214)	44356 (10100 - 44800)	
Zasilanie	[V~,Hz,Ph]	220-240, 50, 1	220-240, 50, 1	220-240, 50, 1	
Pobór mocy w trybie chłodzenia	[W]	2460 (560 - 3400)	3950 (680 - 4930)	4450 (750 - 5450)	
Pobór mocy w trybie ogrzewania	[W]	2270 (560 - 3400)	3150 (530 - 3850)	3750 (600 - 4350)	
Pobór prądu (chłodzenie i ogrzewanie)	[A]	10,7 / 9,8	17,5 / 13,96	19,72 / 16,62	
Maksymalny pobór prądu	[A]	16,0	23,5	24,5	
Maksymalny pobór mocy	[kW]	3,4	5,3	5,6	
SEER / SCOP		6,30 / 4,04	6,10 / 4,12	6,10 / 4,14	
EER / COP		3,21 / 3,61	2,66 / 3,49	2,70 / 3,47	
Klasa efektywności energetycznej	Chłodzenie	A++	A++	A++	
	Ogrzewanie	A+	A+	A+	
Typ sprężarki		rotacyjna	rotacyjna	rotacyjna	
Przepływ powietrza	[m³/h]	3100	4000	4200	
Poziom ciśnienia akustycznego	[dB(A)]	58	61	61	
Poziom mocy akustycznej	[dB(A)]	65	68	68	
Wymiary jednostki (szer. x gł. x wys.)	[mm]	900 x 350 x 700	985 x 395 x 808	985 x 395 x 808	
Waga jednostki (netto)	[kg]	46	74	75	
Czynnik chłodniczy	Typ	-	R32	R32	
	Napełnienie fabryczne	[kg]	1,2	2,3	2,3
	Dodatkowe napełnienie	[g/m]	20	20	20
Przyłącza rur (średnica)	Rura cieczowa	[mm(cale)]	3 x 6,35 (1/4)	4 x 6,35 (1/4)	5 x 6,35 (1/4)
	Rura gazowa	[mm(cale)]	3 x 9,52 (3/8)	4 x 9,52 (3/8)	5 x 9,52 (3/8)
Maksymalna długość instalacji	Całkowita długość instalacji	[m]	60	80	80
	Dla pojedynczej jednostki wewn.	[m]	30	35	35
Maksymalne różnice wielkości	Pomiędzy agregatem a jednostką wewn.	[m]	15	15	15
	Pomiędzy jednostkami wewn.	[m]	10	10	10
Praca jedn. zewn. (temperatura zewn.)	Ogrzewanie	[°C]	-15~52	-15~52	-15~52
	Chłodzenie	[°C]	-22~24	-22~24	-22~24



Urządzenia klimatyzacyjne zawierają fluorowane gazy cieplarniane R32.

Zastrzegamy sobie prawo do występowania błędów w opisach, wyglądzie, funkcji i parametrach technicznych oraz rysunkach wymiarowych, które wynikają z nieustannego doskonalenia naszych urządzeń.

Jednostki wewnętrzne

Seria	Model	Wydajność chłodnicza [Btu/h]						Strona w katalogu	
		7 kBtu/h	9 kBtu/h	12 kBtu/h	16 kBtu/h	18 kBtu/h	24 kBtu/h		
Jednostki naścienne	Freedom Seria FH		AUX-07FH/I	AUX-09FH/I	AUX-127FH/I		AUX-18FH/I	AUX-24FH/I	126
	J-Smart Seria JO		AUX-07JO/I	AUX-09JO/I	AUX-12JO/I		AUX-18JO/I	AUX-24JO/I	128
	J-Smart Art Seria JB		AUX-07JB/I	AUX-09JB/I	AUX-12JB/I		AUX-18JB/I	AUX-24JB/I	130
	Q-Smart Premium Seria QP		AUX-07QP/I	AUX-09QP/I	AUX-12QP/I		AUX-18QP/I	AUX-24QP/I	132
	Q-Smart Premium Grey Seria QB		AUX-07QB/I	AUX-09QB/I	AUX-12QB/I		AUX-18QB/I	AUX-24QB/I	134
Jednostki kasetonowe Seria C			AUX-C-09CAC	AUX-C-12CAC		AUX-C-18CAC	AUX-C-24CAC	138	
Jednostki kanałowe Seria D			AUX-M-D07/I	AUX-M-D09/I	AUX-M-D12/I		AUX-M-D18/I	AUX-M-D24/I	140
Jednostki przypodłogowo-sufitowe Seria F			AUX-M-F09/I	AUX-M-F12/I		AUX-M-F18/I		136	
Jednostki typu konsola Seria M			AUX-M-K09/I	AUX-M-K12/I	AUX-M-K16/I			142	

Tabele kombinacji MULTI

Jednostki zewnętrzne	Sugerowane zestawy		Jednostki zewnętrzne	Sugerowane zestawy	
	1 jednostka	2 jednostki		1 jednostka	2 jednostki
AUX-M2-14LCLH 1 dla 2	7	7+7	AUX-M2-18LCLH 1 dla 2	9	7+7 9+12
	9	7+9		12	7+9 -
	12	9+9		18	7+12 -
	18	-		-	9+9 -

Jednostki zewnętrzne	Sugerowane zestawy		
	1 jednostka	2 jednostki	3 jednostki
AUX-M3-21LCLH 1 dla 3	18	7+7 9+12	7+7+7 -
	24	7+9 9+18	7+7+9 -
	-	7+12 12+12	7+7+12 -
	-	7+18 -	7+9+9 -
	-	9+9 -	9+9+9 -

Jednostki zewnętrzne	Sugerowane zestawy		
	1 jednostka	2 jednostki	3 jednostki
AUX-M3-27LCLH 1 dla 3	18	7+12 9+24	7+7+7 7+9+18
	24	7+18 12+12	7+7+9 7+12+12
	-	7+24 12+24	7+7+12 9+9+9
	-	9+9 18+18	7+7+18 9+9+12
	-	9+12 18+24	7+9+9 9+12+12
	-	9+18 -	7+9+12 -

Zastrzegamy sobie prawo do występowania błędów w opisach, wyglądzie, funkcji i parametrach technicznych oraz rysunkach wymiarowych, które wynikają z nieustannego doskonalenia naszych urządzeń.

NOWY WYMIAR JAKOŚCI

Tabele kombinacji MULTI

Jednostki zewnętrzne	Sugerowane zestawy						
	1 jednostka	2 jednostki		3 jednostki			
AUX-M4-36LCLH 1 dla 4	18	7+12	12+12	7+7+7	7+9+18	9+9+12	12+12+12
	24	7+18	12+18	7+7+9	7+9+24	9+9+18	12+12+18
	-	7+24	12+24	7+7+12	7+12+12	9+9+24	-
	-	9+9	18+18	7+7+18	7+12+18	9+12+12	-
	-	9+12	18+24	7+7+24	7+12+24	9+12+18	-
	-	9+18	-	7+9+9	7+18+18	9+12+24	-
	-	9+24	-	7+9+12	9+9+9	9+18+18	-
	4 jednostki						
		7+7+7+7	7+7+9+18		7+9+12+18		
		7+7+7+9	7+7+12+12		7+12+12+12		
		7+7+7+12	7+7+12+18		9+9+9+9		
		7+7+7+18	7+9+9+9		9+9+9+12		
		7+7+9+9	7+9+9+18		9+9+12+12		
		7+7+9+12	7+9+12+12		9+12+12+12		

Jednostki zewnętrzne	Sugerowane zestawy						
	1 jednostka	2 jednostki		3 jednostki			
AUX-M5-42LCLH 1 dla 5	18	7+18	18+18	7+7+7	7+9+24	9+9+18	12+12+18
	24	7+24	18+24	7+7+9	7+12+12	9+9+24	12+12+24
	-	9+12	24+24	7+7+12	7+12+18	9+12+12	12+18+18
	-	9+18	-	7+7+18	7+12+24	9+12+18	12+18+24
	-	9+24	-	7+7+24	7+18+18	9+12+24	18+18+18
	-	12+12	-	7+9+9	7+18+24	9+18+18	-
	-	12+18	-	7+9+12	9+9+9	9+18+24	-
	-	12+24	-	7+9+18	9+9+12	12+12+12	-
	4 jednostki						
		7+7+7+7	7+7+12+12		7+9+12+24		12+12+12+12
		7+7+7+9	7+7+12+18		7+12+12+12		12+12+12+18
		7+7+7+12	7+7+12+24		9+9+9+9		
		7+7+7+18	7+9+9+9		9+9+9+12		
		7+7+7+24	7+9+9+12		9+9+9+18		
	7+7+9+9	7+9+9+18		9+9+12+12			
	7+7+9+12	7+9+12+12		9+12+12+12			
	7+7+9+18	7+9+12+18		9+12+12+18			
5 jednostki							
	7+7+7+7+7	7+7+7+9+24		7+7+12+12+12		9+9+9+9+18	
	7+7+7+7+9	7+7+7+12+12		7+9+9+9+9		9+9+9+12+12	
	7+7+7+7+12	7+7+7+12+18		7+9+9+9+12		9+9+12+12+12	
	7+7+7+7+18	7+7+9+9+9		7+9+9+9+18			
	7+7+7+7+24	7+7+9+9+12		7+9+9+12+12			
	7+7+7+9+9	7+7+9+9+18		7+9+12+12+12			
	7+7+7+9+12	7+7+9+12+12		9+9+9+9+9			
	7+7+7+9+18	7+7+9+12+18		9+9+9+9+12			

Zastrzegamy sobie prawo do występowania błędów w opisach, wyglądzie, funkcji i parametrach technicznych oraz rysunkach wymiarowych, które wynikają z nieustannego doskonalenia naszych urządzeń.

WWW.AUXCOOL.PL



Freedom

Seria FH

AUX-07/09/12/18/24FH



Model		AUX-07FH/I	AUX-09FH/I	AUX-12FH/I	AUX-18FH/I	AUX-24FH/I	
Wydajność chłodnicza	[kW]	2,05 (1,13 - 2,70)	2,58 (1,40 - 3,30)	3,50 (1,70 - 3,70)	5,00 (2,50 - 5,80)	6,50 (2,90 - 7,30)	
	[Btu/h]	7165 (3855 - 9220)	9000 (4780 - 11260)	12285 (5800 - 12625)	17747 (8530 - 19790)	23986 (9895 - 24908)	
Wydajność grzewcza	[kW]	2,15 (0,98 - 2,50)	2,70 (1,20 - 3,00)	3,50 (1,50 - 3,70)	5,37 (2,25 - 5,80)	6,50 (2,10 - 8,00)	
	[Btu/h]	7510(3340-8530)	9215 (4095 - 10240)	12625 (5120 - 12625)	18085 (7680 - 19790)	24054 (7165 - 27296)	
Zasilanie	[V~,Hz,Ph]	220-240, 50, 1	220-240, 50, 1	220-240, 50, 1	220-240, 50, 1	220-240, 50, 1	
Pobór mocy w trybie chłodzenia	[W]	40 (12 - 68)	40 (12 - 68)	40 (12 - 68)	63 (16 - 88)	63 (16 - 88)	
Pobór mocy w trybie ogrzewania	[W]	40 (12 - 68)	40 (12 - 68)	40 (12 - 68)	63 (16 - 88)	63 (16 - 88)	
Moc silnika wentylatora	[W]	12	12	12	30	50	
Prędkość wentylatora (wysoki)	[obr/min]	1150	1150	1150	1330	1230	
Przepływ powietrza	[m3/h]	600	600	600	850	1150	
Poziom ciśnienia akustycznego	[dB(A)]	32/29/26/22/20	32/29/26/22/20	34/30/28/23/20	40/32/29/26/22	38/35/32/30/23	
Poziom mocy akustycznej	[dB(A)]	41/37/33/29/22	41/37/33/29/22	42/38/35/32/27	46/42/38/34/26	46/42/39/35/25	
Wymiary jednostki (szer. x gl. x wys.)	[mm]	749 x 285 x 201	749 x 285 x 201	749 x 285 x 201	905 x 312 x 226	1086 x 330 x 233	
Waga jednostki (netto)	[kg]	7,5	7,5	8	12	15	
Czynnik chłodniczy		R32	R32	R32	R32	R32	
	Ciecz	[mm(cale)]	6,35 (1/4)	6,35 (1/4)	6,35 (1/4)	6,35 (1/4)	6,35 (1/4)
	Gaz	[mm(cale)]	9,52 (3/8)	9,52 (3/8)	9,52 (3/8)	12,7 (1/2)	15,88 (5/8)
Przyłącza rur (średnica)	Skropliny	[mm]	16,5	16,5	16,5	16,5	16,5

Urządzenia klimatyzacyjne zawierają fluorowane gazy cieplarniane R32.

Zastrzegamy sobie prawo do występowania błędów w opisach, wyglądzie, funkcji i parametrach technicznych oraz rysunkach wymiarowych, które wynikają z nieustannego doskonalenia naszych urządzeń.



Zaawansowany jonizator powietrza

Czyste i bezpieczne powietrze w Twoim domu

Wszystkie jednostki naściennne AUX z serii multi zostały standardowo wyposażone w jonizator, który skutecznie eliminuje nieprzyjemne zapachy i szkodliwe substancje, uwalniając do przepływającego przez klimatyzator powietrza jony, które neutralizują znajdujące się w nim niebezpieczne cząsteczki.



Freedom

Seria FH

AUX-07/09/12/18/24FH



Seria Freedom to ekonomiczne jednostki o nowoczesnej stylistyce i optymalnych parametrach pracy

Jednostki Freedom zaskakują liczbą funkcji – oferują między innymi funkcję samooczyszczania, tryb turbo, programator czasowy, funkcję inteligentnego odczytu temperatury „I Feel”, jonizator i sterowanie WiFi.



J-Smart

Seria JO

AUX-07/09/12/18/24JO



Seria J-Smart to przede wszystkim innowacyjne rozwiązania konstrukcyjne i unikatowe, minimalistyczne wzornictwo

Jednostki posiadają między innymi wzmocnioną, odporną na uszkodzenia mechaniczne obudowę ze zdejmowaną dolną pokrywą i opatentowane pionowe żaluzje powietrzne w kształcie rybiej płetwy. Biała obudowa o prostej formie i matowym wykończeniu dobrze wpisuje się w aktualne trendy w designie.

J-Smart

Seria JO

AUX-07/09/12/18/24JO



Model		AUX-07JO/I	AUX-09JO/I	AUX-12JO/I	AUX-18JO/I	AUX-24JO/I	
Wydajność chłodnicza	[kW]	2,05 (1,13 - 2,70)	2,58 (1,40 - 3,30)	3,50 (1,70 - 3,70)	5,27 (2,50 - 5,80)	7,03 (2,90 - 7,30)	
	[Btu/h]	7165 (3855 - 9220)	9000 (4780 - 11260)	12285 (5800 - 12625)	17747 (8530 - 19790)	23986 (9895 - 24908)	
Wydajność grzewcza	[kW]	2,15 (0,98 - 2,50)	2,70 (1,20 - 3,00)	3,50 (1,50 - 3,70)	5,37 (2,25 - 5,80)	7,05 (2,10 - 8,00)	
	[Btu/h]	7510 (3340 - 8530)	9215 (4095 - 10240)	12625 (5120 - 12625)	18085 (7680 - 19790)	24054 (7165 - 27296)	
Zasilanie	[V~,Hz,Ph]	220-240, 50, 1	220-240, 50, 1	220-240, 50, 1	220-240, 50, 1	220-240, 50, 1	
Pobór mocy w trybie chłodzenia	[W]	40 (12-68)	40 (12-68)	40 (12-68)	63 (16-88)	63 (16-88)	
Pobór mocy w trybie ogrzewania	[W]	40 (12-68)	40 (12-68)	40 (12-68)	63 (16-88)	63 (16-88)	
Moc silnika wentylatora	[W]	12	12	12	30	50	
Prędkość wentylatora (wysoki)	[obr/min]	1150	1150	1150	1330	1230	
Przepływ powietrza	[m3/h]	600	600	600	850	1150	
Poziom ciśnienia akustycznego	[dB(A)]	38/31/27/22/19	38/31/27/22/19	38/32/29/23/20	41/32/31/26/23	38/36/33/31/23	
Poziom mocy akustycznej	[dB(A)]	44/40/36/31/24	44/40/36/31/24	44/40/36/32/23	37/43/40/35/30	48/43/40/37/28	
Wymiary jednostki (szer. x gł. x wys.)	[mm]	790 x 292 x 206	790 x 292 x 206	790 x 292 x 206	939 x 316 x 226	1126 x 329 x 232	
Waga jednostki (netto)	[kg]	8,0	8,0	8,5	12,0	14,0	
Czynnik chłodniczy		R32	R32	R32	R32	R32	
	Ciecz	[mm(cale)]	6,35 (1/4)	6,35 (1/4)	6,35 (1/4)	6,35 (1/4)	6,35 (1/4)
	Gaz	[mm(cale)]	9,52 (3/8)	9,52 (3/8)	9,52 (3/8)	12,7 (1/2)	15,88 (5/8)
Przyłącza rur (średnica)	Skoopliny	[mm]	16,5	16,5	16,5	16,5	16,5

Urządzenia klimatyzacyjne zawierają fluorowane gazy cieplarniane R32. Zastrzegamy sobie prawo do występowania błędów w opisach, wyglądzie, funkcji i parametrach technicznych oraz rysunkach wymiarowych, które wynikają z nieustannego doskonalenia naszych urządzeń.



Technologia szybkiego chłodzenia i grzania

Natychmiastowy komfort

Dzięki zastosowaniu sprężarki z technologią inwerterową, układ klimatyzacyjny może w krótkim czasie osiągnąć pełną wydajność i zapewnić szybkie otrzymanie zadanej temperatury w pomieszczeniu. Klimatyzator uzyskuje pełną moc chłodzenia w zaledwie 30 sekund, a pełną moc grzania osiąga w ciągu 1 minuty. Sprężarka osiąga prędkość obrotową równą 3900 obrotów na minutę w ciągu 30 sekund, a czas jej rozruchu został skrócony o jedną trzecią.





J-Smart Art

Seria JB

AUX-07/09/12/18/24JB



Model		AUX-07JB/I	AUX-09JB/I	AUX-12JB/I	AUX-18JB/I	AUX-24JB/I	
Wydajność chłodnicza	[kW]	2,05 (1,13 - 2,70)	2,58 (1,40 - 3,30)	3,50 (1,70 - 3,70)	5,27 (2,50 - 5,80)	7,03 (2,90 - 7,30)	
	[Btu/h]	7165 (3855 - 9220)	9000 (4780 - 11260)	12285 (5800 - 12625)	17747 (8530 - 19790)	23986 (9895 - 24908)	
Wydajność grzewcza	[kW]	2,15 (0,98 - 2,50)	2,70 (1,20 - 3,00)	3,50 (1,50 - 3,70)	5,37 (2,25 - 5,80)	7,05 (2,10 - 8,00)	
	[Btu/h]	7510 (3340 - 8530)	9215 (4095 - 10240)	12625 (5120 - 12625)	18085 (7680 - 19790)	24054 (7165 - 27296)	
Zasilanie	[V~,Hz,Ph]	220-240, 50, 1	220-240, 50, 1	220-240, 50, 1	220-240, 50, 1	220-240, 50, 1	
Pobór mocy w trybie chłodzenia	[W]	40 (12-68)	40 (12-68)	40 (12-68)	63 (16-88)	63 (16-88)	
Pobór mocy w trybie ogrzewania	[W]	40 (12-68)	40 (12-68)	40 (12-68)	63 (16-88)	63 (16-88)	
Moc silnika wentylatora	[W]	12	12	12	30	50	
Prędkość wentylatora (wysoki)	[obr/min]	1150	1150	1150	1330	1230	
Przepływ powietrza	[m3/h]	600	600	600	850	1150	
Poziom ciśnienia akustycznego	[dB(A)]	38/31/27/22/19	38/31/27/22/19	38/32/29/23/20	41/32/31/26/23	38/36/33/31/23	
Poziom mocy akustycznej	[dB(A)]	44/40/36/31/24	44/40/36/31/24	44/40/36/32/23	37/43/40/35/30	48/43/40/37/28	
Wymiary jednostki (szer. x gł. x wys.)	[mm]	792 x 292 x 201	806 x 291 x 220	806 x 291 x 220	951 x 316 x 234	1151 x 329 x 245	
Waga jednostki (netto)	[kg]	8,0	8,0	8,5	12,0	14,0	
Czynnik chłodniczy		R32	R32	R32	R32	R32	
	Ciecz	[mm(cale)]	6,35 (1/4)	6,35 (1/4)	6,35 (1/4)	6,35 (1/4)	6,35 (1/4)
	Gaz	[mm(cale)]	9,52 (3/8)	9,52 (3/8)	9,52 (3/8)	12,7 (1/2)	15,88 (5/8)
Przyłącza rur (średnica)	Skoopliny	[mm]	16,5	16,5	16,5	16,5	16,5

Urządzenia klimatyzacyjne zawierają fluorowane gazy cieplarniane R32.

Zastrzegamy sobie prawo do występowania błędów w opisach, wyglądzie, funkcji i parametrach technicznych oraz rysunkach wymiarowych, które wynikają z nieustannego doskonalenia naszych urządzeń.



Bezproblemowy start przy niskim napięciu

Już od napięcia 130V

Klimatyzatory AUX serii J-Smart ART uruchamiają się bezproblemowo i pracują stabilnie przy napięciu wynoszącym od 130 do 270V. Dzięki temu mogą być montowane na obszarach z niestabilnym zasilaniem elektrycznym.



J-Smart Art

Seria JB

AUX-07/09/12/18/24JB



Jednostki serii J-Smart Art łączą w sobie nowatorską konstrukcję i zachwycający design

Innowacyjne rozwiązania w budowie klimatyzatora zapewniają łatwy montaż i serwisowanie oraz wysoki poziom komfortu w klimatyzowanych wnętrzach. Czarna obudowa i jej niebanalna stylistyka spełni oczekiwania nawet najbardziej wymagających użytkowników.



Q-Smart Premium

Seria QP

AUX-07/09/12/18/24QP



Model		AUX-07QP/I	AUX-09QP/I	AUX-12QP/I	AUX-18QP/I	AUX-24QP/I	
Wydajność chłodnicza	[kW]	2,05 (1,13 - 2,70)	2,58 (1,40 - 3,30)	3,50 (1,70 - 3,70)	5,27 (2,50 - 5,80)	7,03 (2,90 - 7,30)	
	[Btu/h]	7165 (3855 - 9220)	9000 (4780 - 11260)	12285 (5800 - 12625)	17747 (8530 - 19790)	23986 (9895 - 24908)	
Wydajność grzewcza	[kW]	2,15 (0,98 - 2,50)	2,70 (1,20 - 3,00)	3,50 (1,50 - 3,70)	5,37 (2,25 - 5,80)	7,05 (2,10 - 8,00)	
	[Btu/h]	7510 (3340 - 8530)	9215 (4095 - 10240)	12625 (5120 - 12625)	18085 (7680 - 19790)	24054 (7165 - 27296)	
Zasilanie	[V~,Hz,Ph]	220-240, 50, 1	220-240, 50, 1	220-240, 50, 1	220-240, 50, 1	220-240, 50, 1	
Pobór mocy w trybie chłodzenia	[W]	40 (12-68)	40 (12-68)	40 (12-68)	63 (16-88)	63 (16-88)	
Pobór mocy w trybie ogrzewania	[W]	40 (12-68)	40 (12-68)	40 (12-68)	63 (16-88)	63 (16-88)	
Moc silnika wentylatora	[W]	12	12	12	30	50	
Prędkość wentylatora (wysoki)	[obr/min]	1150	1150	1150	1330	1230	
Przepływ powietrza	[m3/h]	600	600	600	850	1150	
Poziom ciśnienia akustycznego	[dB(A)]	38/31/27/22/19	38/31/27/22/19	38/32/29/23/20	41/32/31/26/23	38/36/33/31/23	
Poziom mocy akustycznej	[dB(A)]	44/40/36/31/24	44/40/36/31/24	44/40/36/32/23	37/43/40/35/30	48/43/40/37/28	
Wymiary jednostki (szer. x gł. x wys.)	[mm]	761 x 296 x 198	761 x 296 x 198	761 x 296 x 198	960 x 315 x 220	1089 x 327 x 225	
Waga jednostki (netto)	[kg]	8,0	8,0	8,5	12,0	14,0	
Czynnik chłodniczy		R32	R32	R32	R32	R32	
	Ciecz	[mm(cale)]	6,35 (1/4)	6,35 (1/4)	6,35 (1/4)	6,35 (1/4)	6,35 (1/4)
	Gaz	[mm(cale)]	9,52 (3/8)	9,52 (3/8)	9,52 (3/8)	12,7 (1/2)	15,88 (5/8)
Przyłącza rur (średnica)							
	Skropliny	[mm]	16,5	16,5	16,5	16,5	16,5

Urządzenia klimatyzacyjne zawierają fluorowane gazy cieplarniane R32.

Zastrzegamy sobie prawo do występowania błędów w opisach, wyglądzie, funkcji i parametrach technicznych oraz rysunkach wymiarowych, które wynikają z nieustannego doskonalenia naszych urządzeń.

Q-Smart Premium

Seria QP

AUX-07/09/12/18/24QP



Q-Smart Premium to prozdrowotne funkcje, zaawansowana technologia i wyjątkowo stylowa obudowa

Wysoka jakość oraz estetyka wykonania w połączeniu ze smukłym kształtem klimatyzatorów Q-Smart Premium sprawiają, że urządzenia nie tylko doskonale wpasują się w każdy styl wnętrza, ale będą eleganckim i dyskretnym elementem dekoracyjnym.



Technologia szybkiego chłodzenia i grzania

Natychmiastowy komfort

Dzięki zastosowaniu sprężarki z technologią inwerterową, układ klimatyzacyjny może w krótkim czasie osiągnąć pełną wydajność i zapewnić szybkie otrzymanie zadanej temperatury w pomieszczeniu. Klimatyzator uzyskuje pełną moc chłodzenia w zaledwie 30 sekund, a pełną moc grzania osiąga w ciągu 1 minuty. Sprężarka osiąga prędkość obrotową równą 3900 obrotów na minutę w ciągu 30 sekund, a czas jej rozruchu został skrócony o jedną trzecią.





Q-Smart Premium Grey

Seria QB

AUX-07/09/12/18/24QB



Model		AUX-07QB/I	AUX-09QB/I	AUX-12QB/I	AUX-18QB/I	AUX-24QB/I	
Wydajność chłodnicza	[kW]	2,05 (1,13 - 2,70)	2,58 (1,40 - 3,30)	3,50 (1,70 - 3,70)	5,27 (2,50 - 5,80)	7,03 (2,90 - 7,30)	
	[Btu/h]	7165 (3855 - 9220)	9000 (4780 - 11260)	12285 (5800 - 12625)	17747 (8530 - 19790)	23986 (9895 - 24908)	
Wydajność grzewcza	[kW]	2,15 (0,98 - 2,50)	2,70 (1,20 - 3,00)	3,50 (1,50 - 3,70)	5,37 (2,25 - 5,80)	7,05 (2,10 - 8,00)	
	[Btu/h]	7510 (3340 - 8530)	9215 (4095 - 10240)	12625 (5120 - 12625)	18085 (7680 - 19790)	24054 (7165 - 27296)	
Zasilanie	[V~,Hz,Ph]	220-240, 50, 1	220-240, 50, 1	220-240, 50, 1	220-240, 50, 1	220-240, 50, 1	
Pobór mocy w trybie chłodzenia	[W]	40 (12-68)	40 (12-68)	40 (12-68)	63 (16-88)	63 (16-88)	
Pobór mocy w trybie ogrzewania	[W]	40 (12-68)	40 (12-68)	40 (12-68)	63 (16-88)	63 (16-88)	
Moc silnika wentylatora	[W]	12	12	12	30	50	
Prędkość wentylatora (wysoki)	[obr/min]	1150	1150	1150	1330	1230	
Przepływ powietrza	[m3/h]	600	600	600	850	1150	
Poziom ciśnienia akustycznego	[dB(A)]	38/31/27/22/19	38/31/27/22/19	38/32/29/23/20	41/32/31/26/23	38/36/33/31/23	
Poziom mocy akustycznej	[dB(A)]	44/40/36/31/24	44/40/36/31/24	44/40/36/32/23	37/43/40/35/30	48/43/40/37/28	
Wymiary jednostki (szer. x gł. x wys.)	[mm]	761 x 296 x 198	761 x 296 x 198	761 x 296 x 198	960 x 315 x 220	1089 x 327 x 225	
Waga jednostki (netto)	[kg]	8,0	8,0	8,5	12,0	14,0	
Czynnik chłodniczy		R32	R32	R32	R32	R32	
	Ciecz	[mm(cale)]	6,35 (1/4)	6,35 (1/4)	6,35 (1/4)	6,35 (1/4)	6,35 (1/4)
	Gaz	[mm(cale)]	9,52 (3/8)	9,52 (3/8)	9,52 (3/8)	12,7 (1/2)	15,88 (5/8)
Przyłącza rur (średnica)	Skoopliny	[mm]	16,5	16,5	16,5	16,5	16,5

Urządzenia klimatyzacyjne zawierają fluorowane gazy cieplarniane R32.

Zastrzegamy sobie prawo do występowania błędów w opisach, wyglądzie, funkcji i parametrach technicznych oraz rysunkach wymiarowych, które wynikają z nieustannego doskonalenia naszych urządzeń.

Q-Smart Premium Grey

Seria QP

AUX-07/09/12/18/24JQP



Q-Smart Premium Grey to prozdrowotne funkcje, zaawansowana technologia i wyjątkowo stylowa obudowa w oryginalnej szarości

Elegancka, grafitowa obudowa imitująca chromowane srebro to propozycja dla poszukiwaczy nieoczywistych wariantów kolorystycznych. Ten model będzie mocnym akcentem kolorystycznym, który nada charakteru wnętrzu.



Bezproblemowy start przy niskim napięciu

Już od napięcia 130V

Klimatyzatory AUX serii Q-Smart Premium Grey uruchamiają się bezproblemowo i pracują stabilnie przy napięciu wynoszącym od 130 do 270V. Dzięki temu mogą być montowane na obszarach z niestabilnym zasilaniem elektrycznym.





Jednostki przypodłogowo-sufitowe



Seria F

AUX-M-F(09/12/18)/I

Model		AUX-M-F09/I	AUX-M-F12/I	AUX-M-F18/I	
Wydajność chłodnicza	[kW]	2,80 (1,50 - 3,55)	3,60 (1,70 - 3,70)	5,3 (2,50 - 5,60)	
	[Btu/h]	9560 (5120 - 12115)	12285 (5800 - 12625)	18080 (8530 - 19107)	
Wydajność grzewcza	[kW]	3,00 (1,60 - 3,81)	3,90 (2,03 - 4,42)	5,80 (3,03 - 7,03)	
	[Btu/h]	10240 (5460 - 13000)	13306 (6930 - 15080)	19790 (10340 - 24000)	
Zasilanie	[V~,Hz,Ph]	220-240, 50, 1	220-240, 50, 1	220-240, 50, 1	
Pobór mocy w trybie chłodzenia	[W]	80 (20 - 125)	80 (20 - 125)	80 (20 - 125)	
Pobór mocy w trybie ogrzewania	[W]	80 (20 - 125)	80 (20 - 125)	80 (20 - 125)	
Moc silnika wentylatora	[W]	40	40	40	
Prędkość wentylatora (wysoki)	[obr/min]	1250/1050/950	1250/1050/950	1300/1100/1000	
Przepływ powietrza	[m3/h]	750/600/500	750/600/500	850/700/600	
Poziom ciśnienia akustycznego	[dB(A)]	39/36/30	39/36/30	45/42/40	
Poziom mocy akustycznej	[dB(A)]	55	55	59	
Wymiary jednostki (szer. x gł. x wys.)	[mm]	1000 x 690 x 235	1000 x 690 x 235	1000 x 690 x 235	
Waga jednostki (netto)	[kg]	26,0	26,0	26,0	
Czynnik chłodniczy	-	R32	R32	R32	
Przyłącza rur (średnica)	Ciecz	[mm(cale)]	6,35 (1/4)	6,35 (1/4)	6,35 (1/4)
	Gaz	[mm(cale)]	12,7 (1/2)	12,7 (1/2)	12,7 (1/2)
	Skropliny	[mm]	20	20	20

Urządzenia klimatyzacyjne zawierają fluorowane gazy cieplarniane R32.

Zastrzegamy sobie prawo do występowania błędów w opisach, wyglądzie, funkcji i parametrach technicznych oraz rysunkach wymiarowych, które wynikają z nieustannego doskonalenia naszych urządzeń.

Jednostki przypodłogowo-sufitowe

Seria F

AUX-M-F(09/12/18)/I



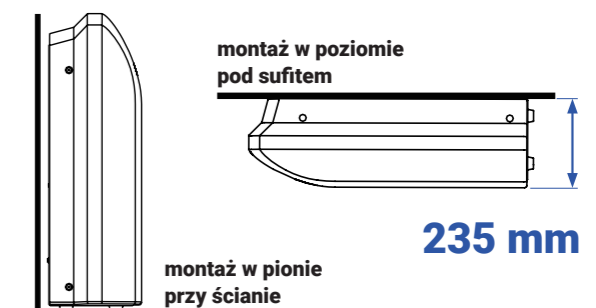
Wydajne, uniwersalne jednostki, które dzięki kompaktowym wymiarom i elastycznym możliwościom instalacji doskonale sprawdzą się zarówno w przestrzeniach komercyjnych, jak i mieszkalnych. Urządzenia zapewnią wysoki poziom komfortu w każdym zakątku klimatyzowanego pomieszczenia.



Konstrukcja jednostki przypodłogowo-sufitowej pozwala na dostosowanie sposobu jej montażu do aranżacji pomieszczenia - urządzenie może być zamontowane zarówno w pionie (na podłodze przy ścianie), jak i w poziomie (podwieszona pod sufitem). Nie wymaga zabudowy - dobrze sprawdzi się w pomieszczeniach bez podwieszanego sufitu. Wyjątkowo mała głębokość jednostki - tylko 235 mm - pozwala na jej instalację nawet w ograniczonej przestrzeni.

Uniwersalny montaż i płaska konstrukcja

Tylko 235 mm grubości





Jednostki kasetonowe



Seria C

AUX-M-C(09/12/18/24)/I

Model		AUX-C-09CAC	AUX-C-12CAC	AUX-C-18CAC	AUX-C-24CAC	
Panel dekoracyjny	-	AUX-P-01	AUX-P-01	AUX-P-01	AUX-P-02	
Wydajność chłodnicza	[kW]	2,80 (1,50 - 3,55)	3,52 (1,70 - 3,70)	5,28 (2,50 - 5,60)	7,00 (2,16 - 8,20)	
	[Btu/h]	9560 (5120 - 12115)	12010 (5800 - 12625)	18015 (8530 - 19107)	24000 (7400 - 28000)	
Wydajność grzewcza	[kW]	3,00 (1,60 - 3,81)	3,81 (2,03 - 4,42)	5,60 (3,03 - 7,03)	8,00 (1,98 - 9,30)	
	[Btu/h]	10240 (5460 - 13000)	13000 (6930 - 15080)	19107 (10340 - 2400)	27300 (6800 - 31700)	
Zasilanie	[V~,Hz,Ph]	220-240, 50, 1	220-240, 50, 1	220-240, 50, 1	220-240, 50, 1	
Pobór mocy w trybie chłodzenia	[W]	40 (12 - 68)	40 (12 - 68)	40 (12 - 68)	110 (27,5 - 171)	
Pobór mocy w trybie ogrzewania	[W]	40 (12 - 68)	40 (12 - 68)	40 (12 - 68)	110 (27,5 - 171)	
Moc silnika wentylatora	[W]	30	30	30	80	
Prędkość wentylatora (wysoki/średni/niski)	[obr/min]	720/610/530	720/610/530	840/720/660	580/530/470	
Przepływ powietrza (wysoki/średni/niski)	[m ³ /h]	700/620/530	700/620/530	760/650/580	1400/1350/1150	
Poziom ciśnienia akustycznego	[dB(A)]	42/36/32	42/36/32	45/40/38	47/45/42	
Poziom mocy akustycznej	[dB(A)]	52	52	56	56	
Wymiary jednostki (szer. x gł. x wys.)	[mm]	570 x 570 x 260	570 x 570 x 260	570 x 570 x 260	840 x 840 x 246	
Wymiary panelu	[mm]	650 x 650 x 55	650 x 650 x 55	650 x 650 x 55	950 x 950 x 55	
Waga jednostki (netto)	[kg]	17,0	17,0	17,5	26,0	
Waga panelu (netto)	[kg]	2,2	2,2	2,2	5,3	
Czynnik chłodniczy	-	R32	R32	R32	R32	
Przyłącza rur (średnica)	Ciecz	[mm(cale)]	6,35 (1/4)	6,35 (1/4)	6,35 (1/4)	6,35 (1/4)
	Gaz	[mm(cale)]	12,7 (1/2)	12,7 (1/2)	12,7 (1/2)	15,88 (5/8)
	Skropliny	[mm]	20	20	20	20

Urządzenia klimatyzacyjne zawierają fluorowane gazy cieplarniane R32.

Zastrzegamy sobie prawo do występowania błędów w opisach, wyglądzie, funkcji i parametrach technicznych oraz rysunkach wymiarowych, które wynikają z nieustannego doskonalenia naszych urządzeń.

Jednostki kasetonowe

Seria C

AUX-M-C(09/12/18)/I



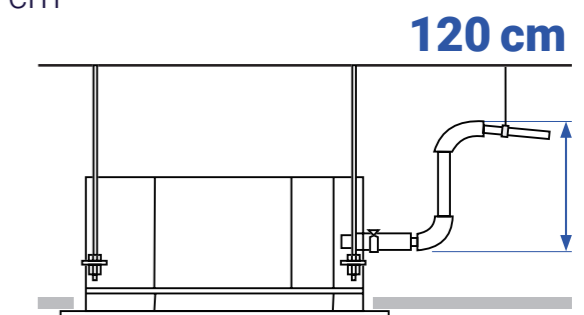
Ciche i wydajne jednostki kasetonowe AUX doskonale sprawdzą się we wnętrzach komercyjnych z podwieszonym sufitem - biurach, salach konferencyjnych, restauracjach i lokalach handlowych. Dzięki technologii nawiewu obwodowego 360° i funkcji szybkiego chłodzenia/ogrzewania mogą zapewnić komfortowe warunki w każdym zakątku klimatyzowanego pomieszczenia.

Dodatkowe otwory wylotowe w narożnikach panelu pozwalają nawiewać powietrze we wszystkich kierunkach, eliminując możliwość powstawania stref o nierównomiernym rozkładzie temperatury. Technologia nawiewu obwodowego zapewnia dopływ schłodzonego powietrza w zakresie 360° i gwarantuje efektywne klimatyzowanie pomieszczeń, nawet tych o dużej powierzchni.



Jednostka kasetonowa została standardowo wyposażona w pompkę skroplin, dzięki której możliwe jest odprowadzenie kondensatu wody na wysokość do 120 cm powyżej poziomu tacy skroplin.

Wbudowana pompka skroplin
Duża wysokość podnoszenia do 120 cm *



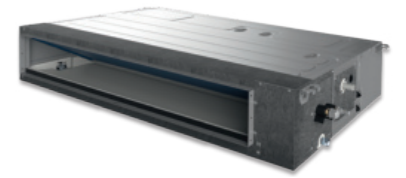
* dotyczy jednostki AUX-C-24CAC



Jednostki kanałowe

Seria D

AUX-M-C(07/09/12/18/24)/I



Model		AUX-M-D07/I	AUX-M-D09/I	AUX-M-D12/I	AUX-M-D18/I	AUX-M-D24/I
Wydajność chłodnicza	[kW]	2,20 (1,13 - 2,70)	2,60 (1,50 - 3,55)	3,60 (1,71 - 3,85)	5,10 (2,50 - 5,80)	7,10 (3,47 - 7,55)
	[Btu/h]	7506 (3855 - 9220)	8872 (5120 - 12115)	12280 (5835 - 13135)	17400 (8530 - 19790)	24225 (11846 - 25436)
Wydajność grzewcza	[kW]	2,50 (1,34 - 3,17)	2,90 (1,70 - 3,65)	4,00 (1,90 - 3,92)	5,80 (2,84 - 6,40)	7,50 (3,67 - 7,88)
	[Btu/h]	8530 (4575 - 10820)	9895 (5800 - 12450)	13650 (6480 - 13375)	19790 (9690 - 21835)	25590 (12513 - 26869)
Zasilanie	[V~,Hz,Ph]	220~240, 50, 1	220~240, 50, 1	220~240, 50, 1	220~240, 50, 1	220~240, 50, 1
Pobór mocy w trybie chłodzenia	[W]	55	55	55	75	90
Pobór mocy w trybie ogrzewania	[W]	55	55	55	75	90
Moc silnika wentylatora	[W]	40	40	40	90	110
Prędkość wentylatora (wysoki/średni/niski)	[obr/min]	1020/870/780	1020/870/780	1020/870/780	1050/900/800	1050/900/800
Przepływ powietrza (wysoki/średni/niski)	[m3/h]	600/450/380	600/450/380	680/560/450	860/660/600	1150/880/780
Poziom ciśnienia akustycznego	[dB(A)]	35/31/28	35/31/28	38/34/31	42/38/36	41/38/36
Poziom mocy akustycznej	[dB(A)]	53	53	53	55	55
ESP	[Pa]	10/30	10/30	10/30	10/30	10/30
Wymiary jednostki (szer. x gł. x wys.)	[mm]	700 x 470 x 200	700 x 470 x 200	700 x 470 x 200	1000 x 470 x 200	1300 x 470 x 200
Waga jednostki (netto)	[kg]	18,5	18,5	18,5	24	29
Czynnik chłodniczy	-	R32	R32	R32	R32	R32
Przyłącza rur (średnica)	Ciecz [mm(cale)]	6,35 (1/4)	6,35 (1/4)	6,35 (1/4)	6,35 (1/4)	6,35 (1/4)
	Gaz [mm(cale)]	9,52 (3/8)	9,52 (3/8)	9,52 (3/8)	12,70 (1/2)	12,70 (1/2)
	Skropliny [mm]	16,50	16,50	16,50	16,50	16,50

Urządzenia klimatyzacyjne zawierają fluorowane gazy cieplarniane R32.

Zastrzegamy sobie prawo do występowania błędów w opisach, wyglądzie, funkcji i parametrach technicznych oraz rysunkach wymiarowych, które wynikają z nieustannego doskonalenia naszych urządzeń.

Jednostki kanałowe

Seria D

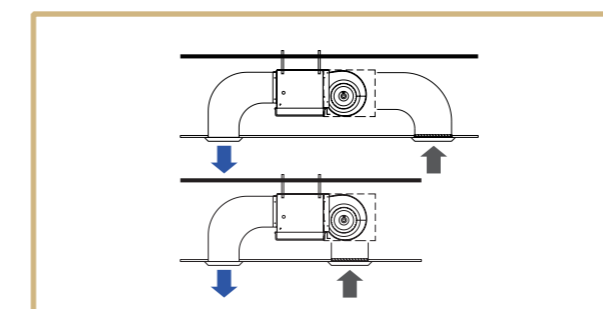
AUX-M-C(07/09/12/18/24)/I



Wydajne i dyskretne jednostki, dające największą swobodę w projektowaniu instalacji

Dzięki wyjątkowo płaskiej konstrukcji obudowy sprawdzą się nawet w niskich przestrzeniach podsufitowych. Funkcja automatycznej regulacji ESP gwarantuje zawsze komfortowe chłodzenie i ogrzewanie, niezależnie od długości instalacji.

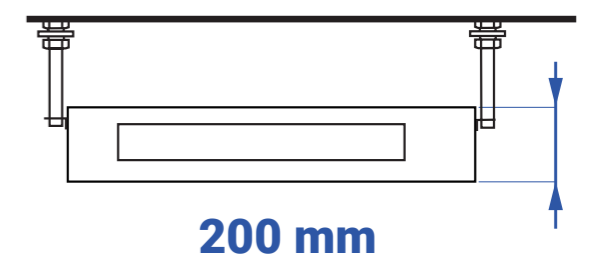
Konstrukcja jednostki kanałowej pozwala na dwa sposoby montażu kanału wlotowego powietrza, dając dużą swobodę w projektowaniu instalacji. Standardowo wlot powietrza zlokalizowany jest z tyłu jednostki. Jeśli aranżacja pomieszczenia tego wymaga, powietrze może być także pobierane przez dolny otwór wlotowy (opcja).



Wyjątkowo płaska konstrukcja

Tylko 200 mm wysokości

Dzięki wyjątkowo płaskiej konstrukcji jednostki kanałowe AUX doskonale sprawdzą się w pomieszczeniach z ograniczoną przestrzenią instalacyjną. Mała wysokość obudowy - jedynie 200 mm - daje możliwość montażu jednostki nawet w niskich przestrzeniach podsufitowych.





Jednostki typu konsola

Seria M

AUX-M-K(09/12/16)/I



Jednostki typu konsola to wydajne i kompaktowe urządzenia, które doskonale sprawdzą się zarówno w przestrzeniach komercyjnych, jak i w mieszkalnych. Swoim atrakcyjnym designem świetnie dopasują się do klimatyzowanego pomieszczenia.

Najwyższej jakości sprężarka

Gwarancja wysokiej wydajności

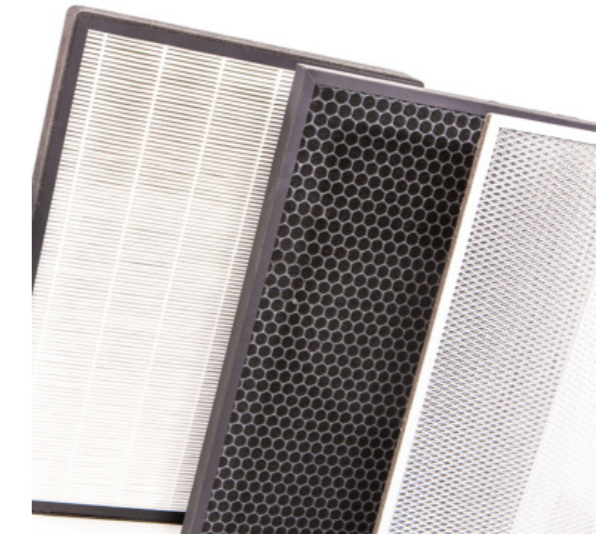
Zarówno jednostki wewnętrzne, jak i zewnętrzne wykorzystują pełną technologię inwerterów DC, która jest wysoce wydajna i energooszczędna.



Najpierw oczyszczenie

Potem ogrzewanie

Konsola posiada długożywy filtr powietrza, dzięki czemu powietrze jest świeższe i zdrowsze, tworząc zdrowy dom dla Ciebie.

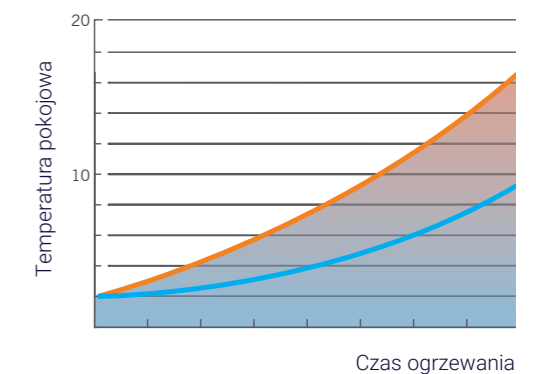
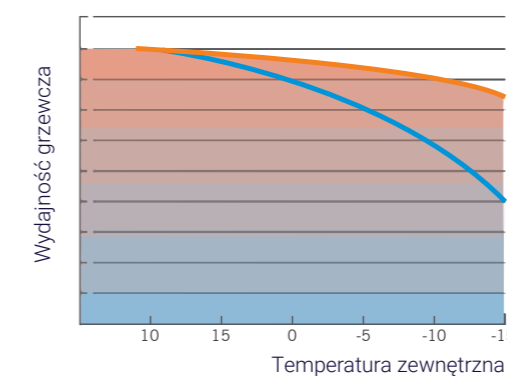


Wysoka moc grzewcza

Wydajna praca

■ Konsola AUX

■ Inne marki zwykłych klimatyzatorów



Funkcja chłodzenia oraz ogrzewania

Urządzenie całoroczne 2 w 1. Ogrzewanie zimą i chłodzenie latem.



Ultra niskotemperaturowe ogrzewanie

Mocne grzanie

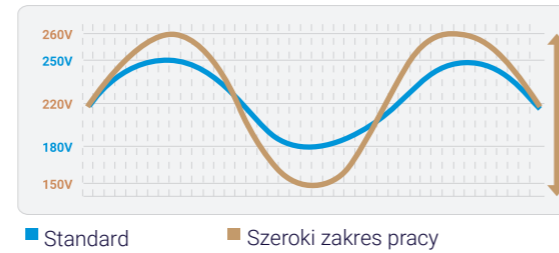
Wysoka wydajność grzewcza nawet w niskich temperaturach. Dzięki sprężarce inwerterowej DC stabilna praca w ultra-niskich temperaturach zewnętrznych.



Praca przy zróżnicowanym napięciu

Wysoka niezawodność

Stabilna praca z szerokim zakresem napięć 150V-260V



Jednostki typu konsola



Seria M

AUX-M-K(09/12/16)/I

Model		AUX-M-K09/I	AUX-M-K12/I	AUX-M-K16/I	
Wydajność chłodnicza	[kW]	2,60 (1,30 - 3,35)	3,50 (1,60 - 3,60)	4,10 (2,00 - 4,60)	
	[Btu/h]	8871 (4435 - 11430)	11942 (5459 - 12283)	13989 (6824 - 15695)	
Wydajność grzewcza	[kW]	2,80 (1,40 - 3,61)	3,80 (1,93 - 4,32)	4,50 (2,63 - 5,73)	
	[Btu/h]	9553 (4776 - 12317)	12965 (6585 - 14739)	15354 (8973 - 19550)	
Zasilanie	[V~,Hz,Ph]	220-240, 50, 1	220-240, 50, 1	220-240, 50, 1	
Pobór mocy w trybie chłodzenia	[W]	40 (20 - 65)	40 (20 - 65)	55 (20 - 80)	
Pobór mocy w trybie ogrzewania	[W]	40 (20 - 65)	40 (20 - 65)	55 (20 - 80)	
Moc silnika wentylatora	[W]	30	30	30	
Prędkość wentylatora (wysoki)	[obr/min]	760/700/650/590/560/530	760/700/650/590/560/530	820/760/700/640/580/540	
Przepływ powietrza	[m3/h]	600	600	650	
Poziom ciśnienia akustycznego	[dB(A)]	45/39/33	45/39/33	47/41/35	
Poziom mocy akustycznej	[dB(A)]	57	57	58	
Wymiary jednostki (szer. x gł. x wys.)	[mm]	720 x 610 x 230	720 x 610 x 230	720 x 610 x 230	
Waga jednostki (netto)	[kg]	15,0	15,0	15,0	
Czynnik chłodniczy		R32	R32	R32	
	Ciecz	[mm(cale)]	6,35 (1/4)	6,35 (1/4)	6,35 (1/4)
	Gaz	[mm(cale)]	9,52 (3/8)	9,52 (3/8)	9,52 (3/8)
Przyłącza rur (średnica)	Skropliny	[mm]	20	20	20

Urządzenia klimatyzacyjne zawierają fluorowane gazy cieplarniane R32.

Zastrzegamy sobie prawo do występowania błędów w opisach, wyglądzie, funkcji i parametrach technicznych oraz rysunkach wymiarowych, które wynikają z nieustannego doskonalenia naszych urządzeń.



Sterownik bezprzewodowy

Nowy wygląd zaprojektowany specjalnie dla konsoli



Stałe grzanie

Wygoda

Nawet w niskich temperaturach konsola pracuje optymalnie przez długi czas utrzymując temperaturę na stałym poziomie.



Działanie zbliżone do ogrzewania podłogowego

Komfort

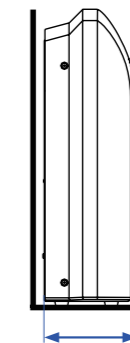
Nawiew powietrza w trybie grzania wychodzi z dołu urządzenia, co zapewnia szybszy wzrost temperatury niż w przypadku konwencjonalnego ogrzewania podłogowego.



Łatwy montaż i płaska konstrukcja

Tylko 230 mm grubości

Konstrukcja jednostki typu konsola pozwala na łatwą aranżację urządzenia w pomieszczeniu. Montaż urządzenia przy ścianie nie wymaga zabudowy. Wyjątkowo mała głębokość jednostki - tylko 230 mm - pozwala na jej instalację nawet w ograniczonej przestrzeni.



montaż w pionie przy ścianie

230 mm



SYSTEMY **KOMERCYJNE**

Jednostki przypodłogowo-sufitowe | Jednostki kasetonowe | Jednostki kanałowe | Agregaty skraplające



Wysokiej jakości sprężarka inwerterowa

Gwarancja energooszczędności i niezawodności

Zastosowana w klimatyzatorach AUX inwerterowa sprężarka rotacyjna gwarantuje niezawodną i wydajną pracę urządzeń oraz najwyższe parametry efektywności energetycznej. Zapewnia także niskie koszty eksploatacyjne i niski poziom generowanego hałasu. Wytrzymałe, wysokiej jakości materiały wykorzystane w konstrukcji sprężarki przekładają się na jej długie i bezawaryjne działanie.

Wysoka wydajność energetyczna

Gwarancja energooszczędnej pracy

Dzięki zastosowaniu wysokowydajnej sprężarki inwerterowej DC, regulowanego silnika wentylatora i zaawansowanej technologii sterowania wektorowego za pomocą sinusoidy 180°, systemy komercyjne AUX osiągają wysokie parametry efektywności energetycznej, zapewniając niezawodną, efektywną pracę, przy niskim zużyciu energii. Wszystkie klimatyzatory serii CAC posiadają klasę efektywności energetycznej A++ w trybie chłodzenia i A+ w trybie ogrzewania.



Ekologiczny czynnik chłodniczy R32

Ekologiczny, bezpieczny, wysokoefektywny

Wszystkie urządzenia klimatyzacyjne AUX z serii CAC pracują w oparciu o najnowszy, ekologiczny czynnik chłodniczy R32, który w porównaniu do powszechnie dotychczas stosowanego czynnika R410A, cechuje się większą wydajnością i niższym współczynnikiem tworzenia efektu cieplarnianego. Nie powoduje też niszczenia warstwy ozonowej.



Szeroki Praca jedn. zewn.

Niezawodna praca nawet w niesprzyjających warunkach zewnętrznych

Systemy komercyjne AUX charakteryzują się niezawodną, stabilną pracą nawet w skrajnych temperaturach otoczenia. Dzięki zastosowaniu nowoczesnych technologii i wysokiej jakości podzespołów, urządzenia AUX mogą działać w szerokim zakresie temperatur zewnętrznych, tj. od -15°C do 52°C w trybie chłodzenia i od -22°C do 24°C w trybie ogrzewania, zapewniając wysoki poziom komfortu w klimatyzowanych pomieszczeniach o każdej porze roku.



Inteligentne odszranianie

Efektywna praca w niskiej temperaturze otoczenia

Klimatyzator uruchamia tryb odszraniania tylko wtedy, gdy jest to konieczne i jedynie na czas potrzebny do odszronienia wymiennika, co umożliwia prawie nieprzerwaną pracę urządzenia w trybie grzania. System inteligentnego odszraniania zastosowany w klimatyzatorach AUX poprawia energooszczędność pracy urządzeń o 5% i aż o 20% zwiększa efektywność ogrzewania w niskich temperaturach zewnętrznych.





Grzałka tacy ociekowej jednostki zewnętrznej

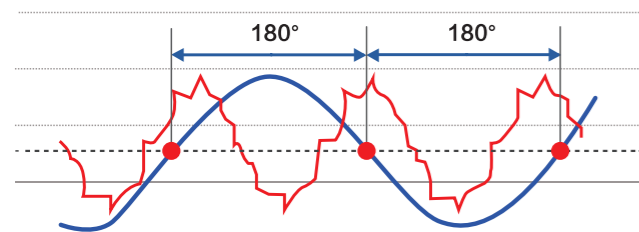
Jednostki zewnętrzne z serii systemów komercyjnych AUX posiadają grzałki tacy ociekowej, które pozwalają na wydajną pracę urządzeń w trybie ogrzewania nawet przy silnych mrozach, zabezpieczając przed oblodzeniem wymiennika ciepła.

Wydajna praca w trybie ogrzewania

Sterowanie za pomocą sinusoidy 180°

Płynna i wydajna praca sprężarki

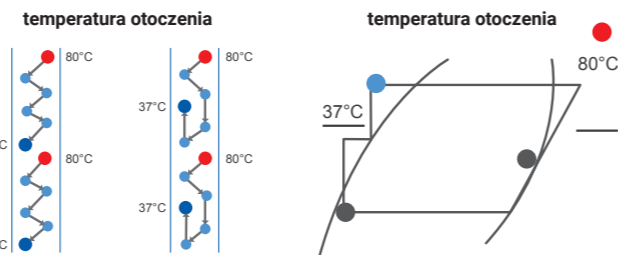
Sprężarka z inwerterem DC wykorzystuje sterowanie sinusoidalne o 180°. Technika ta sprawia, że silnik sprężarki działa płynnie, a wydajność znacznie wzrasta.



Zoptymalizowany projekt orurowania

Wzmocnienie wydajności chłodzenia

Konstrukcja zapewnia dodatkowe chłodzenie i wzmacnia wydajność chłodzenia przez oddzielenie wlotu czynnika chłodniczego i wylotu.



Antykorozyjna obudowa jednostki zewnętrznej

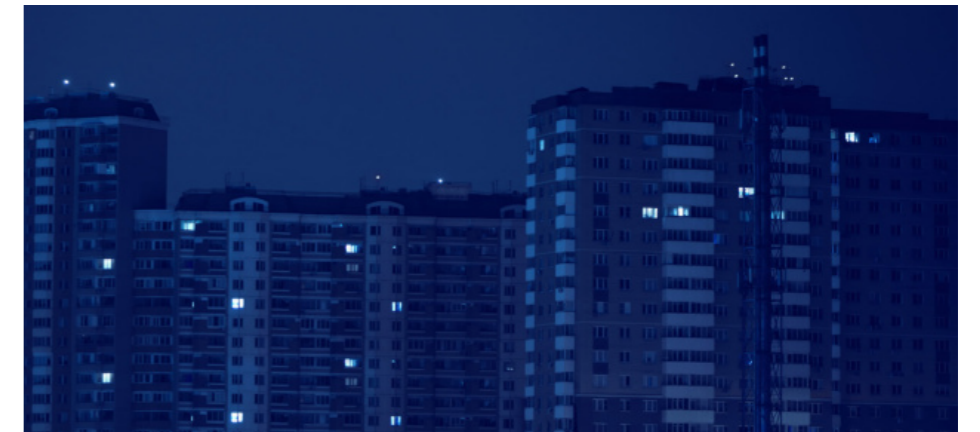
Dłuższa żywotność i estetyka

Obudowa jednostki zewnętrznej została pokryta szeregiem warstw ochronnych, zabezpieczających ją między innymi przed owadami, gryzoniami, wilgocią, kurzem czy ogniem. Zapewnia to długą żywotność urządzenia i estetyczny wygląd, nawet po wieloletniej ekspozycji na niekorzystne warunki środowiskowe.

Automatyczny restart

Pamięć ustawień w przypadku przerwy w zasilaniu

W przypadku wystąpienia przerwy w dopływie energii elektrycznej, urządzenie zapamiętuje ostatnie ustawienia i po wznowieniu zasilania uruchamia się ponownie, automatycznie przywracając zadany wcześniej tryb pracy.

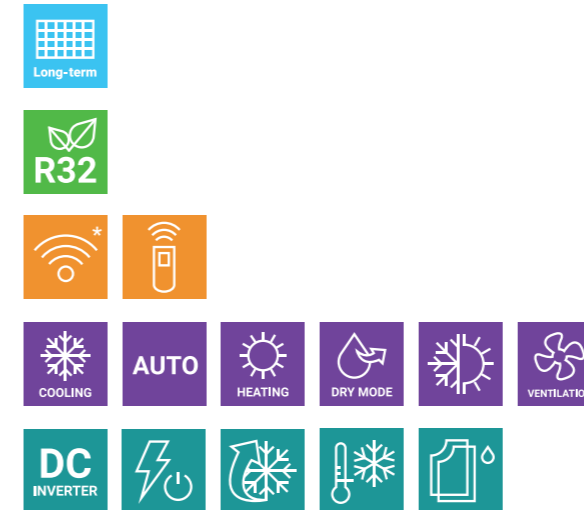
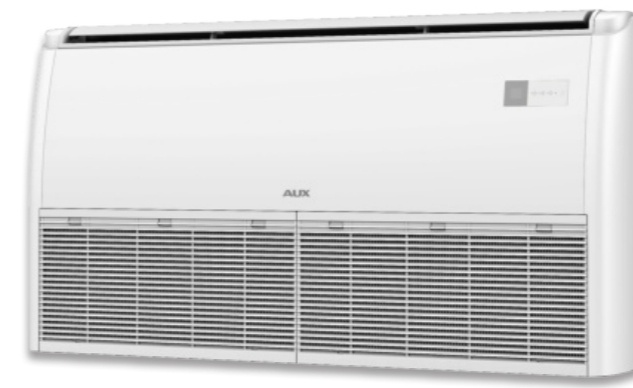




Jednostki przypodłogowo-sufitowe

Seria CAF

AUX-C-(18/24/36/42/48/60)CAF



* Opcjonalne sterowanie Wi-Fi

Uniwersalny ponadczasowy design

Uniwersalne, ponadczasowe wzornictwo i zwarta konstrukcja jednostek przypodłogowo-sufitowych AUX sprawia, że znajdują one zastosowanie w pomieszczeniach o bardzo zróżnicowanej stylistyce, od przestrzeni komercyjnych - sklepów, restauracji i biur - po domy jednorodzinne i mieszkania.



Szybkie i komfortowe chłodzenie

Ruchome żaluzje nawiewne równomiernie rozprowadzają powietrze w całym pomieszczeniu i eliminują wahania temperatury. Wydajny wentylator jednostki wewnętrznej gwarantuje szybkie dotarcie schłodzonego powietrza do nawet najbardziej oddalonych od urządzenia stref w pomieszczeniu.

Dwa sposoby instalacji

Większe możliwości montażu

W zależności od układu pomieszczenia, wymagań projektu wnętrza i potrzeb użytkowników, jednostkę można zainstalować na podłodze bezpośrednio przy ścianie lub podwiesić pod sufitem.

Ekologiczny czynnik chłodniczy R32

Ekologiczny, bezpieczny, wysokoefektywny

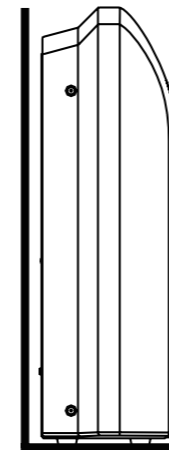
Wszystkie urządzenia klimatyzacyjne AUX pracują w oparciu o najnowszy, ekologiczny czynnik chłodniczy R32, który w porównaniu do powszechnie dotychczas stosowanego czynnika R410A, cechuje się większą wydajnością i niższym współczynnikiem tworzenia efektu cieplarnianego. Nie powoduje też niszczenia warstwy ozonowej.



Innowacyjny wentylator

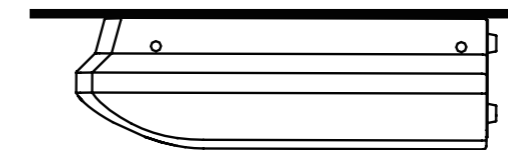
Cichy i komfortowy nawiew powietrza

Jednostki przypodłogowo-sufitowe posiadają 3-stopniową regulację prędkości wentylatora, dającą możliwość dostosowania natężenia nawiewu do wysokości pomieszczenia. Innowacyjny wentylator wirowy zapewnia większą objętość nawiewanego powietrza, przy jednoczesnym zmniejszeniu poziomu hałasu.



montaż w pionie przy ścianie

montaż w poziomie pod sufitem



235 mm

Uniwersalny montaż i ultra płaska konstrukcja

Tylko 235 mm grubości

Konstrukcja jednostki przypodłogowo-sufitowej pozwala na dostosowanie sposobu jej montażu do aranżacji pomieszczenia - urządzenie może być zamontowane zarówno w pionie (na podłodze przy ścianie), jak i w poziomie (podwieszona pod sufitem). Nie wymaga zabudowy - dobrze sprawdzi się w pomieszczeniach bez podwieszanego sufitu. Wyjątkowo mała głębokość jednostki - tylko 235 mm - pozwala na jej instalację nawet w ograniczonej przestrzeni.



Jednostki przypodłogowo-sufitowe

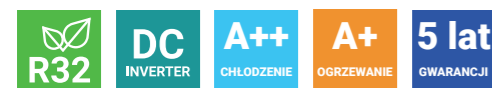
Seria CAF

AUX-C-(18/24/36/42/48/60)CAF



Model		AUX-C-18CAF	AUX-C-24CAF	AUX-C-36CAF	
Wydajność chłodnicza	[kW]	5,00 (1,53 - 5,60)	7,00 (2,16 - 8,20)	10,55 (2,90 - 13,00)	
	[Btu/h]	18000 (5200 - 19100)	24000 (7400 - 28000)	36000 (9800 - 44300)	
Wydajność grzewcza	[kW]	5,60 (1,40 - 6,20)	8,00 (1,98 - 9,30)	11,15 (2,60 - 13,50)	
	[Btu/h]	19100 (4800 - 21200)	27300 (6800 - 31700)	38000 (8800 - 46000)	
Zasilanie	[V~,Hz,Ph]	220-240, 50, 1	220-240, 50, 1	220-240, 50, 1	
Pobór mocy	Chłodzenie [kW]	1,63 (0,47 - 2,30)	2,25 (0,67 - 3,56)	3,40 (0,71 - 4,71)	
	Ogrzewanie [kW]	1,73 (0,46 - 2,25)	2,10 (0,65 - 3,62)	3,45 (0,47 - 4,13)	
Pobór prądu	Chłodzenie [A]	7,16 (2,25 - 10,10)	9,88 (3,21 - 15,63)	15,00 (3,20 - 21,50)	
	Ogrzewanie [A]	7,60 (2,20 - 9,88)	9,60 (3,11-15,90)	15,50 (2,43 - 18,00)	
EER / COP		3,07 / 3,24	3,11 / 3,81	3,09 / 3,23	
SEER / SCOP		6,10 / 4,10	6,30 / 4,10	6,10 / 4,00	
Klasa efektywności energetycznej	Chłodzenie	-	A++	A++	
	Ogrzewanie	-	A+	A+	
Jednostka wewnętrzna		AUX-C-18CAF/I	AUX-C-24CAF/I	AUX-C-36CAF/I	
Moc silnika wentylatora	[W]	40	90	110	
Prędkość wentylatora (wysoki/średni/niski)	[obr./min]	1300/1100/1000	1300/1100/1000	1350/1250/1100	
Przepływ powietrza (wysoki/średni/niski)	[m³/h]	900/730/650	1300/1052/920	1800/1550/1350	
Poziom ciśnienia akustycznego (wysoki/średni/niski)	[dB(A)]	45/40/34	47/43/38	53/50/47	
Poziom mocy akustycznej	[dB(A)]	56	57	63	
Wymiary jednostki wewnętrznej (szer. x gł. x wys.)	[mm]	1000 x 690 x 235	1280 x 690 x 235	1600 x 690 x 235	
Waga jednostki wewnętrznej (netto)	[kg]	25	32	44	
Jednostka zewnętrzna		AUX-C-18CAO	AUX-C-24CAO	AUX-C-36CAO	
Typ sprężarki	-	rotacyjna	rotacyjna	rotacyjna	
Przepływ powietrza (wysoki/średni/niski)	[m³/h]	2600	3750	4000	
Poziom ciśnienia akustycznego	[dB(A)]	55	58	57	
Poziom mocy akustycznej	[dB(A)]	64	67	66	
Wymiary jednostki zewnętrznej (szer. x gł. x wys.)	[mm]	800 x 315 x 545	900 x 350 x 700	970 x 395 x 805	
Waga jednostki zewnętrznej (netto)	[kg]	37	51	72	
Czynnik chłodniczy	Typ	-	R32	R32	
	Fabryczne napełnienie [kg]		1,16	1,4	2,54
Przyłącza rur (średnica)	Ciecz [mm(cał.)]		6,35 (1/4)	9,52 (3/8)	9,52 (3/8)
	Gaz [mm(cał.)]		12,7 (1/2)	15,88 (5/8)	15,88 (5/8)
	Skropliny [mm(cał.)]		DN20 (R3/4)	DN20 (R3/4)	DN20 (R3/4)
Maksymalna długość orurowania	[m]	30	50	65	
Maksymalna różnica wysokości	[m]	20	25	30	
Praca jedn. zewn. (temperatura zewn.)	Chłodzenie [°C]		-15~52	-15~52	-15~52
	Ogrzewanie [°C]		-22~24	-22~24	-22~24
Zakres nastawy temperatury	[°C]		16~32	16~32	16~32

Urządzenia klimatyzacyjne zawierają fluorowane gazy cieplarniane R32. Zastrzegamy sobie prawo do występowania błędów w opisach, wyglądzie, funkcji i parametrach technicznych oraz rysunkach wymiarowych, które wynikają z nieustannego doskonalenia naszych urządzeń.



Jednostki przypodłogowo-sufitowe

Seria CAF

AUX-C-(18/24/36/42/48/60)CAF



Model		AUX-C-42CAF	AUX-C-48CAF	AUX-C-60CAF	
Wydajność chłodnicza	[kW]	12,10 (2,90 - 13,50)	14,00 (4,76 - 16,50)	16,00 (4,76 - 17,50)	
	[Btu/h]	42000 (9800 - 46000)	48000 (16241 - 56298)	55000 (16241 - 59710)	
Wydajność grzewcza	[kW]	13,50 (2,60 - 15,00)	16,00 (4,78 - 16,15)	17,00 (4,78 - 18,50)	
	[Btu/h]	46000 (8800 - 51100)	55000 (16309 - 55104)	58000 (16308 - 63122)	
Zasilanie	[V~,Hz,Ph]	220-240, 50, 1	380-415, 50, 3	380-415, 50, 3	
Pobór mocy	Chłodzenie [kW]	4,50 (0,71 - 5,10)	5,30 (1,71 - 6,70)	6,11 (1,71 - 6,80)	
	Ogrzewanie [kW]	4,60 (0,47 - 4,53)	5,50 (1,71 - 6,80)	5,90 (1,71 - 7,10)	
Pobór prądu	Chłodzenie [A]	19,50 (3,20 - 22,30)	7,67 (2,47 - 9,53)	8,83 (2,47 - 9,70)	
	Ogrzewanie [A]	20,00 (2,43 - 19,70)	7,97 (2,47 - 9,70)	8,53 (2,47 - 9,83)	
EER / COP		2,69 / 2,93	2,64 / 2,91	2,62 / 2,88	
SEER / SCOP		6,10 / 4,00	6,10 / 4,00	6,10 / 4,00	
Klasa efektywności energetycznej	Chłodzenie	-	A++	A++	
	Ogrzewanie	-	A+	A+	
Jednostka wewnętrzna		AUX-C-42CAF/I	AUX-C-48CAF/I	AUX-C-60CAF/I	
Moc silnika wentylatora	[W]	110	110	110	
Prędkość wentylatora (wysoki/średni/niski)	[obr./min]	1350/1250/1100	1350/1250/1100	1350/1250/1100	
Przepływ powietrza (wysoki/średni/niski)	[m³/h]	1800/1550/1350	1900/1600/1400	1900/1600/1400	
Poziom ciśnienia akustycznego (wysoki/średni/niski)	[dB(A)]	53/50/47	53/51/49	53/51/49	
Poziom mocy akustycznej	[dB(A)]	63	64	64	
Wymiary jednostki wewnętrznej (szer. x gł. x wys.)	[mm]	1600 x 690 x 235	1600 x 690 x 235	1600 x 690 x 235	
Waga jednostki wewnętrznej (netto)	[kg]	44	44	44	
Jednostka zewnętrzna		AUX-C-42CAO	AUX-C-48CAO	AUX-C-60CAO	
Typ sprężarki	-	rotacyjna	rotacyjna	rotacyjna	
Przepływ powietrza (wysoki/średni/niski)	[m³/h]	4200	7200	7200	
Poziom ciśnienia akustycznego	[dB(A)]	57	60	60	
Poziom mocy akustycznej	[dB(A)]	66	70	70	
Wymiary jednostki zewnętrznej (szer. x gł. x wys.)	[mm]	970 x 395 x 805	940 x 370 x 1325	940 x 370 x 1325	
Waga jednostki zewnętrznej (netto)	[kg]	72	92	92	
Czynnik chłodniczy	Typ	-	R32	R32	
	Fabryczne napełnienie [kg]		2,54	3,6	3,6
Przyłącza rur (średnica)	Ciecz [mm(cał.)]		9,52 (3/8)	9,52 (3/8)	9,52 (3/8)
	Gaz [mm(cał.)]		15,88 (5/8)	19,05 (3/4)	19,05 (3/4)
	Skropliny [mm(cał.)]		DN20 (R3/4)	DN20 (R3/4)	DN20 (R3/4)
Maksymalna długość orurowania	[m]	65	65	65	
Maksymalna różnica wysokości	[m]	30	30	30	
Praca jedn. zewn. (temperatura zewn.)	Chłodzenie [°C]		15~52	-15~52	-15~52
	Ogrzewanie [°C]		-22~24	-22~24	-22~24
Zakres nastawy temperatury	[°C]		16~32	16~32	16~32

Urządzenia klimatyzacyjne zawierają fluorowane gazy cieplarniane R32. Zastrzegamy sobie prawo do występowania błędów w opisach, wyglądzie, funkcji i parametrach technicznych oraz rysunkach wymiarowych, które wynikają z nieustannego doskonalenia naszych urządzeń.





Jednostki kasetonowe

Seria CAC

AUX-C-(12/18/24/36/42/48/60)CAC



Ciche i wydajne jednostki kasetonowe AUX doskonale sprawdzą się we wnętrzach komercyjnych z podwieszonym sufitem - biurach, salach konferencyjnych, restauracjach i lokalach handlowych. Dzięki technologii nawiewu obwodowego 360° i funkcji szybkiego chłodzenia/ogrzewania mogą zapewnić komfortowe warunki w każdym zakątku klimatyzowanego pomieszczenia. Ciche i wydajne jednostki kasetonowe AUX doskonale sprawdzą się we wnętrzach komercyjnych z podwieszonym sufitem - biurach, salach konferencyjnych, restauracjach i lokalach handlowych. Dzięki technologii nawiewu obwodowego 360° i funkcji szybkiego chłodzenia/ogrzewania mogą zapewnić komfortowe warunki w każdym zakątku klimatyzowanego pomieszczenia.



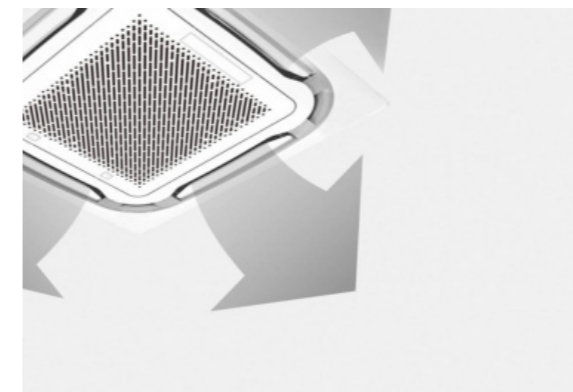
* Opcjonalny sterownik przewodowy

** Opcjonalne sterowanie Wi-Fi

Obwodowy nawiew 360°

Efektywna dystrybucja powietrza

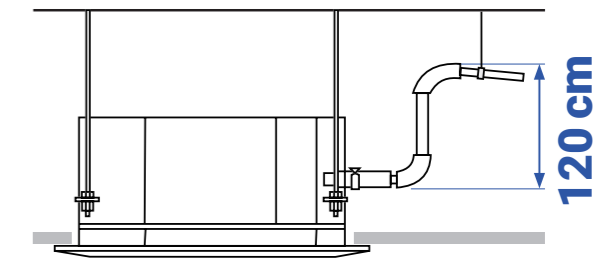
Dzięki specjalnie zaprojektowanej konstrukcji panelu dekoracyjnego, klimatyzator kasetonowy AUX może schłodzić każdy zakątek pomieszczenia i zapewnić maksymalny komfort wszystkim użytkownikom. Dodatkowe otwory wylotowe w narożnikach panelu pozwalają nawiewać powietrze we wszystkich kierunkach, eliminując możliwość powstawania stref o nierównomiernym rozkładzie temperatury. Technologia nawiewu obwodowego zapewnia dopływ schłodzonego powietrza w zakresie 360° i gwarantuje efektywne klimatyzowanie pomieszczeń, nawet tych o dużej powierzchni.



Wbudowana pompka skroplin

Wysokość podnoszenia do 120cm

Jednostka kasetonowa została standardowo wyposażona w pompkę skroplin, dzięki której możliwe jest odprowadzenie kondensatu wody na wysokość do 120 cm powyżej poziomu tacy skroplin.



Wlot świeżego powietrza i zoptymalizowana skrzynka elektryczna

Komfort i bezpieczeństwo

W obudowie jednostki kasetonowej znajduje się fabrycznie wycięty otwór na wlot świeżego powietrza. Urządzenie może dzięki temu dostarczać do pomieszczenia świeże powietrze z zewnątrz. Pobór świeżego powietrza zewnętrznego podnosi jego jakość wewnątrz budynku, zapewniając zdrowie i komfort osób przebywających w pomieszczeniu. Zoptymalizowana skrzynka elektryczna oferuje łatwy dostęp serwisowy i wysoką ognioodporność.



Jednostki kasetonowe

Seria CAC

AUX-C-(12/18/24/36/42/48/60)CAC



Model		AUX-C-12CAC	AUX-C-18CAC	AUX-C-24CAC	
Wydajność chłodnicza	[kW]	3,60 (1,35 - 4,40)	5,00 (1,53 - 5,60)	7,00 (2,16 - 8,20)	
	[Btu/h]	12000 (4600 - 15000)	18000 (5200 - 19100)	24000 (7400 - 28000)	
Wydajność grzewcza	[kW]	4,20 (1,24 - 5,30)	5,60 (1,40 - 6,20)	8,00 (1,98 - 9,30)	
	[Btu/h]	14300 (4200 - 18100)	19100 (4800 - 21200)	27300 (6800 - 31700)	
Zasilanie	[V~,Hz,Ph]	220-240, 50, 1	220-240, 50, 1	220-240, 50, 1	
Pobór mocy	Chłodzenie [kW]	1,08 (0,26 - 1,60)	1,63 (0,47 - 2,30)	2,18 (0,67 - 3,56)	
	Ogrzewanie [kW]	1,23 (0,19 - 1,51)	1,73 (0,46 - 2,25)	2,10 (0,65 - 3,62)	
Pobór prądu	Chłodzenie [A]	4,74 (1,1 - 5,76)	7,16 (2,25 - 10,10)	9,57 (3,21 - 15,63)	
	Ogrzewanie [A]	5,40 (0,78 - 6,6)	7,60 (2,20 - 9,88)	9,22 (3,11 - 15,90)	
EER / COP		3,33 / 3,41	3,07 / 3,24	3,21 / 3,81	
SEER / SCOP		6,20 / 4,10	6,30 / 4,00	6,50 / 4,20	
Klasa efektywności energetycznej	Chłodzenie	-	A++	A++	
	Ogrzewanie	-	A+	A+	
Jednostka wewnętrzna		AUX-C-12CAC/I	AUX-C-18CAC/I	AUX-C-24CAC/I	
Panel dekoracyjny	-	AUX-P-01	AUX-P-01	AUX-P-02	
Moc silnika wentylatora	[W]	30	30	50	
Prędkość wentylatora (wysoki/średni/niski)	[obr./min]	750/700/650	750/700/650	530/470/420	
Przepływ powietrza (wysoki/średni/niski)	[m³/h]	700/600/530	700/600/530	1300/1050/950	
Poziom ciśnienia akustycznego (wysoki/średni/niski)	[dB(A)]	45/44/36	45/44/36	47/43/38	
Poziom mocy akustycznej	[dB(A)]	56	56	57	
Wymiary jednostki wewnętrznej (szer. x gł. x wys.)	[mm]	570 x 570 x 260	570 x 570 x 260	835 x 835 x 250	
Waga jednostki wewnętrznej (netto)	[kg]	17	17	24	
Wymiary panelu	[mm]	650 x 650 x 55	650 x 650 x 55	950 x 950 x 55	
Waga panelu (netto)	[kg]	2,2	2,2	5,3	
Jednostka zewnętrzna		AUX-C-12CAO	AUX-C-18CAO	AUX-C-24CAO	
Typ sprężarki	-	rotacyjna	rotacyjna	rotacyjna	
Przepływ powietrza (wysoki/średni/niski)	[m³/h]	2600	2600	3750	
Poziom ciśnienia akustycznego	[dB(A)]	54	55	58	
Poziom mocy akustycznej	[dB(A)]	64	64	67	
Wymiary jednostki zewnętrznej (szer. x gł. x wys.)	[mm]	800 x 315 x 545	800 x 315 x 545	900 x 350 x 700	
Waga jednostki zewnętrznej (netto)	[kg]	35	37	51	
Czynnik chłodniczy	Typ	-	R32	R32	
	Fabryczne napełnienie [kg]		0,9	1,16	1,4
Przyłącza rur (średnica)	Ciecz [mm(cale)]		6,35 (1/4)	6,35 (1/4)	9,52 (3/8)
	Gaz [mm(cale)]		12,7 (1/2)	12,7 (1/2)	15,88 (5/8)
	Skropliny [mm(cale)]		DN20 (R3/4)	DN20 (R3/4)	DN20 (R3/4)
Maksymalna długość orurowania	[m]	25	30	50	
Maksymalna różnica wysokości	[m]	10	20	25	
Praca jedn. zewn. (temperatura zewn.)	Chłodzenie [°C]		-15~-52	-15~-52	-15~-52
	Ogrzewanie [°C]		-22~-24	-22~-24	-22~-24
Zakres nastawy temperatury	[°C]		16~32	16~32	16~32



Urządzenia klimatyzacyjne zawierają fluorowane gazy cieplarniane R32. Zastrzegamy sobie prawo do występowania błędów w opisach, wyglądzie, funkcji i parametrach technicznych oraz rysunkach wymiarowych, które wynikają z nieustannego doskonalenia naszych urządzeń.

Jednostki kasetonowe

Seria CAC

AUX-C-(12/18/24/36/42/48/60)CAC



Model		AUX-C-36CAC	AUX-C-42CAC	AUX-C-48CAC	AUX-C-60CAC
Wydajność chłodnicza	[kW]	10,55 (2,90 - 13,00)	12,10 (2,90 - 13,50)	14,00 (4,76 - 16,50)	16,00 (4,76 - 17,50)
	[Btu/h]	36000 (9800 - 44300)	42000 (9800 - 46000)	48000 (16241 - 56298)	55000 (16241 - 59710)
Wydajność grzewcza	[kW]	11,15 (2,60 - 13,50)	13,50 (2,60 - 15,00)	16,00 (4,78 - 16,15)	17,00 (4,78 - 18,50)
	[Btu/h]	38000 (8800 - 46000)	46000 (8800 - 51100)	55000 (16309 - 55104)	58000 (16308 - 63122)
Zasilanie	[V~,Hz,Ph]	220-240, 50, 1	220-240, 50, 1	380-415, 50, 3	380-415, 50, 3
Pobór mocy	Chłodzenie [kW]	3,4 (0,71 - 4,71)	4,50 (0,71 - 5,10)	5,20 (1,71 - 6,70)	6,10 (1,71 - 6,80)
	Ogrzewanie [kW]	3,45 (0,47 - 4,13)	4,60 (0,47 - 4,53)	5,40 (1,71 - 6,80)	5,80 (1,71 - 7,10)
Pobór prądu	Chłodzenie [A]	15,0 (3,2 - 21,5)	19,5 (3,20 - 22,30)	7,53 (2,47 - 9,53)	8,83 (2,47 - 9,70)
	Ogrzewanie [A]	15,5 (2,43 - 18,0)	20,0 (2,43 - 19,70)	7,80 (2,47 - 9,70)	8,40 (2,47 - 9,83)
EER / COP		3,10 / 3,23	2,69 / 2,93	2,69 / 2,96	2,62 / 2,93
SEER / SCOP		6,10 / 4,00	6,10 / 4,00	6,10 / 4,00	6,10 / 4,00
Klasa efektywności energetycznej	Chłodzenie	-	A++	A++	A++
	Ogrzewanie	-	A+	A+	A+
Jednostka wewnętrzna		AUX-C-36CAC/I	AUX-C-42CAC/I	AUX-C-48CAC/I	AUX-C-60CAC/I
Panel dekoracyjny	-	AUX-P-02	AUX-P-02	AUX-P-02	AUX-P-02
Moc silnika wentylatora	[W]	100	100	100	100
Prędkość wentylatora (wysoki/średni/niski)	[obr./min]	700/600/550	700/600/550	700/600/550	700/600/550
Przepływ powietrza (wysoki/średni/niski)	[m³/h]	1800/1550/1350	1800/1550/1350	1950/1750/1500	1950/1750/1500
Poziom ciśnienia akustycznego (wysoki/średni/niski)	[dB(A)]	51/48/45	51/48/45	52/50/48	52/50/48
Poziom mocy akustycznej	[dB(A)]	62	62	65	65
Wymiary jednostki wewnętrznej (szer. x gł. x wys.)	[mm]	835 x 835 x 290	835 x 835 x 290	835 x 835 x 290	835 x 835 x 290
Waga jednostki wewnętrznej (netto)	[kg]	26,5	26,5	31	31
Wymiary panelu	[mm]	950 x 950 x 55	950 x 950 x 55	950x950 x 55	950x950 x 55
Waga panelu (netto)	[kg]	5,3	5,3	5,3	5,3
Jednostka zewnętrzna		AUX-C-36CAO	AUX-C-42CAO	AUX-C-48CAO	AUX-C-60CAO
Typ sprężarki	-	rotacyjna	rotacyjna	rotacyjna	rotacyjna
Przepływ powietrza (wysoki/średni/niski)	[m³/h]	4000	4200	7200	7200
Poziom ciśnienia akustycznego	[dB(A)]	57	57	60	60
Poziom mocy akustycznej	[dB(A)]	66	66	70	70
Wymiary jednostki zewnętrznej (szer. x gł. x wys.)	[mm]	970 x 395 x 805	970 x 395x805	940 x 370 x 1325	940 x 370 x 1325
Waga jednostki zewnętrznej (netto)	[kg]	72	72	92	92
Czynnik chłodniczy	Typ	-	R32	R32	R32
	Fabryczne napełnienie [kg]		2,54	2,54	3,6
Przyłącza rur (średnica)	Ciecz [mm(cale)]		9,52 (3/8)	9,52 (3/8)	9,52 (3/8)
	Gaz [mm(cale)]		15,88 (5/8)	15,88 (5/8)	19,05 (3/4)
	Skropliny [mm(cale)]		DN20 (R3/4)	DN20 (R3/4)	DN20 (R3/4)
Maksymalna długość orurowania	[m]	65	65	65	65
Maksymalna różnica wysokości	[m]	30	30	30	30
Praca jedn. zewn. (temperatura zewn.)	Chłodzenie [°C]		-15~-52	-15~-52	-15~-52
	Ogrzewanie [°C]		-22~-24	-22~-24	-22~-24
Zakres nastawy temperatury	[°C]		16~32	16~32	16~32



Urządzenia klimatyzacyjne zawierają fluorowane gazy cieplarniane R32. Zastrzegamy sobie prawo do występowania błędów w opisach, wyglądzie, funkcji i parametrach technicznych oraz rysunkach wymiarowych, które wynikają z nieustannego doskonalenia naszych urządzeń.



Jednostki kanałowe

Seria CAD

AUX-C-(12/18/24/36/42/48/60)CAD



Jednostki kanałowe przeznaczone są do zabudowy - oferują dyskretną pracę i szerokie możliwości instalacji. Po zamontowaniu w przestrzeni sufitu podwieszanego są niewidoczne, a klimatyzowane powietrze rozprowadzane jest kanałami do zaprojektowanych w dowolnym miejscu kratki nawiewnych.

Dzięki wyjątkowo płaskiej konstrukcji jednostki kanałowe AUX doskonale sprawdzą się w pomieszczeniach z ograniczoną przestrzenią instalacyjną. Mała wysokość obudowy - jedynie 245 mm - daje możliwość montażu jednostki nawet w niskich przestrzeniach podsufitowych.



* Opcjonalne sterowanie Wi-Fi

Zawsze komfortowe i efektywne chłodzenie - nawet w dużych pomieszczeniach

Wydajne i dyskretne jednostki, dające największą swobodę w projektowaniu instalacji. Dzięki wyjątkowo płaskiej konstrukcji obudowy sprawdzą się nawet w niskich przestrzeniach podsufitowych. Regulowany spręż dyspozycyjny do 160 Pa pozwala na zastosowanie długich kanałów wentylacyjnych, a funkcja automatycznej regulacji ESP gwarantuje zawsze komfortowe chłodzenie i ogrzewanie, niezależnie od długości instalacji.



Elastyczne prowadzenie instalacji

Nawet na duże odległości

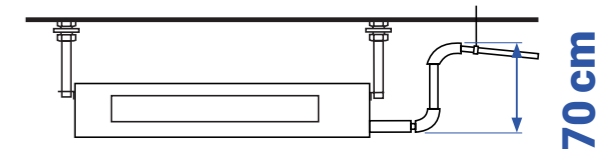
Regulowany spręż dyspozycyjny od 0 do 160 Pa pozwala na większą elastyczność w projektowaniu instalacji - umożliwia rozprowadzenie kanałów wentylacyjnych na duże odległości.



Wbudowana pompka skroplin

Wysokość podnoszenia do 70 cm

Jednostkę kanałową AUX można dodatkowo wyposażyć w pompkę skroplin, dzięki której możliwe jest odprowadzenie kondensatu wody na wysokość do 70 cm powyżej poziomu tacy skroplin.

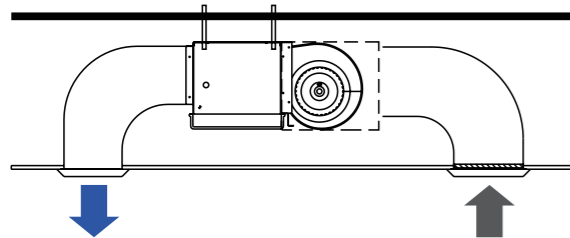


Elastyczna instalacja

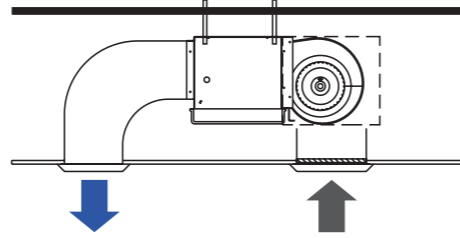
Dwie opcje poboru powietrza

Konstrukcja jednostki kanałowej pozwala na dwa sposoby montażu kanału wlotowego powietrza, dając dużą swobodę w projektowaniu instalacji. Standardowo wlot powietrza zlokalizowany jest z tyłu jednostki. Jeśli aranżacja pomieszczenia tego wymaga, powietrze może być także pobierane przez dolny otwór wlotowy (opcja).

wlot powietrza z tyłu jednostki:



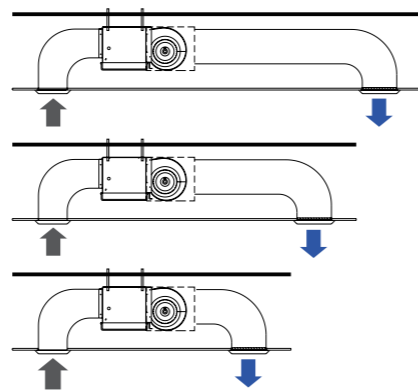
wlot powietrza od dołu:



Automatyczna regulacja ESP

Komfortowe warunki i niski poziom hałasu

Funkcja automatycznej kontroli ciśnienia statycznego (ESP) gwarantuje komfortowe warunki w pomieszczeniu przy niskim poziomie generowanego hałasu. Prędkość wentylatora i ilość nawiewanego powietrza są automatycznie dostosowywane do długości kanału wentylacyjnego, tak aby zapewnić zawsze stały strumień przepływu powietrza, niezależnie od długości orurowania.



Jednostki kanałowe

Seria CAD

AUX-C-(12/18/24/36/42/48/60)CAD



Model		AUX-C-18CAD	AUX-C-24CAD	AUX-C-30CAD
Wydajność chłodnicza	[kW]	5,00 (1,53 - 5,60)	7,00 (2,16 - 8,20)	8,40 (2,49 - 9,20)
	[Btu/h]	18000 (5200 - 19100)	24000 (7400 - 28000)	28660 (8490 - 31390)
Wydajność grzewcza	[kW]	5,60 (1,40 - 6,20)	8,00 (1,98 - 9,30)	9,00 (2,86 - 9,60)
	[Btu/h]	19100 (4800 - 21200)	27300 (6800 - 31700)	30700 (9760 - 32760)
Zasilanie	[V~,Hz,Ph]	220-240, 50, 1	220-240, 50, 1	220-240, 50, 1
Pobór mocy	Chłodzenie [kW]	1,55 (0,47 - 2,30)	2,12 (0,67 - 3,56)	3,09 (0,71 - 3,70)
	Ogrzewanie [kW]	1,49 (0,46 - 2,25)	2,12 (0,65 - 3,62)	2,86 (0,67 - 3,70)
Pobór prądu	Chłodzenie [A]	6,73 (2,25 - 10,10)	9,22 (3,21 - 15,63)	13,43 (3,09 - 16,25)
	Ogrzewanie [A]	6,80 (2,20 - 9,88)	9,60 (3,11 - 15,90)	12,50 (2,91 - 16,25)
EER / COP		3,23 / 3,76	3,30 / 3,77	2,72 / 3,15
SEER / SCOP		6,20 / 4,00	6,10 / 4,00	6,10 / 4,10
Klasa efektywności energetycznej	Chłodzenie	-	A++	A++
	Ogrzewanie	-	A+	A+
Jednostka wewnętrzna		AUX-C-18CAD/I	AUX-C-24CAD/I	AUX-C-30CAD/I
Moc silnika wentylatora	[W]	200	200	200
Prędkość wentylatora (wysoki/średni/niski)	[obr./min]	1020/915/855	1200/1065/960	1350/1245/1110
Przepływ powietrza (wysoki/średni/niski)	[m³/h]	1150/960/840	1400/1190/980	1600/1400/1100
Poziom ciśnienia akustycznego (wysoki/średni/niski)	[dB(A)]	43/41/40	44/41/39	46/44/41
Poziom mocy akustycznej	[dB(A)]	53	55	57
Wymiary jednostki wewnętrznej (szer. x gł. x wys.)	[mm]	1000 x 700 x 245	1000 x 700 x 245	1000 x 700 x 245
Waga jednostki wewnętrznej (netto)	[kg]	31	32	32
Jednostka zewnętrzna		AUX-C-18CAO	AUX-C-24CAO	AUX-C-30CAO
Typ sprężarki	-	rotacyjna	rotacyjna	rotacyjna
Przepływ powietrza (wysoki/średni/niski)	[m³/h]	2600	3750	3800
Poziom ciśnienia akustycznego	[dB(A)]	55	58	57
Poziom mocy akustycznej	[dB(A)]	64	67	68
Wymiary jednostki zewnętrznej (szer. x gł. x wys.)	[mm]	800 x 315 x 545	900 x 350 x 700	970 x 395 x 805
Waga jednostki zewnętrznej (netto)	[kg]	37	51	65
Czynnik chłodniczy	Typ	-	R32	R32
	Fabryczne napełnienie [kg]	1,16	1,4	1,60
Przyłącza rur (średnica)	Ciecz [mm(cale)]	6,35 (1/4)	9,52 (3/8)	9,52 (3/8)
	Gaz [mm(cale)]	12,7 (1/2)	15,88 (5/8)	15,88 (5/8)
	Skropliny [mm(cale)]	DN20 (R3/4)	DN20 (R3/4)	DN20 (R3/4)
Maksymalna długość orurowania	[m]	30	50	50
Maksymalna różnica wysokości	[m]	20	25	25
Praca jedn. zewn. (temperatura zewn.)	Chłodzenie [°C]	-15~52	-15~52	-15~52
	Ogrzewanie [°C]	-22~24	-22~24	-22~24
Zakres nastawy temperatury	[°C]	16~32	16~32	16~32



Urządzenia klimatyzacyjne zawierają fluorowane gazy cieplarniane R32. Zastrzegamy sobie prawo do występowania błędów w opisach, wyglądzie, funkcji i parametrach technicznych oraz rysunkach wymiarowych, które wynikają z nieustannego doskonalenia naszych urządzeń.

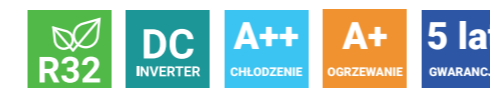
Jednostki kanałowe

Seria CAD

AUX-C-(12/18/24/36/42/48/60)CAD



Model		AUX-C-36CAD	AUX-C-42CAD	AUX-C-48CAD	AUX-C-60CAD
Wydajność chłodnicza	[kW]	10,55 (2,90 - 13,00)	12,10 (2,90 - 13,50)	14,00 (4,76 - 16,50)	16,00 (4,76 - 17,50)
	[Btu/h]	36000 (9800 - 44300)	42000 (9800 - 46000)	48000 (16241 - 56298)	55000 (16241 - 59710)
Wydajność grzewcza	[kW]	11,15 (2,60 - 13,50)	13,50 (2,60 - 15,00)	16,00 (4,78 - 16,15)	17,00 (4,78 - 18,50)
	[Btu/h]	38000 (8800 - 46000)	46000 (8800 - 51100)	55000 (16309 - 55104)	58000 (16308 - 63122)
Zasilanie	[V~,Hz,Ph]	220-240, 50, 1	220-240, 50, 1	380-415, 50, 3	380-415, 50, 3
Pobór mocy	Chłodzenie [kW]	3,40 (0,71 - 4,71)	4,43 (0,71 - 5,10)	5,00 (1,71 - 6,60)	5,88 (1,71 - 6,70)
	Ogrzewanie [kW]	3,45 (0,47 - 4,13)	4,60 (0,47 - 4,53)	5,00 (1,71 - 6,70)	5,60 (1,71 - 6,80)
Pobór prądu	Chłodzenie [A]	15,00 (3,20 - 21,50)	19,00 (3,20 - 22,30)	7,93 (2,47 - 9,53)	9,00 (2,47 - 9,70)
	Ogrzewanie [A]	15,50 (2,43 - 18,00)	20,00 (2,43 - 19,70)	8,23 (2,47 - 9,70)	8,53 (2,47 - 9,83)
EER / COP		3,10 / 3,23	2,73 / 2,93	2,80 / 3,20	2,72 / 3,04
SEER / SCOP		6,10 / 4,10	6,10 / 4,10	6,10 / 4,00	6,10 / 4,00
Klasa efektywności energetycznej	Chłodzenie	-	A++	A++	A++
	Ogrzewanie	-	A+	A+	A+
Jednostka wewnętrzna		AUX-C-36CAD/I	AUX-C-42CAD/I	AUX-C-48CAD/I	AUX-C-60CAD/I
Moc silnika wentylatora	[W]	300	300	300	300
Prędkość wentylatora (wysoki/średni/niski)	[obr./min]	1185/1095/1020	1185/1095/1020	1425/1305/1200	1425/1305/1200
Przepływ powietrza (wysoki/średni/niski)	[m³/h]	1900/1600/1400	1900/1600/1400	2300/2000/1700	2300/2000/1700
Poziom ciśnienia akustycznego (wysoki/średni/niski)	[dB(A)]	44/41/39	44/41/39	52/49/47	52/49/47
Poziom mocy akustycznej	[dB(A)]	55	55	64	64
Wymiary jednostki wewnętrznej (szer. x gł. x wys.)	[mm]	1400 x 700 x 245	1400 x 700 x 245	1400 x 700 x 245	1400 x 700 x 245
Waga jednostki wewnętrznej (netto)	[kg]	42	42	42	42
Jednostka zewnętrzna		AUX-C-36CAO	AUX-C-42CAO	AUX-C-48CAO	AUX-C-60CAO
Typ sprężarki	-	rotacyjna	rotacyjna	rotacyjna	rotacyjna
Przepływ powietrza (wysoki/średni/niski)	[m³/h]	4000	4200	7200	7200
Poziom ciśnienia akustycznego	[dB(A)]	57	57	60	60
Poziom mocy akustycznej	[dB(A)]	66	66	70	70
Wymiary jednostki zewnętrznej (szer. x gł. x wys.)	[mm]	970 x 395 x 805	970 x 395 x 805	940 x 370 x 1325	940 x 370 x 1325
Waga jednostki zewnętrznej (netto)	[kg]	72	72	92	92
Czynnik chłodniczy	Typ	-	R32	R32	R32
	Fabryczne napełnienie [kg]	2,54	2,54	3,6	3,6
Przyłącza rur (średnica)	Ciecz [mm(cale)]	9,52 (3/8)	9,52 (3/8)	9,52 (3/8)	9,52 (3/8)
	Gaz [mm(cale)]	15,88 (5/8)	15,88 (5/8)	19,05 (3/4)	19,05 (3/4)
	Skropliny [mm(cale)]	DN20 (R3/4)	DN20 (R3/4)	DN20 (R3/4)	DN20 (R3/4)
Maksymalna długość orurowania	[m]	65	65	65	65
Maksymalna różnica wysokości	[m]	30	30	30	30
Praca jedn. zewn. (temperatura zewn.)	Chłodzenie [°C]	-15~52	-15~52	-15~52	-15~52
	Ogrzewanie [°C]	-22~24	-22~24	-22~24	-22~24
Zakres nastawy temperatury	[°C]	16~32	16~32	16~32	16~32



Urządzenia klimatyzacyjne zawierają fluorowane gazy cieplarniane R32. Zastrzegamy sobie prawo do występowania błędów w opisach, wyglądzie, funkcji i parametrach technicznych oraz rysunkach wymiarowych, które wynikają z nieustannego doskonalenia naszych urządzeń.



Jednostki zewnętrzne



Model		AUX-C-36CAO	AUX-C-42CAO	AUX-C-48CAO	AUX-C-60CAO	
Typ sprężarki	-	rotacyjna	rotacyjna	rotacyjna	rotacyjna	
Przepływ powietrza	[m³/h]	4000	4200	7200	7200	
Poziom ciśnienia akustycznego	[dB(A)]	57	57	60	60	
Poziom mocy akustycznej	[dB(A)]	66	66	70	70	
Wymiary jednostki zewnętrznej (szer. x gł. x wys.)	[mm]	970 x 395 x 805	970 x 395 x 805	940 x 370 x 1325	940 x 370 x 1325	
Waga jednostki zewnętrznej (netto)	[kg]	72	72	92	92	
Czynnik chłodniczy	Typ	-	R32	R32	R32	
	Fabryczne napełnienie	[kg]	2,54	2,54	3,6	3,6
Przyłącza rur (średnica)	Ciecz	[mm(cale)]	9,52 (3/8)	9,52 (3/8)	9,52 (3/8)	9,52 (3/8)
	Gaz	[mm(cale)]	15,88 (5/8)	15,88 (5/8)	19,05 (3/4)	19,05 (3/4)
	Skropliny	[mm(cale)]	DN20 (R3/4)	DN20 (R3/4)	DN20 (R3/4)	DN20 (R3/4)
Maksymalna długość orurowania	[m]	65	65	65	65	
Maksymalna różnica wysokości	[m]	30	30	30	30	
Praca jedn. zewn. (temperatura zewn.)	Chłodzenie	[°C]	-15~52	-15~52	-15~52	-15~52
	Ogrzewanie	[°C]	-22~24	-22~24	-22~24	-22~24
Zakres nastawy temperatury	[°C]	16~32	16~32	16~32	16~32	

Agregaty skraplające

z modułem sterującym AUX-AHU-S



Inwerterowe agregaty skraplające wyposażone są w moduł sterujący, umożliwiający podłączenie uniwersalnej jednostki zewnętrznej do wymiennika freonowego w centrali wentylacyjnej.

AUX-AHU-S to moduł umożliwiający sterowanie inwerterowymi jednostkami zewnętrznymi AUX. Moduł może pracować w trybie sterowania bezpośrednią mocą lub w trybie regulacji temperatury nawiewu (w funkcji chłodzenia lub grzania). Jest przeznaczony do montażu na szynę DIN TH35. AUX-AHU-S kontroluje wydajność sprężarki w odniesieniu do napięcia sterującego 0-10V z zewnętrznego systemu sterowania. Nie wymaga żadnej dodatkowej konfiguracji.

Model		AUX-AHU-S
Zużycie energii	[W]	< 2
Temp. składowania	[°C]	-20~50
Zasilanie	[V]	230 AC
Wymiary	[mm]	106x86x60
Warunki wilgotności	[%]	5-90
Obudowa	-	ABS
Stopień ochrony	-	IP30
Montaż	-	szyna DIN TH35



Wyjścia:	4x przekaźnikowe 230 V
	Maksymalne obciążenie 2A dla przekaźnika na kanał. Sumarycznie nie więcej niż 3A
Wejścia:	1x analogowe sygnału 0-10 V
	1x temperaturowe NTC 10kOhm
	2x cyfrowe

Urządzenia klimatyzacyjne zawierają fluorowane gazy cieplarniane R32. Zastrzegamy sobie prawo do występowania błędów w opisach, wyglądzie, funkcji i parametrach technicznych oraz rysunkach wymiarowych, które wynikają z nieustannego doskonalenia naszych urządzeń.

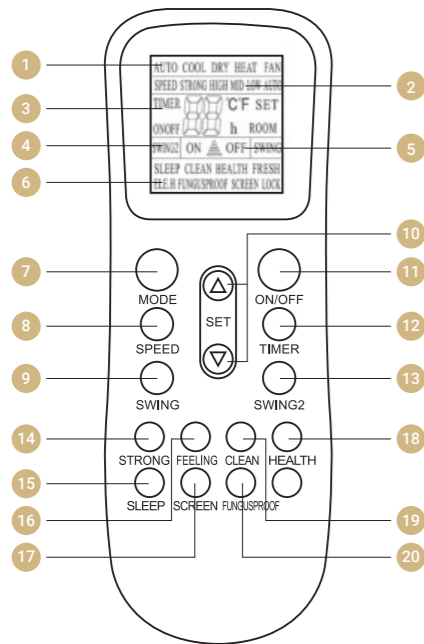


STEROWANIE | **AKCESORIA**

Sterownik bezprzewodowy typ K

Zastosowanie (standard)

Zastosowanie (opcja): klimatyzatory kanałowe LCAC



FUNKCJE

- włączanie i wyłączanie ON/OFF
- ustawienie prędkości wentylatora
- ustawienie temperatury 16°C-32°C
- ustawienie trybu pracy
- swing pionowy/poziomy
- timer
- funkcja I FEEL
- wysoka prędkość wentylatora STRONG
- tryb snu
- włączanie/wyłączanie wyświetlacza LCD
- funkcja samooczyszczania CLEAN,
- funkcja osuszania i ochrony przed pleśnią FUNGUS PROOF.

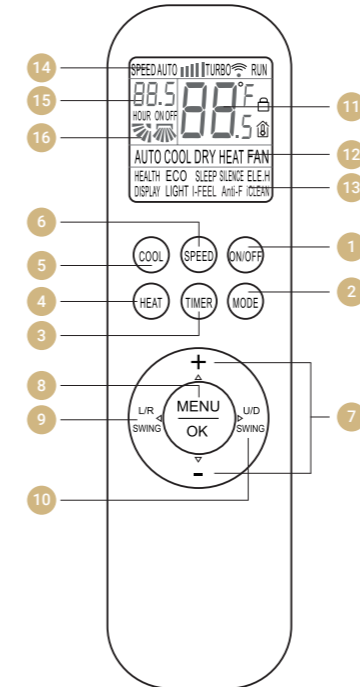
- | | |
|---|--|
| 1 Wyświetlacz trybu pracy | 11 Włączanie/wyłączanie klimatyzatora |
| 2 Wyświetlacz prędkości wentylatora | 12 Przycisk ustawiania funkcji timera |
| 3 Wyświetlacz temperatury, czasu, timera, itd | 13 Przycisk wyboru ruchu żaluzji pionowej |
| 4 Wyświetlacz ruchu żaluzji powietrznych | 14 Funkcja szybkiego chłodzenia/ogrzewania |
| 5 Włączanie/wyłączanie wyświetlacza LCD | 15 Funkcja trybu pracy nocnej |
| 6 Wyświetlacz funkcji | 16 Funkcja inteligentnego odczytu temperatury „I FEEL” |
| 7 Przycisk wyboru trybu pracy klimatyzatora | 17 Włączanie/wyłączanie wyświetlacza LCD |
| 8 Przycisk wyboru prędkości wentylatora | 18 Funkcja HEALTH |
| 9 Przycisk wyboru ruchu żaluzji poziomej | 19 Funkcja samooczyszczania |
| 10 Ustawienie zakresu temperatury od 16°C do 32°C | 20 Funkcja osuszania i ochrony przed pleśnią |

Uwaga: rysunek jest ogólnym wyglądem pilota zdalnego sterowania, zawiera prawie wszystkie przyciski funkcyjne. Mogą nieznacznie różnić się od materialnego obiektu (zależy od modelu).

Sterownik bezprzewodowy typ T

Zastosowanie (standard): klimatyzatory naścienne Halo, klimatyzatory naścienne Halo Deluxe, klimatyzatory naścienne J-Smart RAC, klimatyzatory naścienne J-Smart ART RAC, klimatyzatory naścienne Q-Smart Premium RAC, klimatyzatory naścienne Q-Smart Premium Grey RAC

Zastosowanie (opcja):



FUNKCJE

- włączanie i wyłączanie ON/OFF
- ustawienie prędkości wentylatora
- ustawienie temperatury 16°C-32°C
- ustawienie trybu pracy
- swing pionowy/poziomy
- timer
- funkcja I FEEL
- tryb TURBO
- tryb pracy nocnej SLEEP
- funkcja dodatkowej grzałki el. ELE. H.
- włączanie/wyłączanie wyświetlacza LCD
- funkcja samooczyszczania CLEAN
- tryb cichej pracy SILENCE
- funkcja osuszania i ochrony przed pleśnią
- tryb ekonomiczny ECO
- funkcja inteligentnego podświetlania
- funkcja HEALTH
- zabezpieczenie przed dziećmi

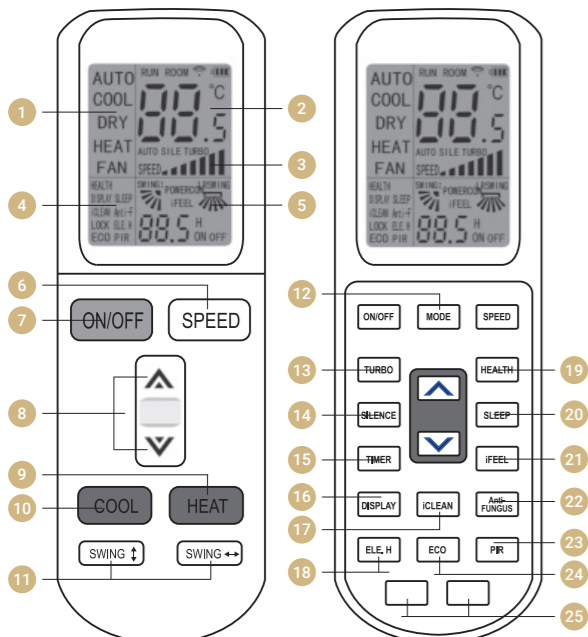
- | | |
|--|---|
| 1 Włączanie/wyłączanie klimatyzatora | 9 Przycisk wyboru ruchu żaluzji pionowej |
| 2 Przycisk wyboru trybu pracy klimatyzatora | 10 Przycisk wyboru ruchu żaluzji poziomej |
| 3 Przycisk ustawiania funkcji timera | 11 Wyświetlacz temperatury |
| 4 Przycisk bezpośrednio włączający tryb ogrzewania | 12 Wyświetlacz trybu pracy klimatyzatora |
| 5 Przycisk bezpośrednio włączający tryb chłodzenia | 13 Wyświetlacz funkcji |
| 6 Przycisk wyboru prędkości wentylatora | 14 Wyświetlacz prędkości wentylatora |
| 7 Ustawienie zakresu temperatury od 16°C do 32°C | 15 Wyświetlacz funkcji timera |
| 8 Przycisk włączający tryb wyboru funkcji | 16 Wyświetlacz ustawień żaluzji pionowej i poziomej |

Uwaga: rysunek jest ogólnym wyglądem pilota zdalnego sterowania, zawiera prawie wszystkie przyciski funkcyjne. Mogą nieznacznie różnić się od materialnego obiektu (zależy od modelu).

Sterownik bezprzewodowy typ L

Zastosowanie (standard): klimatyzatory kasetonowe CAC, klimatyzatory przypodłogowo-sufitowe CAC, klimatyzatory naścienne Freedom Plus RAC, klimatyzatory naścienne Q-Smart RAC

Zastosowanie (opcja): klimatyzatory kanałowe CAC



FUNKCJE

- włączanie i wyłączanie ON/OFF
- ustawienie prędkości wentylatora
- ustawienie temperatury 16°C-32°C
- ustawienie trybu pracy
- swing pionowy/poziomy
- timer
- funkcja I FEEL
- tryb TURBO
- wysoka prędkość wentylatora
- tryb snu
- włączanie/wyłączanie wyświetlacza LCD
- funkcja samooczyszczania CLEAN
- tryb cichej pracy SILENCE
- funkcja osuszania i ochrony przed pleśnią
- tryb ekonomiczny ECO
- podświetlany wyświetlacz pilota

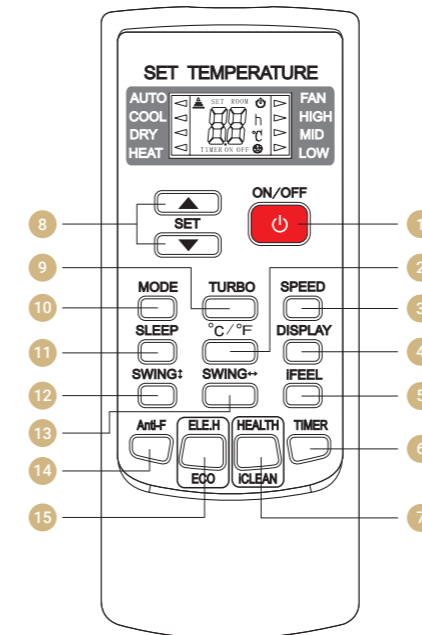
- | | |
|---|---|
| 1 Wyświetlacz trybu pracy | 14 Tryb cichej pracy |
| 2 Wyświetlacz temperatury | 15 Przycisk ustawiania funkcji timera |
| 3 Wyświetlacz prędkości wentylatora | 16 Włączanie/wyłączanie wyświetlacza LCD |
| 4 Wyświetlacz funkcji | 17 Funkcja samooczyszczania |
| 5 Wyświetlacz ruchu żaluzji powietrznych, I FEEL, itd | 18 Wł/wył pomocniczej nagrzewnicy jedn. wewn. |
| 6 Przycisk wyboru prędkości wentylatora | 19 Funkcja HEALTH |
| 7 Włączanie/wyłączanie klimatyzatora | 20 Funkcja trybu pracy nocnej |
| 8 Ustawienie zakresu temperatury od 16°C do 32°C | 21 Funkcja inteligentnego odczytu temp. I FEEL |
| 9 Tryb ogrzewania | 22 Funkcja osuszania i ochrony przed pleśnią |
| 10 Tryb chłodzenia | 23 Wybór położenia poziomych żaluzji powietrznych |
| 11 Przyciski wyboru ruchu poziomej i pionowej żaluzji | 24 Tryb pracy ekonomicznej |
| 12 Przyciski wyboru trybu pracy klimatyzatora | 25 Ustawienia adresowania |
| 13 Funkcja TURBO - najwyższy bieg wentylatora | |

Uwaga: rysunek jest ogólnym wyglądem pilota zdalnego sterowania, zawiera prawie wszystkie przyciski funkcyjne. Mogą nieznacznie różnić się od materialnego obiektu (zależy od modelu).

Sterownik bezprzewodowy typ H

Zastosowanie (standard): klimatyzatory przenośne AUX-12MI

Zastosowanie (opcja):



FUNKCJE

- włączanie i wyłączanie ON/OFF
- ustawienie prędkości wentylatora
- ustawienie temperatury 16°C-32°C
- ustawienie trybu pracy
- swing pionowy/poziomy
- timer
- funkcja I FEEL
- tryb TURBO
- tryb pracy nocnej
- funkcja dodatkowej grzałki el. ELE. H.
- włączanie/wyłączanie wyświetlacza LCD
- funkcja samooczyszczania CLEAN
- funkcja HEALTH
- funkcja osuszania i ochrony przed pleśnią
- tryb ekonomiczny ECO

- | | |
|--|---|
| 1 Włączanie/wyłączanie klimatyzatora | 9 Funkcja TURBO - najwyższy bieg wentylatora |
| 2 Ustawienie zakresu temperatur | 10 Przycisk wyboru trybu pracy klimatyzatora |
| 3 Przycisk wyboru prędkości wentylatora | 11 Przyciski wyboru trybu pracy nocnej |
| 4 Włączanie/wyłączanie wyświetlacza | 12 Przyciski wyboru ruchu żaluzji poziomej |
| 5 Funkcja inteligentnego odczytu temp. I FEEL | 13 Funkcja wyboru ruchu żaluzji pionowej |
| 6 Przycisk ustawiania funkcji timera | 14 Funkcja ochrony przed pleśnią |
| 7 Przycisk funkcji HEALTH/samooczyszczania CLEAN | 15 Przycisk włączania/wyłączania dodatkowej grzałki elektrycznej/trybu pracy ekonomicznej ECO |
| 8 Ustawienie zakresu temperatury od 16°C do 32°C | |

Uwaga: rysunek jest ogólnym wyglądem pilota zdalnego sterowania, zawiera prawie wszystkie przyciski funkcyjne. Mogą nieznacznie różnić się od materialnego obiektu (zależy od modelu).

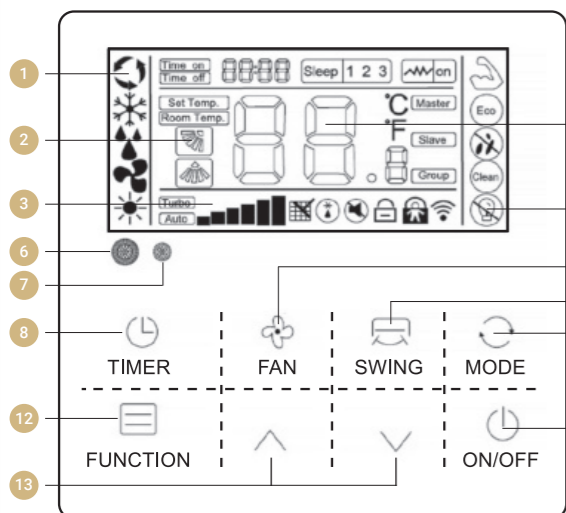
Sterownik przewodowy typ XK-05

Zastosowanie (standard): klimatyzatory kanałowe CAC

Zastosowanie (opcja):

FUNKCJE

- dotykowy panel z 8 przyciskami
- wyświetlacz LCD z białym podświetleniem
- włączanie i wyłączenie ON/OFF
- ustawienie prędkości wentylatora
- ustawienie temperatury 16°C-32°C
- funkcja samoczyszczenia CLEAN
- tryb TURBO
- tryb cichej pracy
- swing pionowy/poziomy
- tryb pracy nocnej SLEEP
- tryb ekonomiczny ECO
- funkcja czujnika oświetlenia „Light Sensation”
- funkcja zapobiegania pleśni „Mildew-proof”
- sygnalizacja zabrudzenia filtra
- czujnik temperatury otoczenia
- odbiornik sygnały bezprzewodowego pilota zdalnego sterowania
- funkcja sygnału dźwiękowego brzęczyka
- wyświetlanie awarii głównego sterownika



- 1 Wyświetlacz trybu pracy
- 2 Wyświetlacz ruchu żaluzji powietrznych
- 3 Wyświetlacz prędkości wentylatora
- 4 Wyświetlacz temperatury
- 5 Wyświetlacz funkcji
- 6 Odbiornik podczerwieni
- 7 Czujnik oświetlenia
- 8 Przycisk ustawiania funkcji timera
- 9 Przycisk ustawiania prędkości wentylatora
- 10 Przycisk ruchu żaluzji powietrznych
- 11 Przycisk przełączania trybu pracy klimatyzatora
- 12 Przycisk funkcyjny
- 13 Przycisk regulacji
- 14 Włączanie/wyłączanie klimatyzatora

Uwaga: rysunek jest ogólnym wyglądem sterownika przewodowego, może nieznacznie różnić się od materialnego obiektu (zależy od modelu).

Opcjonalny moduł Wi-Fi

Zastosowanie (opcja): klimatyzatory kasetonowe CAC, klimatyzatory kanałowe CAC, klimatyzatory przypodłogowo-sufitowe CAC, klimatyzatory przypodłogowo-sufitowe MULTI, klimatyzatory kasetonowe MULTI, klimatyzatory kanałowe MULTI.



Temperatura pracy	0°C - 50°C
Wilgotność środowiska roboczego	20 - 90% wilgotności względnej
Wymiary	72 mm x 52 mm x 15,5 mm
Długość przewodu konfiguracji	1500 mm

Filtry opcjonalne do klimatyzatorów ściennych RAC



FILTR Z WĘGLEM AKTYWNYM

Węgiel aktywny, dzięki swoim doskonałym właściwościom absorpcyjnym, ma zdolność szybkiego pochłaniania szkodliwych substancji gazowych znajdujących się w powietrzu, między innymi formaldehydu czy amoniaku. Poprzez efektywne zatrzymywanie związków organicznych, filtr węglowy dobrze neutralizuje nieprzyjemne zapachy.



FILTR PM 2,5

Filtr PM2,5 wyłapuje unoszące się w powietrzu drobne cząsteczki pyłów (pył zawieszony PM10, PM2,5), które stanowią główny składnik smogu, i które są jednymi najbardziej szkodliwych dla zdrowia człowieka zanieczyszczeń atmosferycznych. Filtr usuwa 99,9% tych zanieczyszczeń, zapewniając czyste i zdrowe powietrze w klimatyzowanym pomieszczeniu.



FILTR Z WITAMINĄ C

Filtr uwalnia do powietrza w pomieszczeniu witaminę C, która jest wchłaniana przez skórę człowieka. Witamina C poprawia jędrność skóry przez stymulację produkcji kolagenu, chroni przed szkodliwym promieniowaniem UV, a nawet zmniejsza poziom stresu. Żywotność filtra z witaminą C wynosi około 2 lat.



FILTR Z JONAMI SREBRA

Wysokoefektywny filtr o silnych właściwościach antybakteryjnych i antyseptycznych, zapewniający wysoką jakość powietrza w pomieszczeniu. Jony srebra posiadają zdolność silnego przyciągania bakterii, grzybów i innych mikroorganizmów. Przenikają do wewnętrznej struktury komórek drobnoustrojów, powodując ich obumieranie. Dzięki możliwościom samoregeneracji, jony trwale i długoterminowo powstrzymują rozwój bakterii w powietrzu.



FILTR ANTYBAKTERYJNY

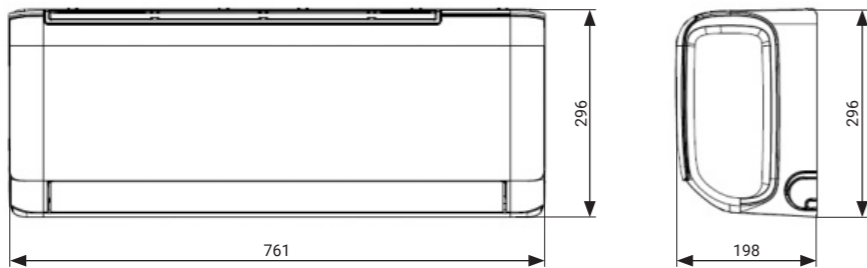
Filtr antybakteryjny działa sterylizująco na wszystkie rodzaje bakterii. Kurz i unoszące się na nim drobnoustroje są zatrzymywane na antybakteryjnej powierzchni filtra. Dzięki znajdującym się tu bakteriobójczym substancjom, ich rozwój zostaje zahamowany.

RYSUNKI WYMIAROWE

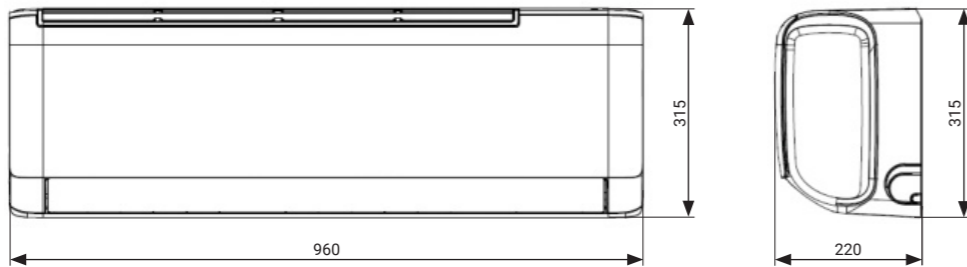
Jednostki naścienne RAC

Q-Smart

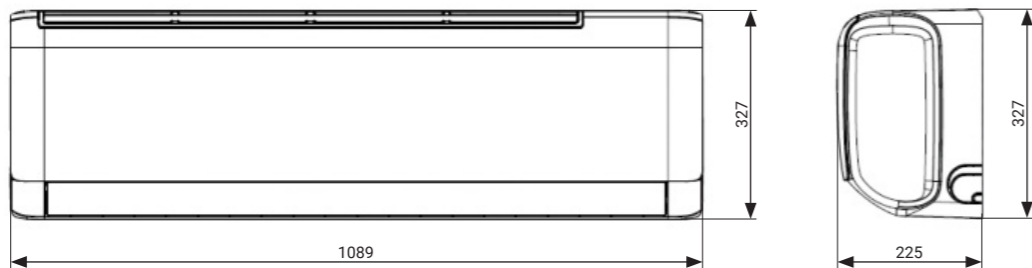
AUX-09QC / AUX-12QC



AUX-18QC



AUX-24QC

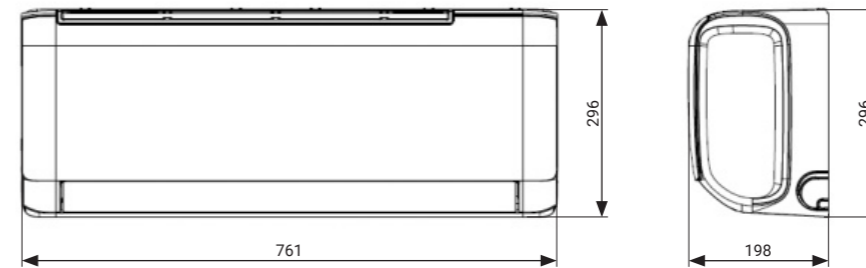


RYSUNKI WYMIAROWE

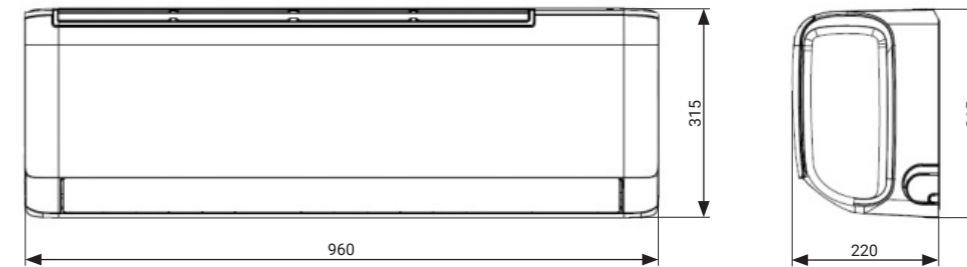
Jednostki naścienne RAC

Q-Smart Premium

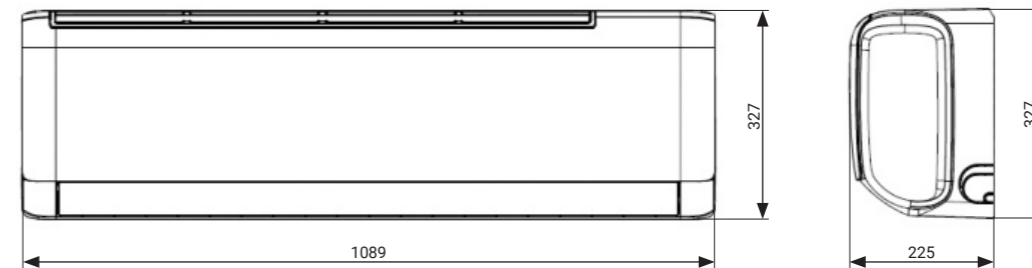
AUX-09QP / AUX-12QP



AUX-18QP



AUX-24QP

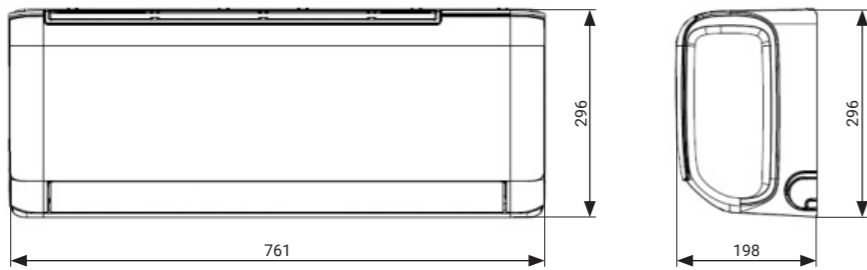


RYSUNKI WYMIAROWE

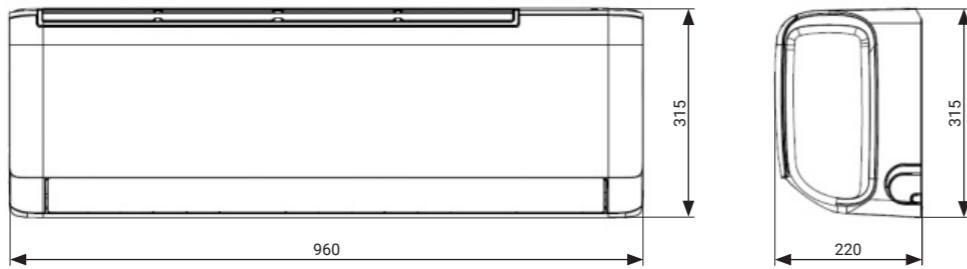
Jednostki naścienne RAC

Q-Smart Premium Grey

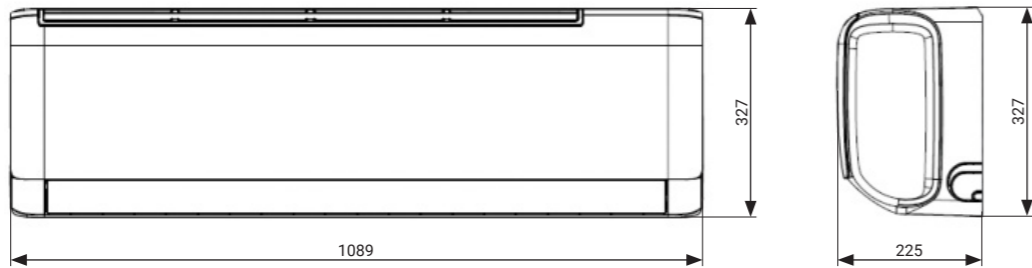
AUX-09QB / AUX-12QB



AUX-18QB

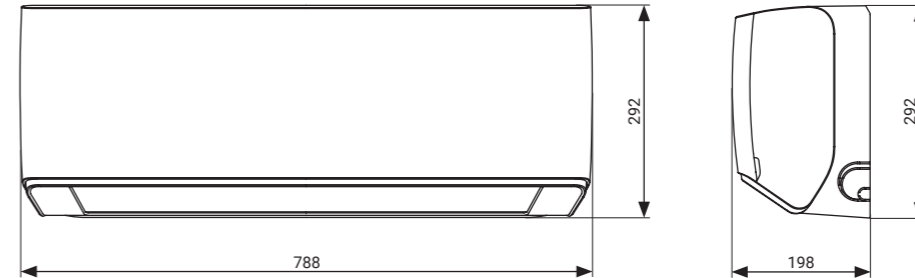


AUX-24QB

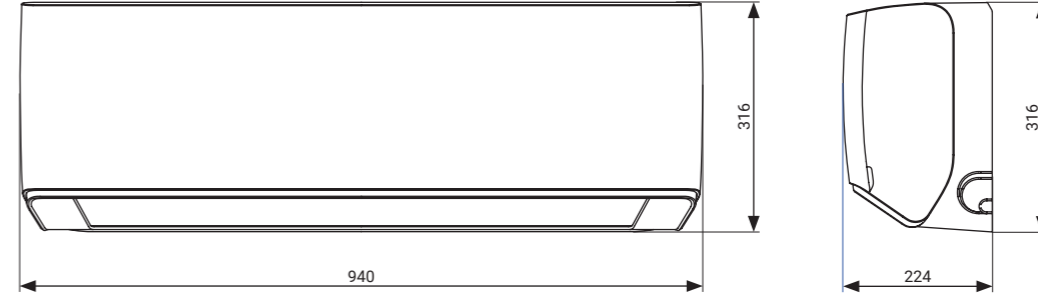


Halo

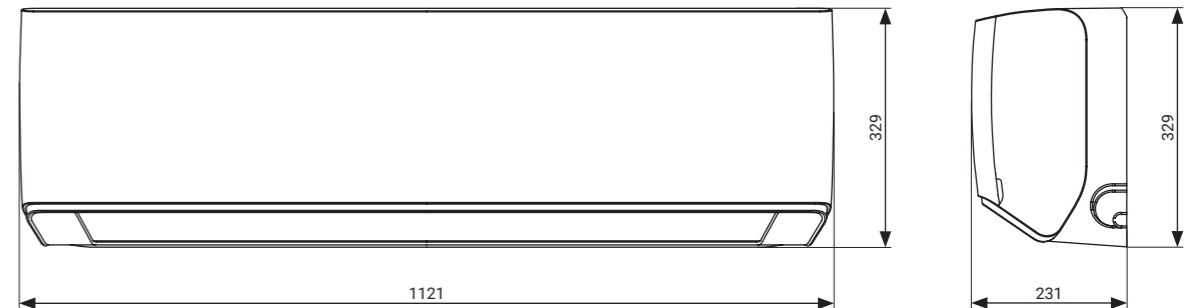
AUX-09HA / AUX-12HA



AUX-18HA



AUX-24HA

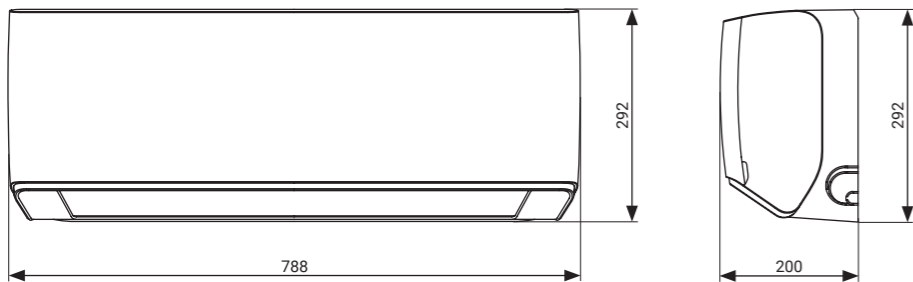


RYSUNKI WYMIAROWE

Jednostki naścienne RAC

Halo Deluxe

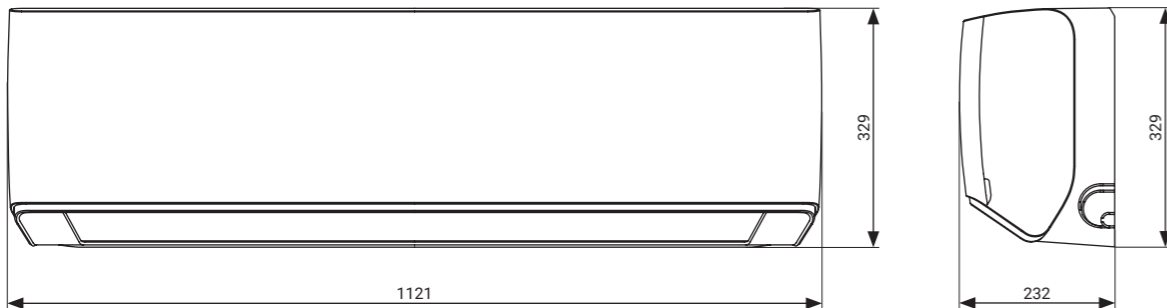
AUX-09HE / AUX-12HE



AUX-18HE



AUX-24HE

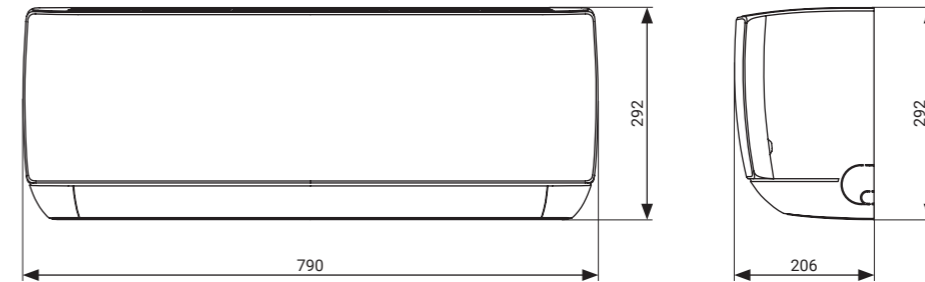


RYSUNKI WYMIAROWE

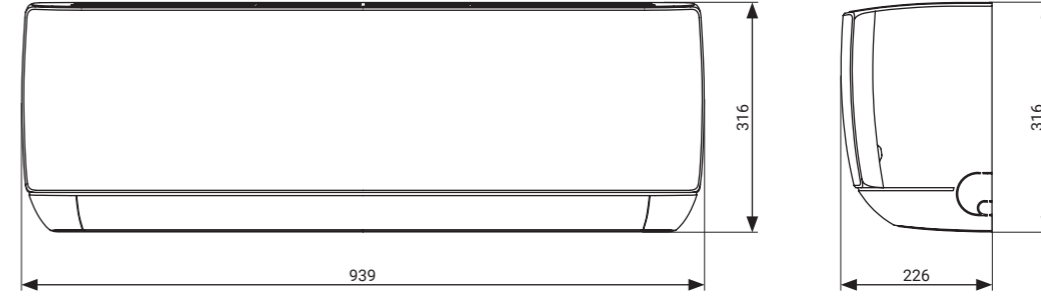
Jednostki naścienne RAC

J-Smart

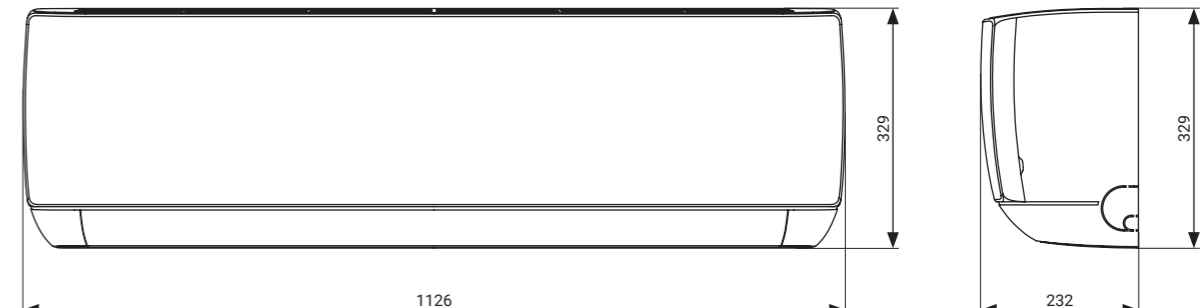
AUX-09J20 / AUX-12J20



AUX-18J20



AUX-24J20

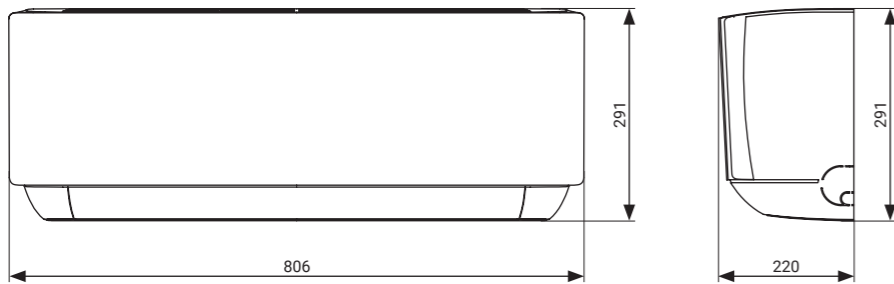


RYSUNKI WYMIAROWE

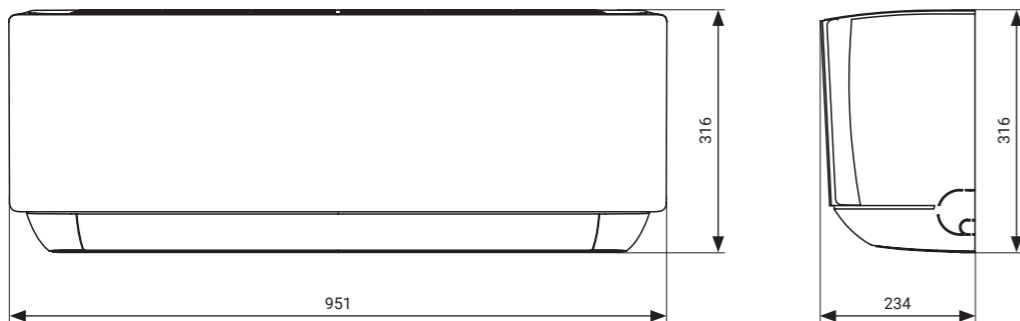
Jednostki naścienne RAC

J-Smart Art

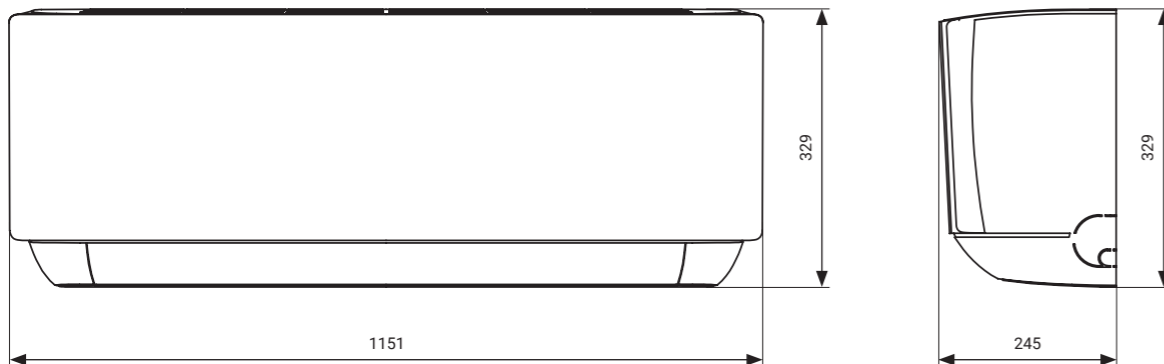
AUX-09JP / AUX-12JP



AUX-18JP

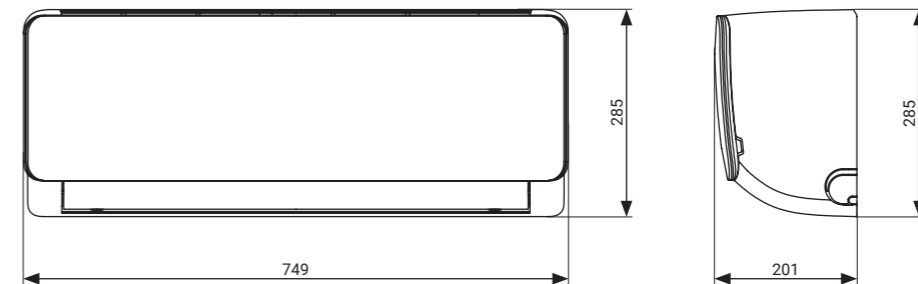


AUX-24JP

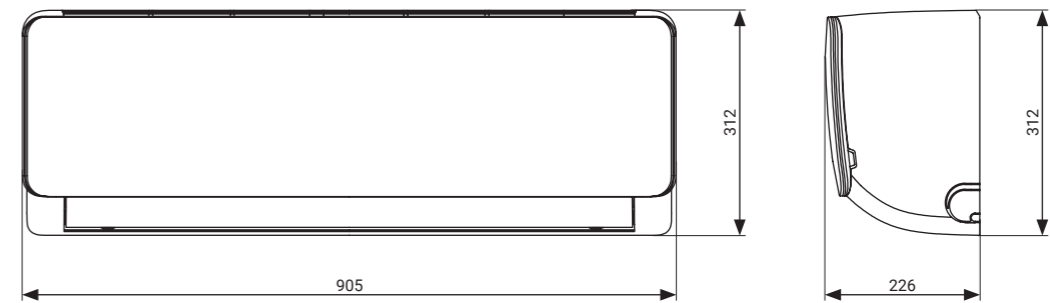


Freedom Plus

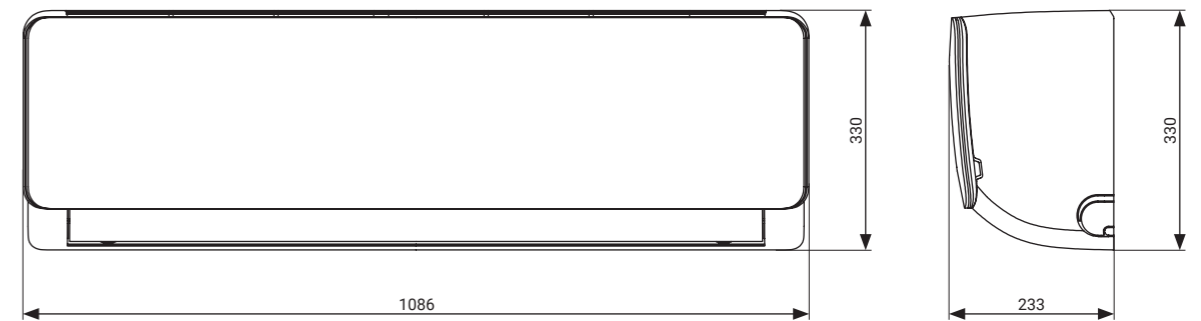
AUX-09F2H / AUX-12F2H



AUX-18F2H



AUX-24F2H



RYSUNKI WYMIAROWE

Jednostki zewnętrzne RAC

Jednostki zewnętrzne RAC

- Seria HA** AUX-(09/12/18/24)HA/O
- Seria HE** AUX-(09/12/18/24)HE/O

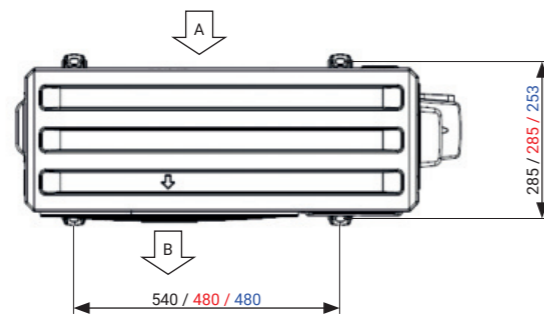
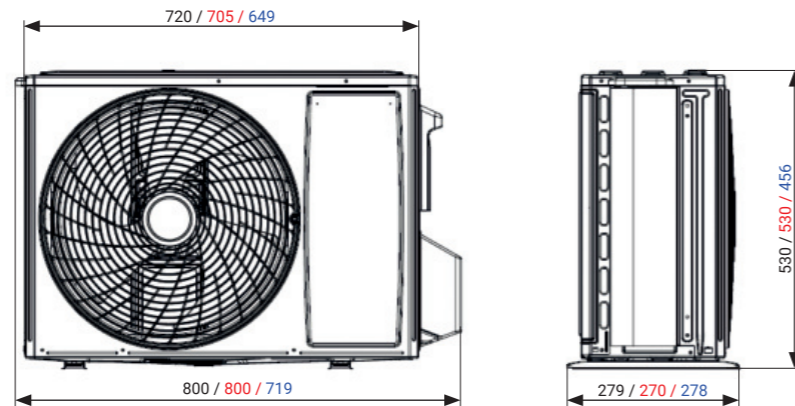
9K

AUX-(09)HA/O
AUX-(09)HE/O

wersja I

wersja II

wersja III



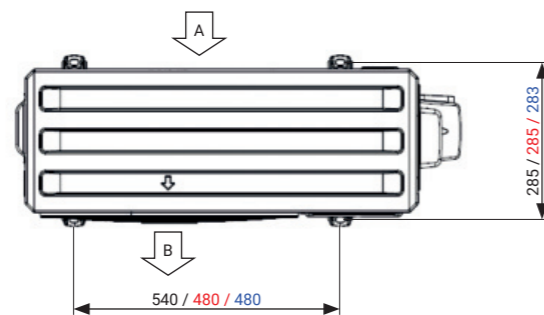
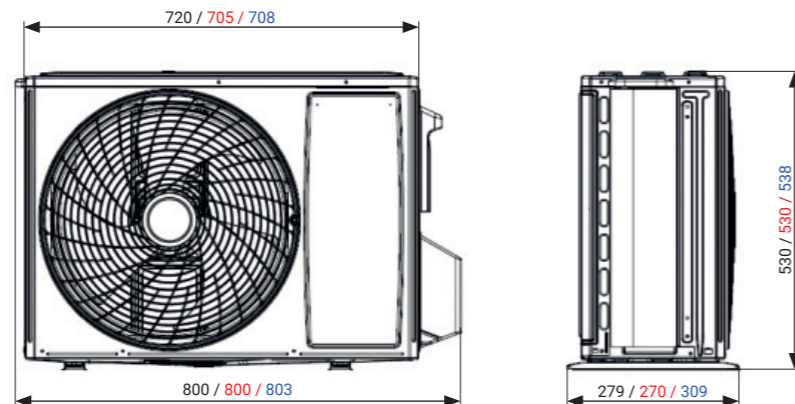
12K

AUX-(12)HA/O
AUX-(12)HE/O

wersja I

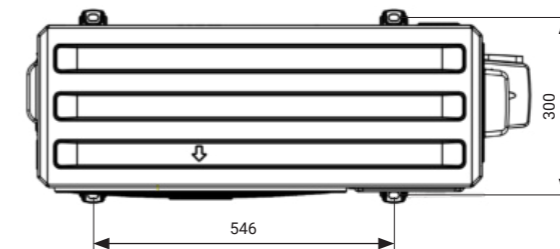
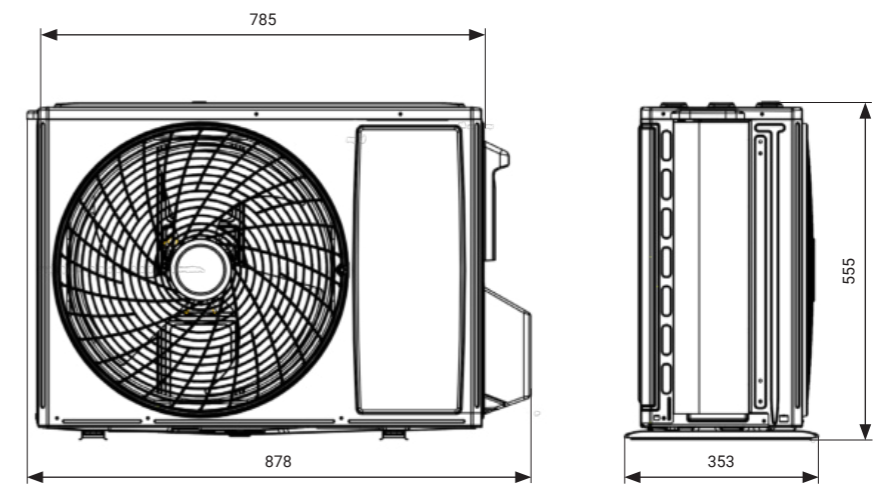
wersja II

wersja III



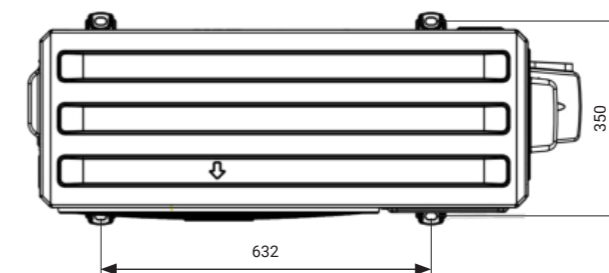
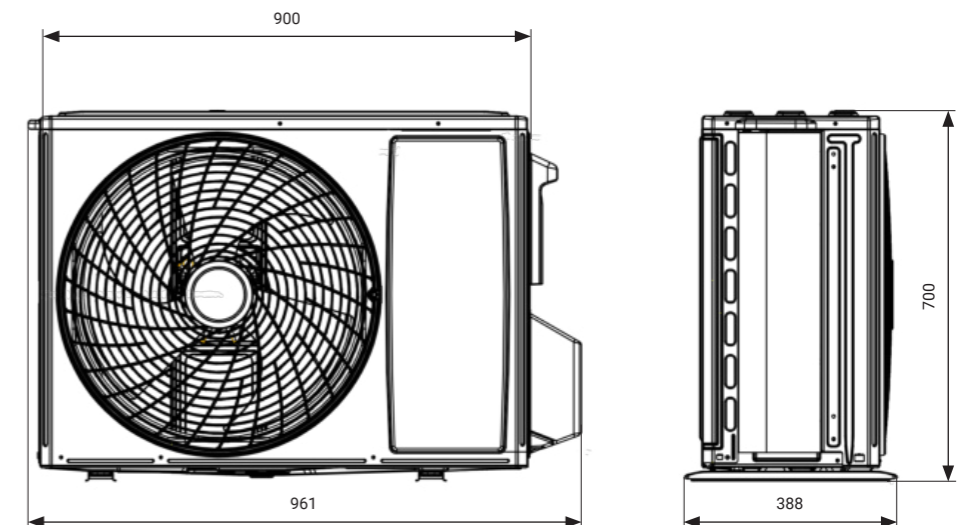
18K

AUX-18HA/O
AUX-18HE/O



24K

AUX-24HA/O
AUX-24HE/O



RYSUNKI WYMIAROWE

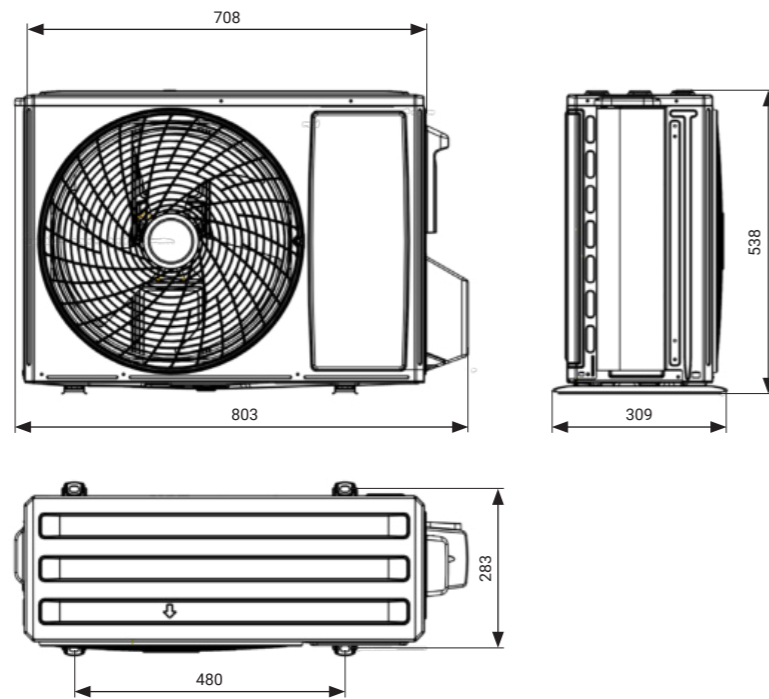
Jednostki zewnętrzne RAC

Jednostki zewnętrzne RAC

- **Seria J20** AUX-(09/12/18/24)J20/O
- **Seria JP** AUX-(09/12/18/24)JP/O

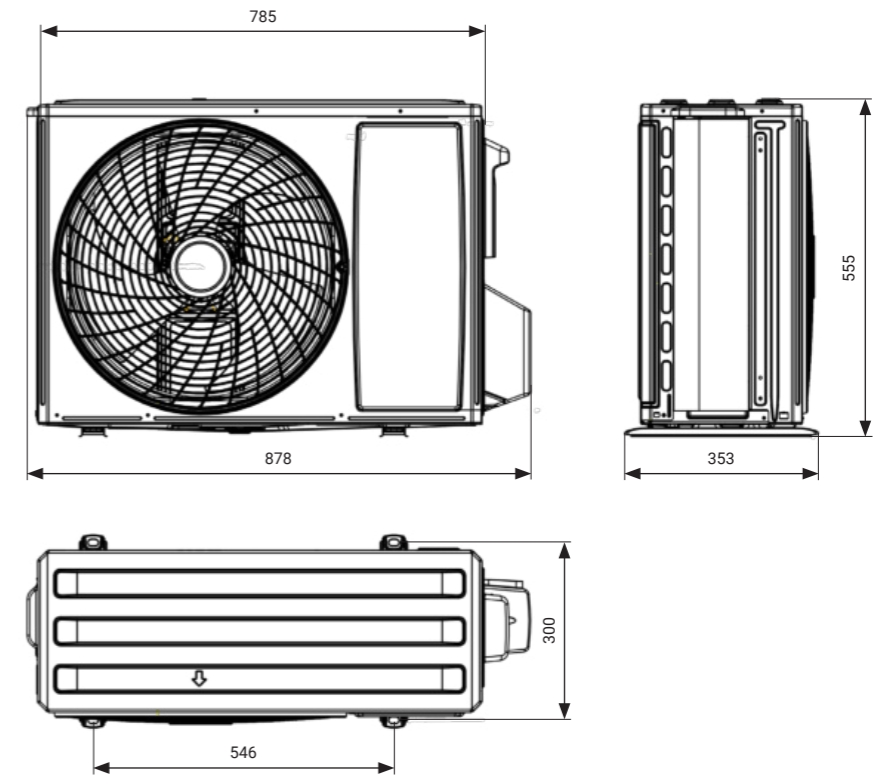
9K / 12K

AUX-(09/12)J20/O
AUX-(09/12)JP/O



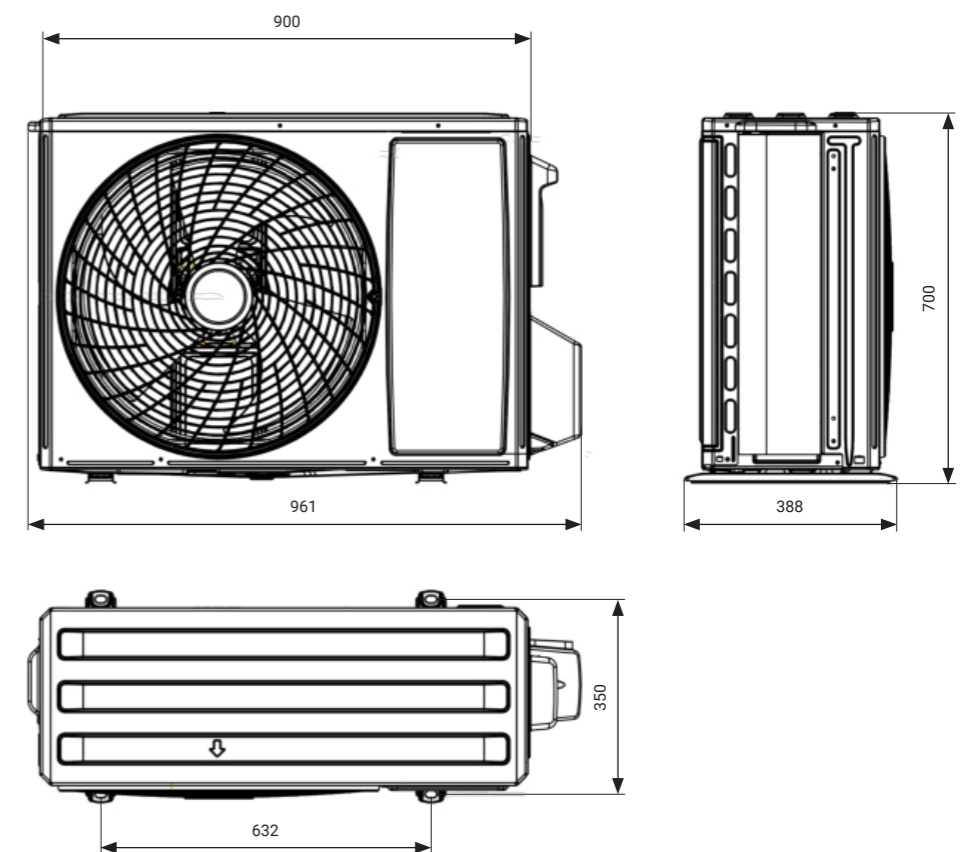
18K

AUX-18J20/O
AUX-18JP/O



24K

AUX-24J20/O
AUX-24JP/O



RYSUNKI WYMIAROWE

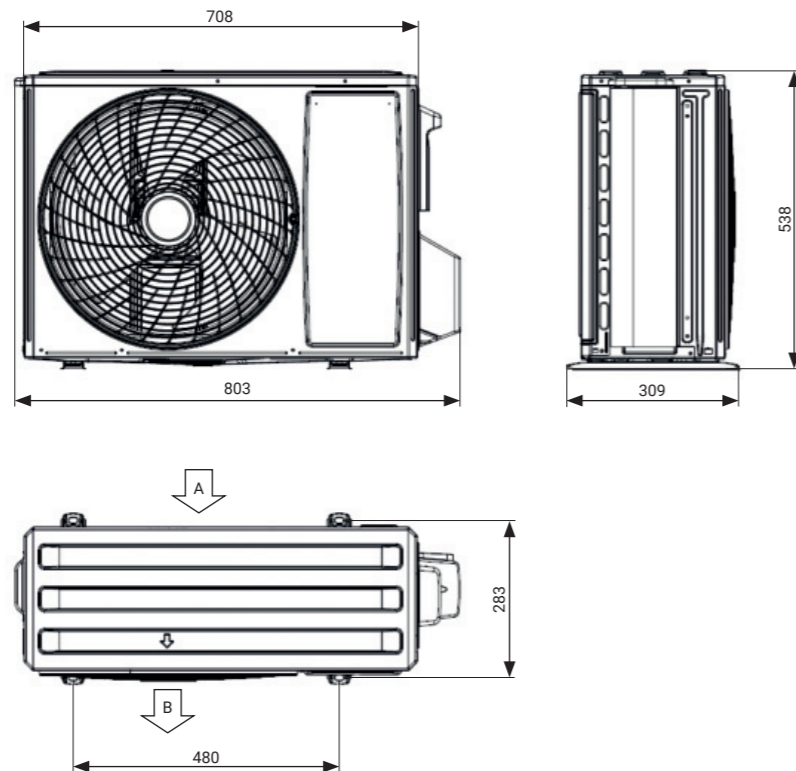
Jednostki zewnętrzne RAC

Jednostki zewnętrzne RAC

- **Seria QC** AUX-(09/12/18/24)QC/O
- **Seria QP** AUX-(09/12/18/24)QP/O
- **Seria QB** AUX-(09/12/18/24)QB/O

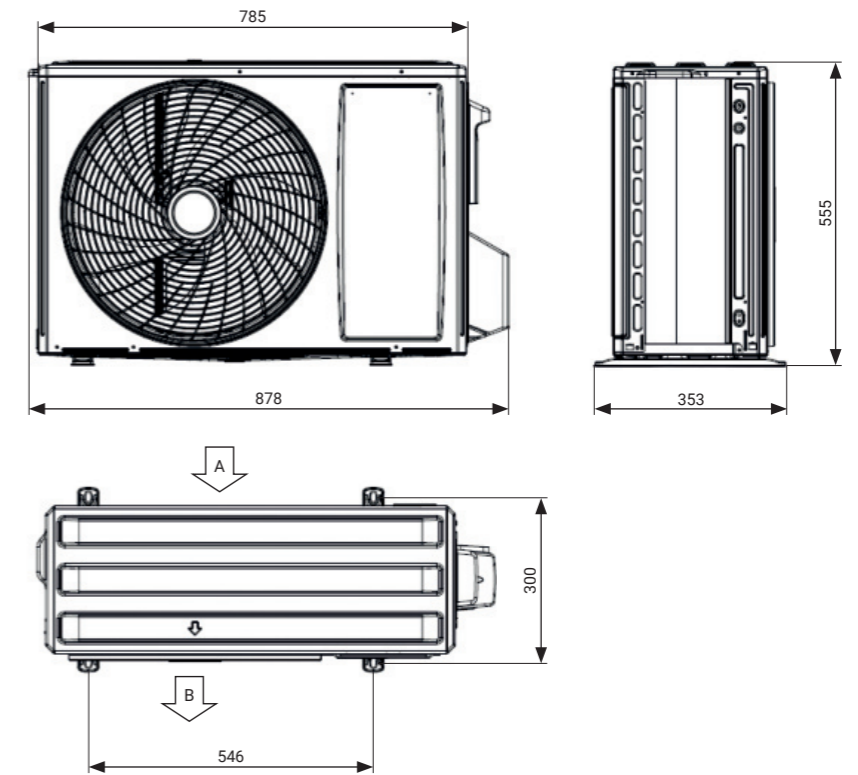
9K / 12K

- AUX-(09/12)QC/O
- AUX-(09/12)QP/O
- AUX-(09/12)QB/O



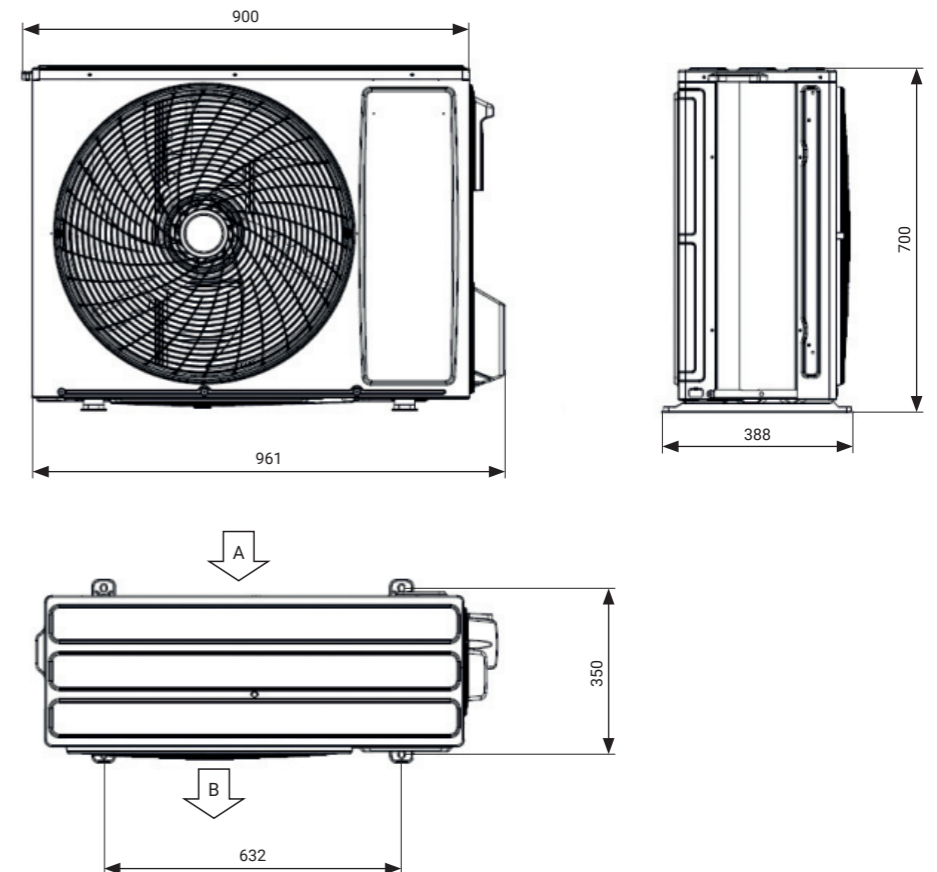
18K

- AUX-18QC/O
- AUX-18QP/O
- AUX-18QB/O



24K

- AUX-24QC/O
- AUX-24QP/O
- AUX-24QB/O



RYSUNKI WYMIAROWE

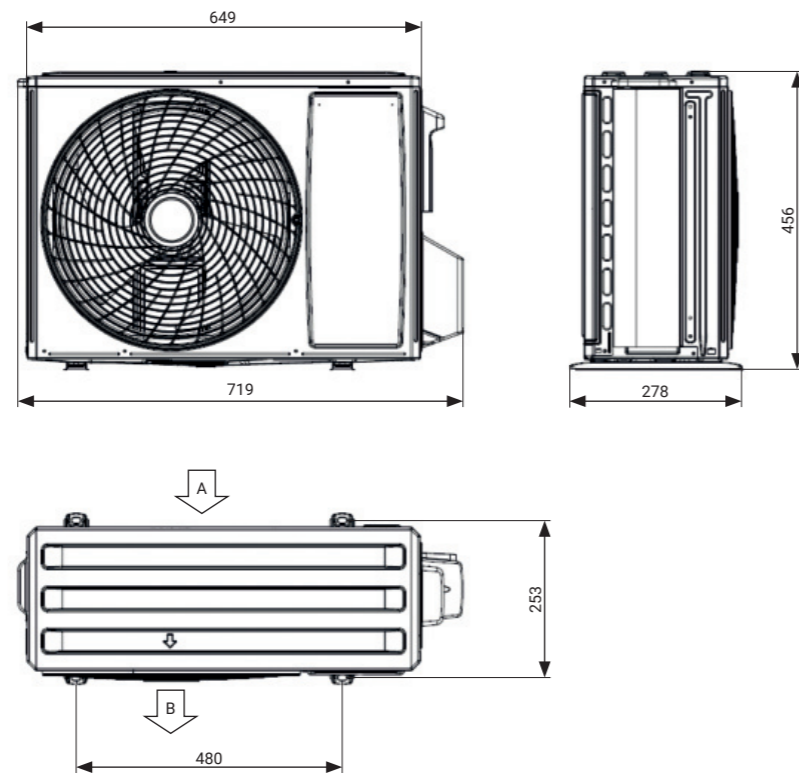
Jednostki zewnętrzne RAC

Jednostki zewnętrzne RAC

■ **Seria F2H** AUX-(09/12/18/24)F2H/O

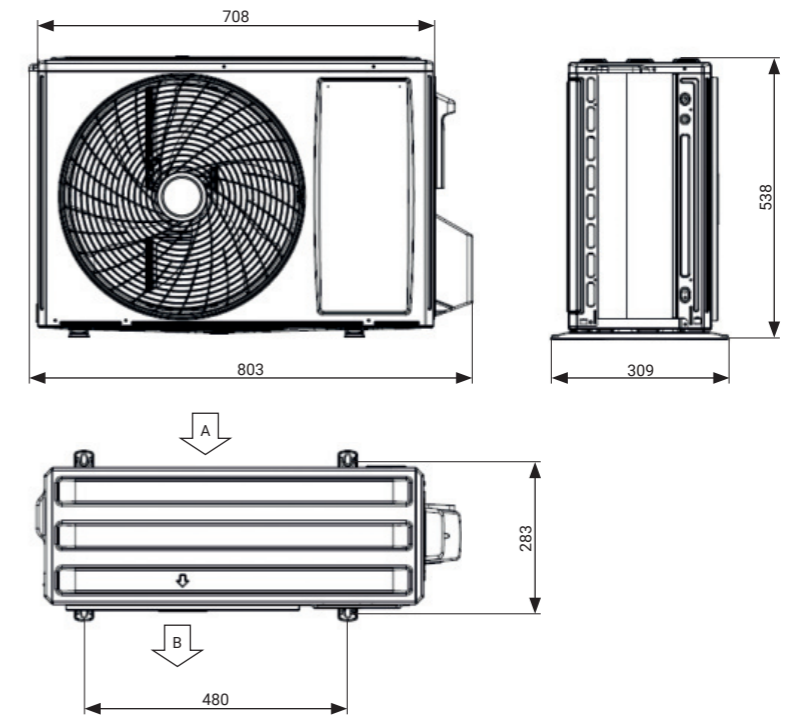
9K / 12K

AUX-(09/12)F2H/O



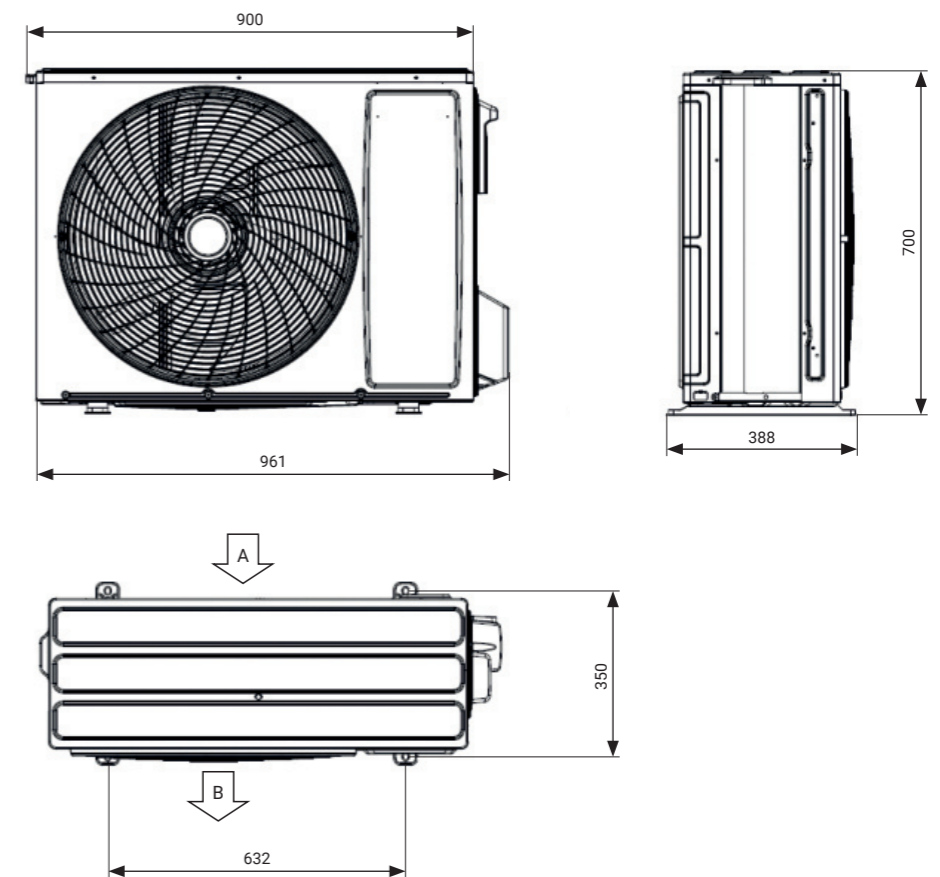
18K

AUX-18F2H/O



24K

AUX-24F2H/O

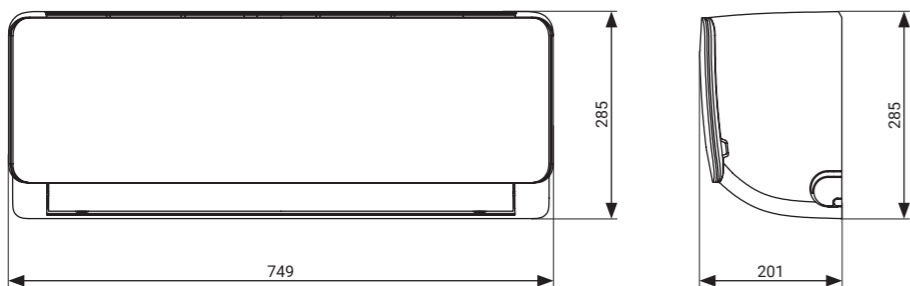


RYSUNKI WYMIAROWE

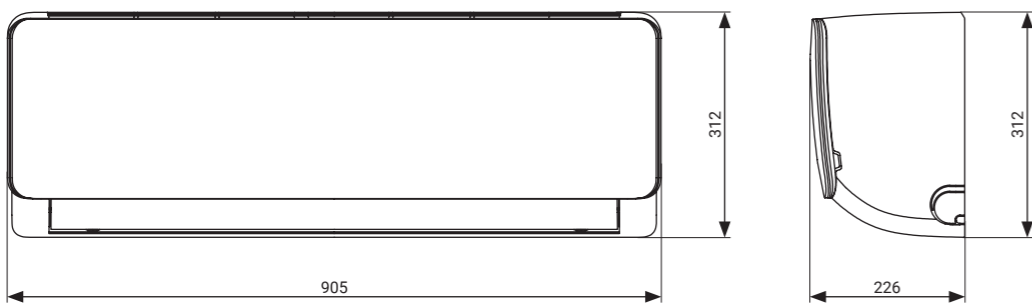
Jednostki wewnętrzne MULTI

Freedom

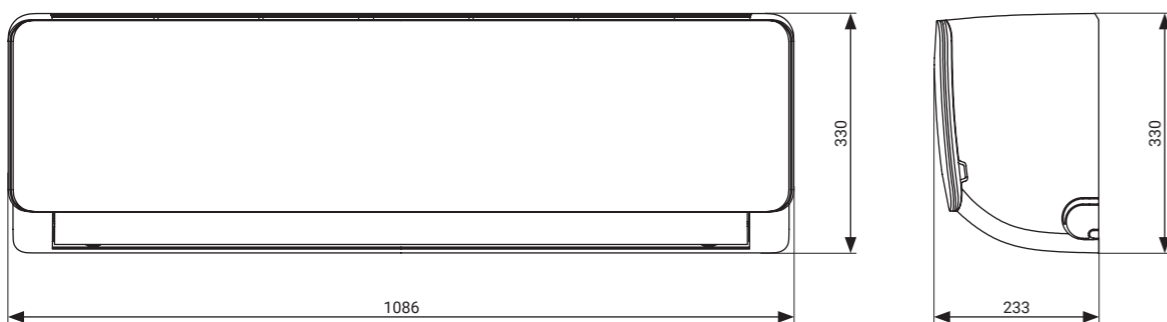
AUX-07FH / AUX-09FH / AUX-12FH



AUX-18FH

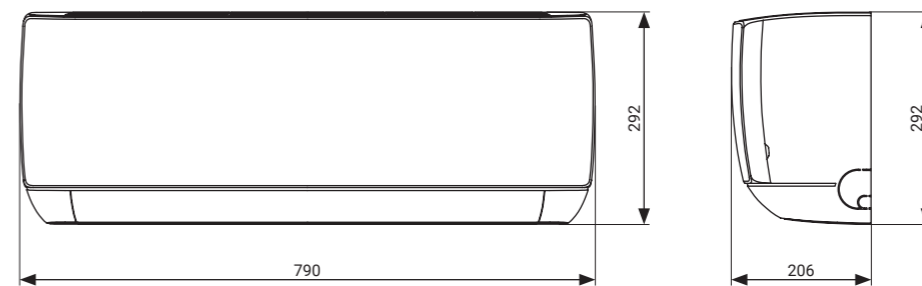


AUX-24FH

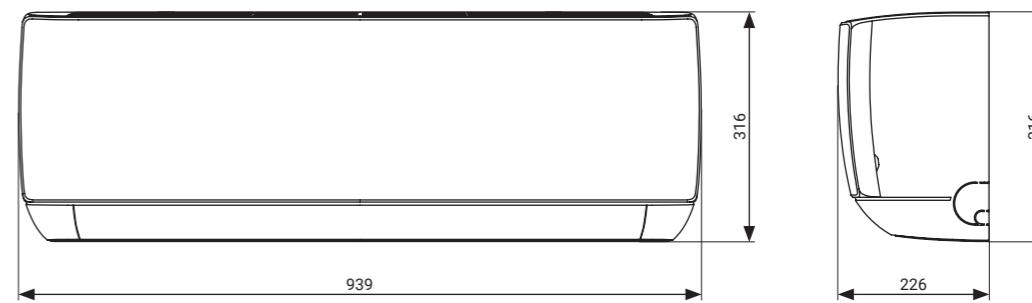


J-Smart

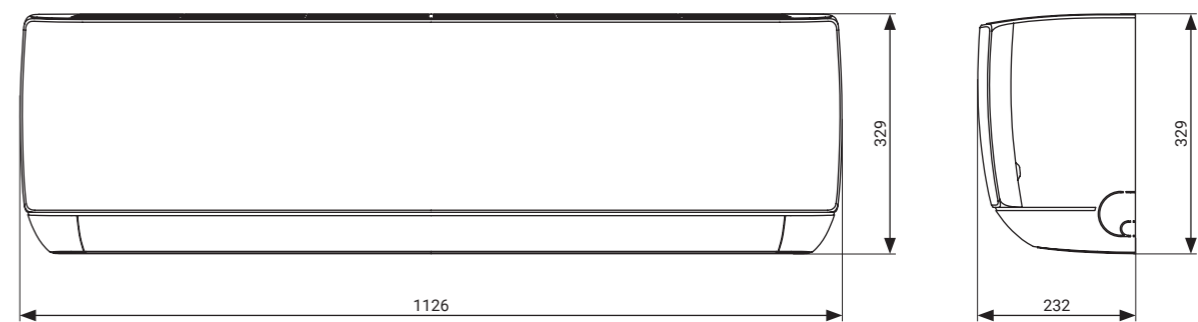
AUX-07JO / AUX-09JO / AUX-12JO



AUX-18JO



AUX-24JO

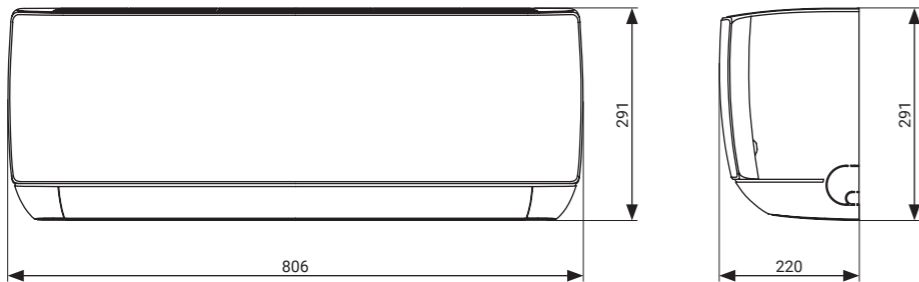


RYSUNKI WYMIAROWE

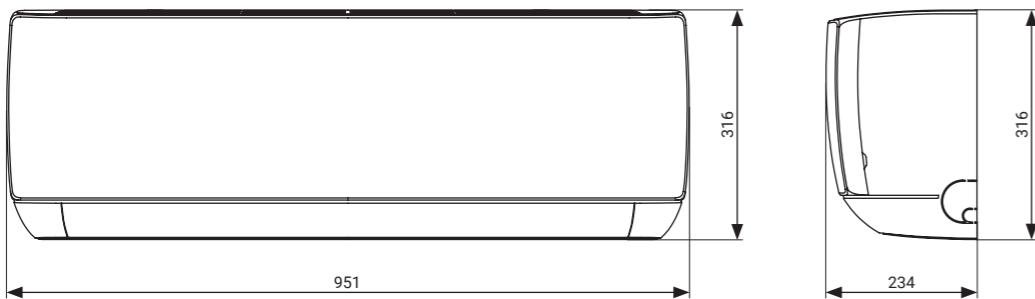
Jednostki wewnętrzne MULTI

J-Smart Art

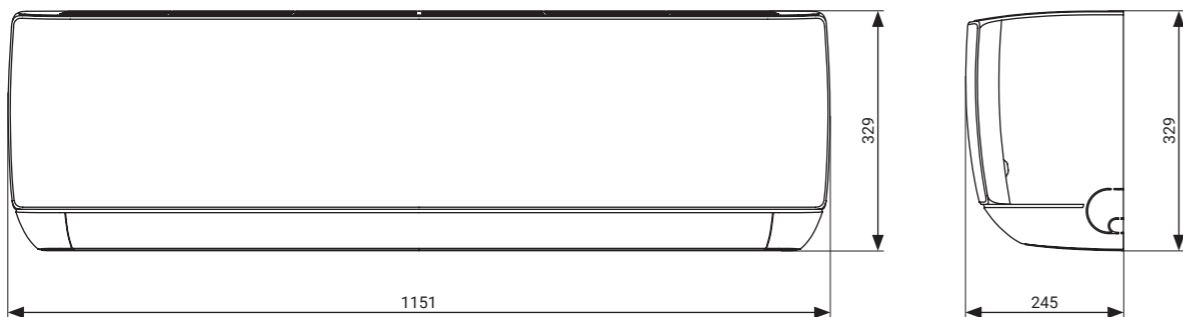
AUX-07JB / AUX-09JB / AUX-12JB



AUX-18JB

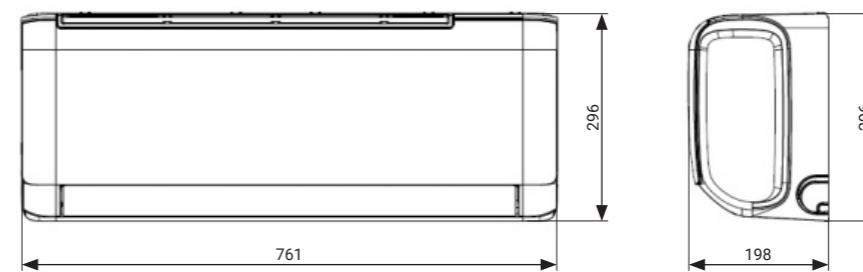


AUX-24JB

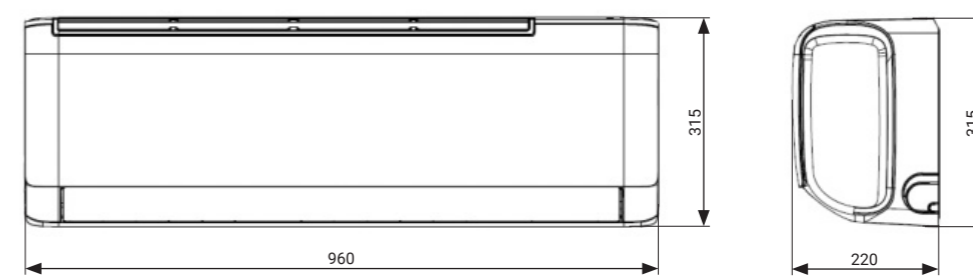


Q-Smart Premium

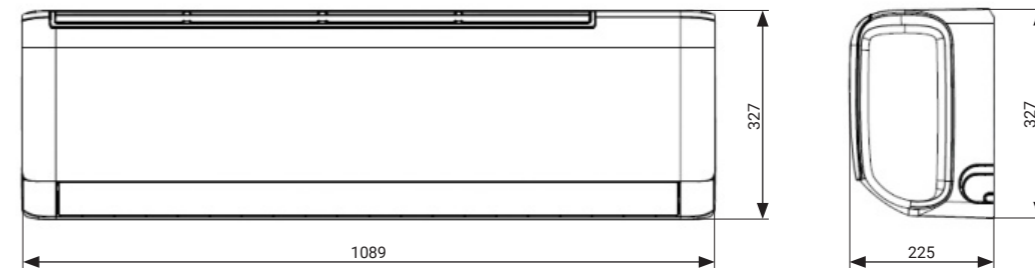
AUX-07QP / AUX-09QP / AUX-12QP



AUX-18QP



AUX-24QP

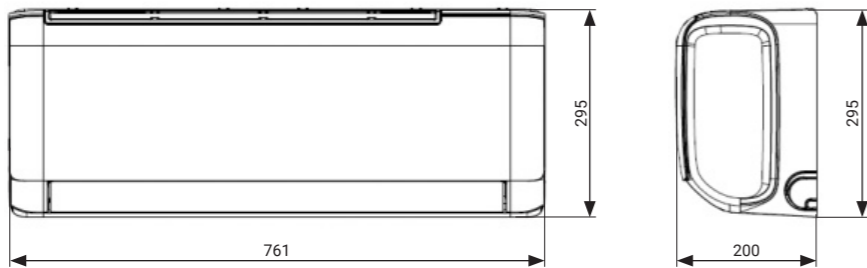


RYSUNKI WYMIAROWE

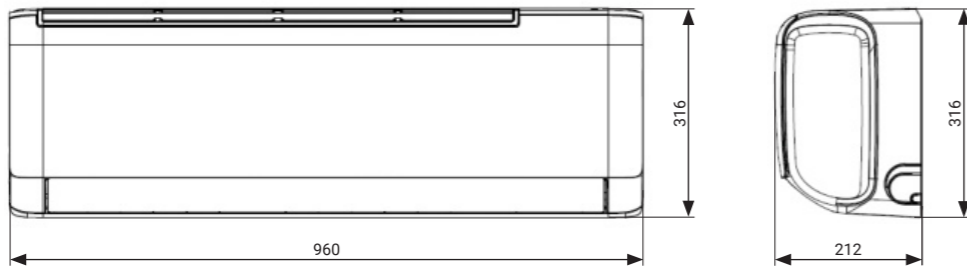
Jednostki wewnętrzne MULTI

Q-Smart Premium Grey

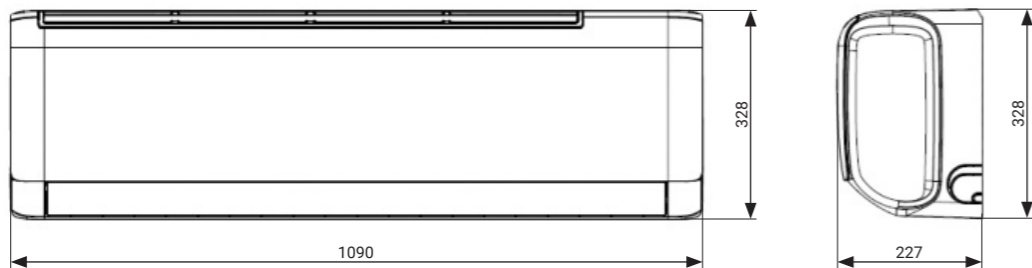
AUX-09QC / AUX-12QC



AUX-18QC



AUX-24QC

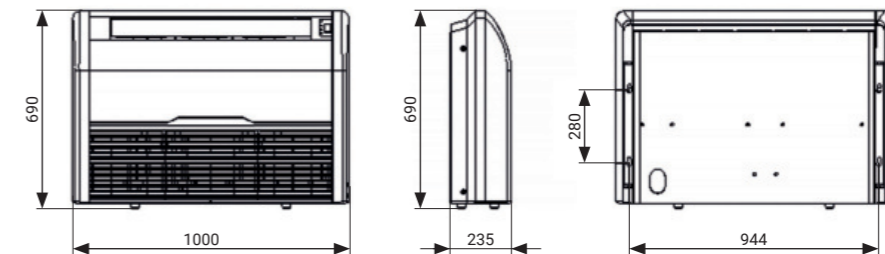


RYSUNKI WYMIAROWE

Jednostki wewnętrzne MULTI

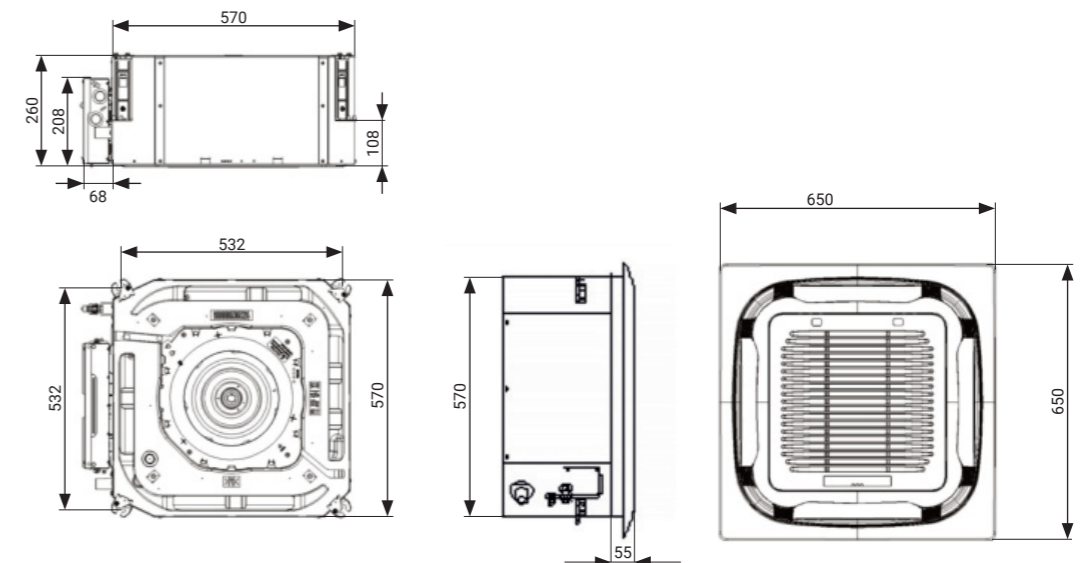
Jednostki przypodłogowo-sufitowe

AUX-M-F09/I AUX-M-F12/I AUX-M-F18/I



Jednostki kasetonowe

AUX-M-C09/I AUX-M-C12/I AUX-M-C18/I

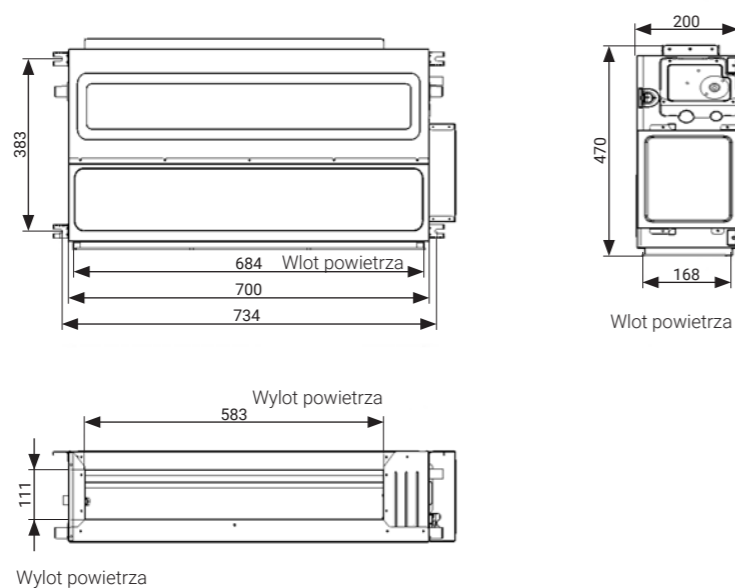


RYSUNKI WYMIAROWE

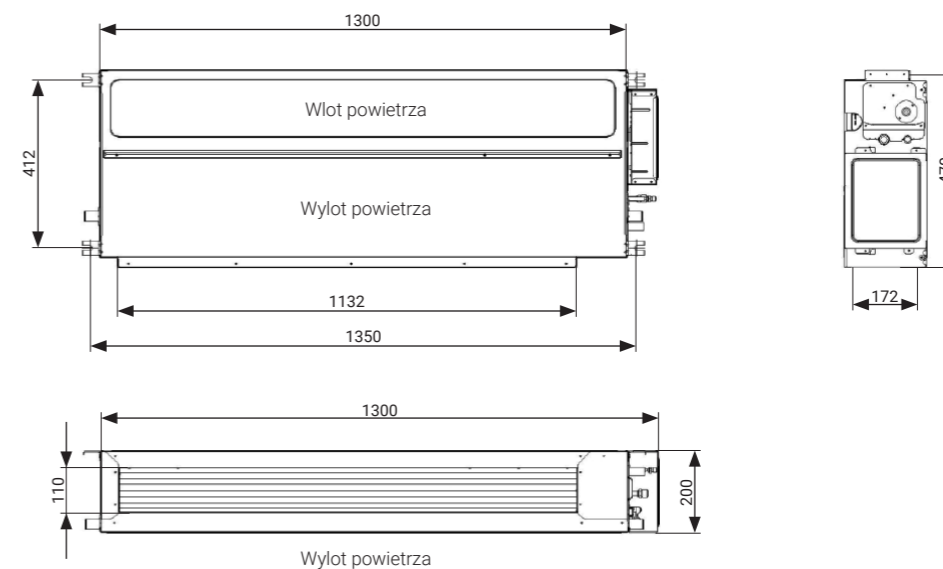
Jednostki wewnętrzne MULTI

Jednostki kanałowe

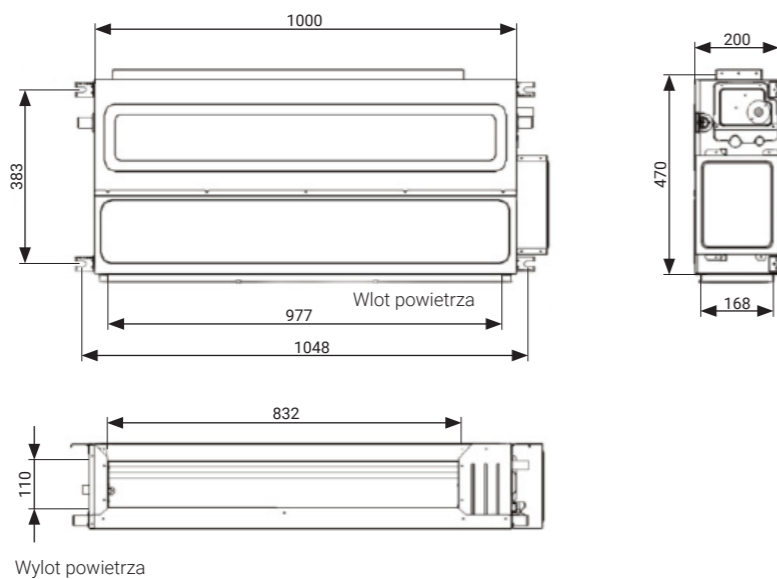
AUX-M-D07/I AUX-M-D09/I AUX-M-D12/I



AUX-M-D24/I



AUX-M-D18/I



RYSUNKI WYMIAROWE

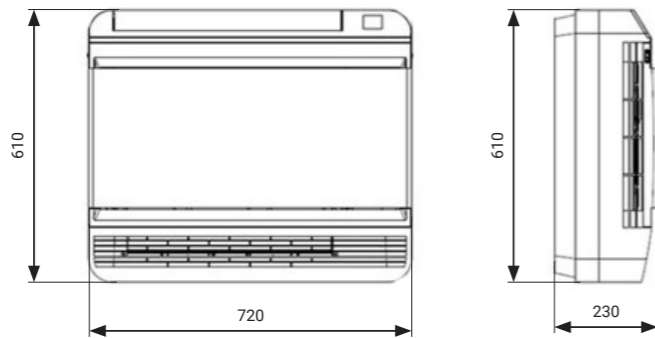
Jednostki wewnętrzne MULTI

RYSUNKI WYMIAROWE

Jednostki wewnętrzne / zewnętrzne MULTI

Jednostki typu konsola

AUX-M-F09/I AUX-M-F12/I AUX-M-F16/I

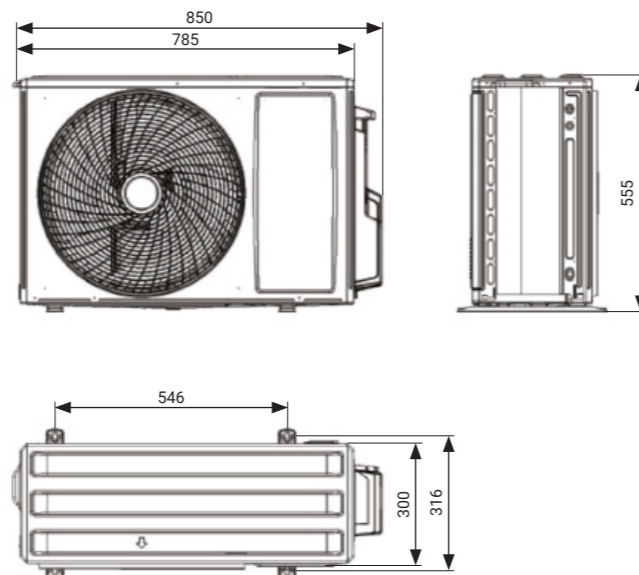


Jednostki zewnętrzne MULTI

- AUX-M2-14LCLH / AUX-M2-18LCLH
- AUX-M3-21LCLH / AUX-M3-27LCLH
- AUX-M4-36LCLH / AUX-M5-42LCLH

14K / 18K

AUX-M2-14LCLH
AUX-M2-18LCLH

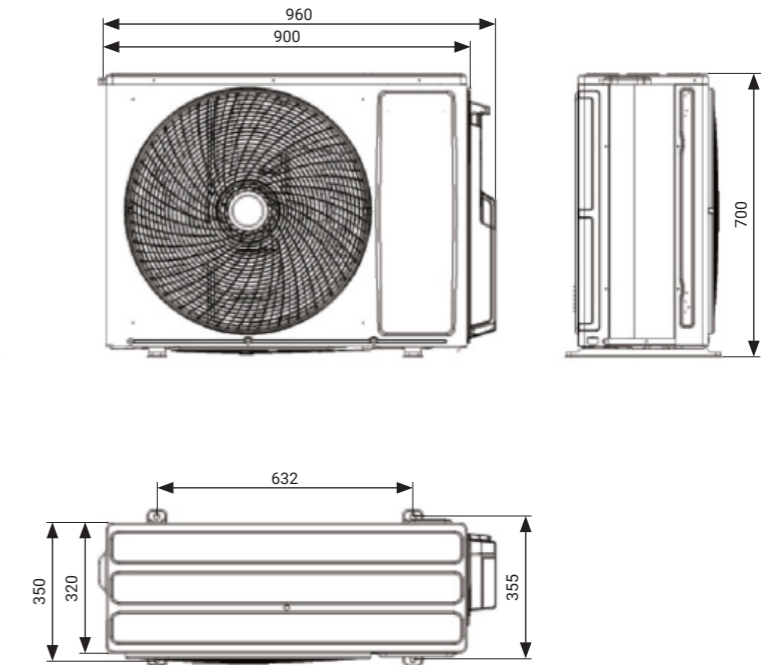


RYSUNKI WYMIAROWE

Jednostki zewnętrzne MULTI

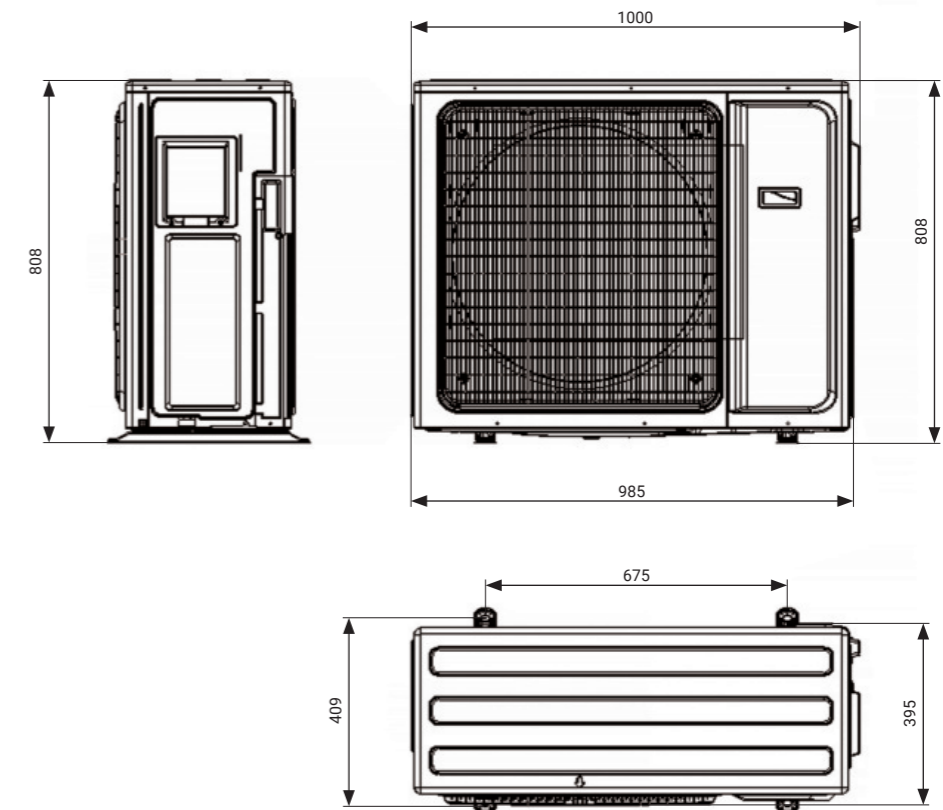
21K / 27K

AUX-M3-21LCLH
AUX-M3-27LCLH



36K / 42K

AUX-M4-36LCLH
AUX-M5-42LCLH

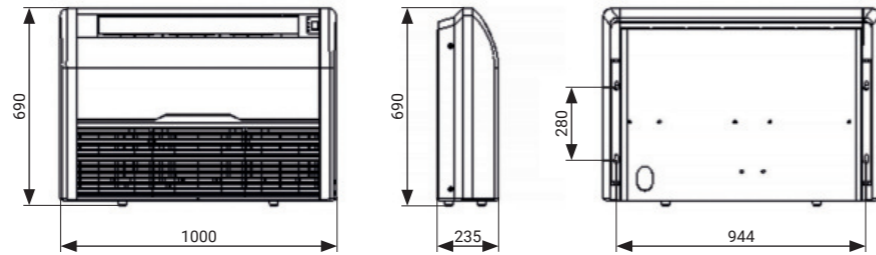


RYSUNKI WYMIAROWE

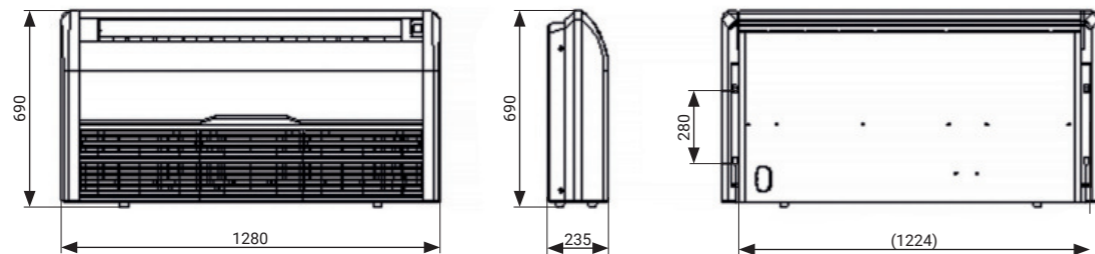
Jednostki komercyjne CAC

Jednostki przypodłogowo-sufitowe

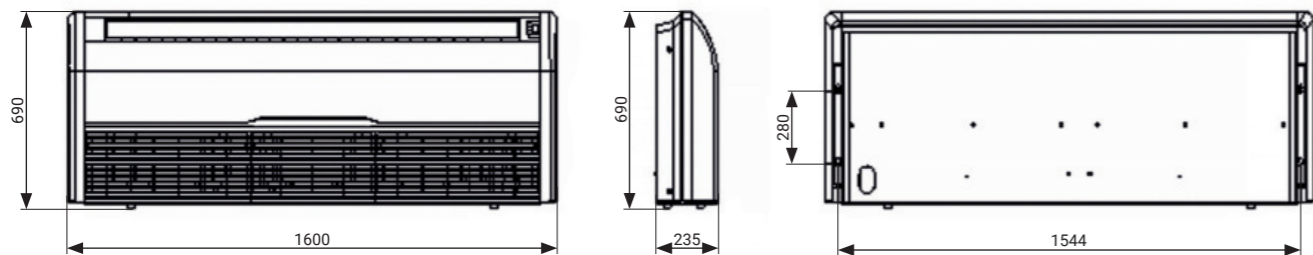
AUX-C-18CAF/I



AUX-C-24CAF/I



AUX-C-36CAF/I AUX-C-42CAF/I AUX-C-48CAF/I AUX-C-60CAF/I

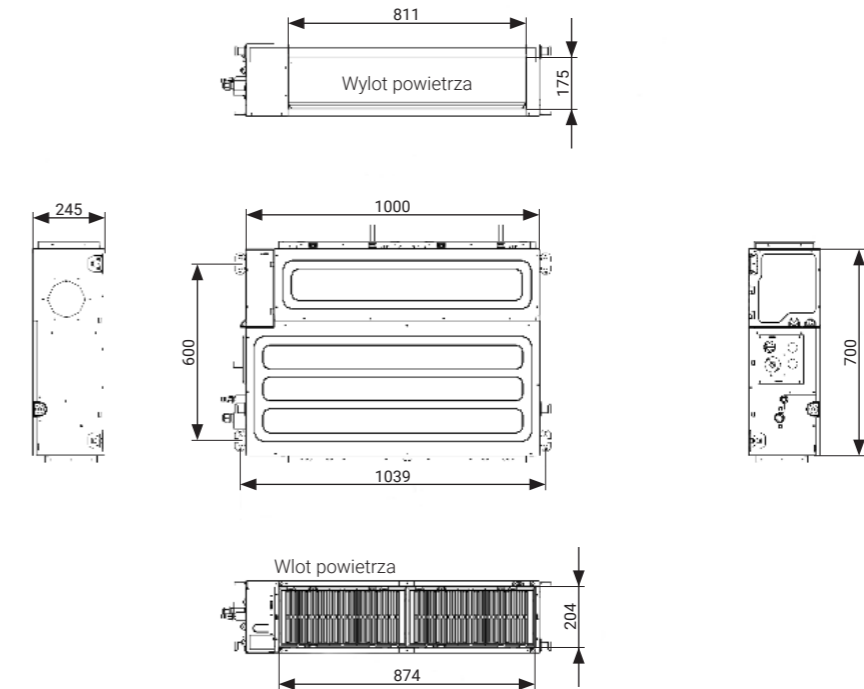


RYSUNKI WYMIAROWE

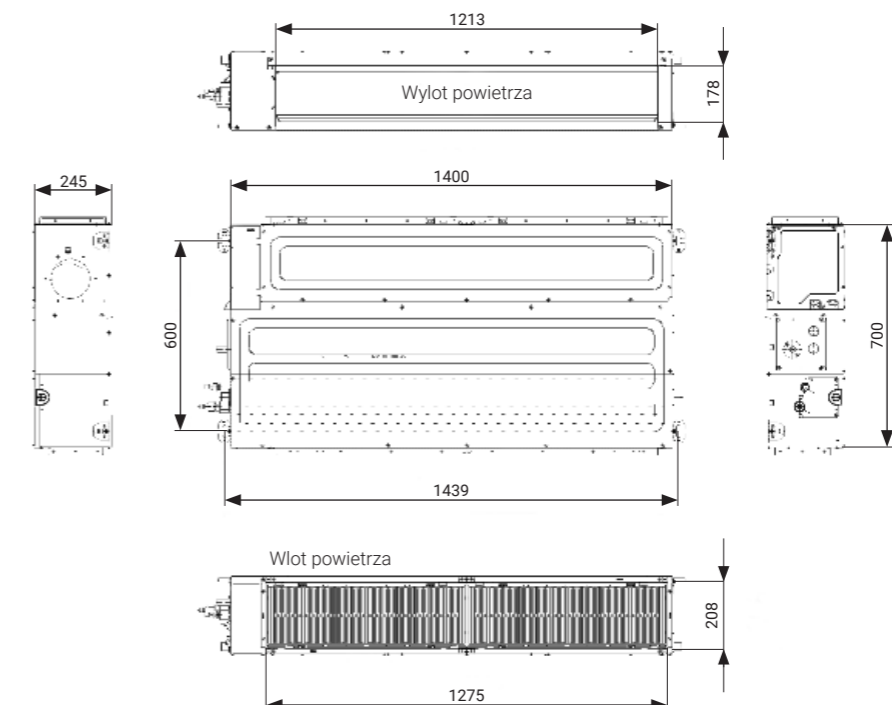
Jednostki komercyjne CAC

Jednostki kanałowe

AUX-C-18CAD/I AUX-C-24CAD/I AUX-C-30CAD/I



AUX-C-36CAD/I AUX-C-42CAD/I AUX-C-48CAD/I AUX-C-60CAD/I

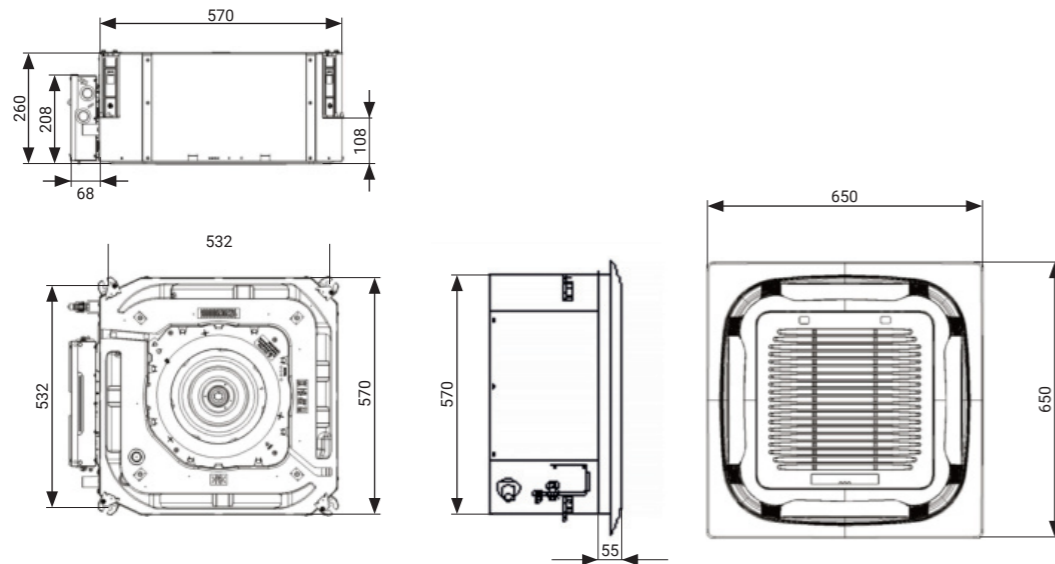


RYSUNKI WYMIAROWE

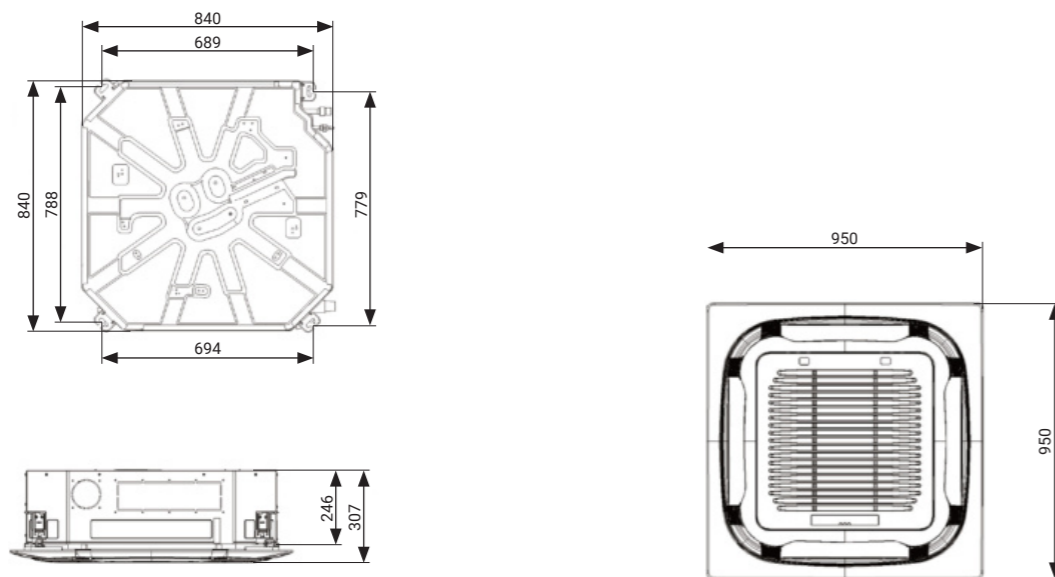
Jednostki komercyjne CAC

Jednostki kasetonowe

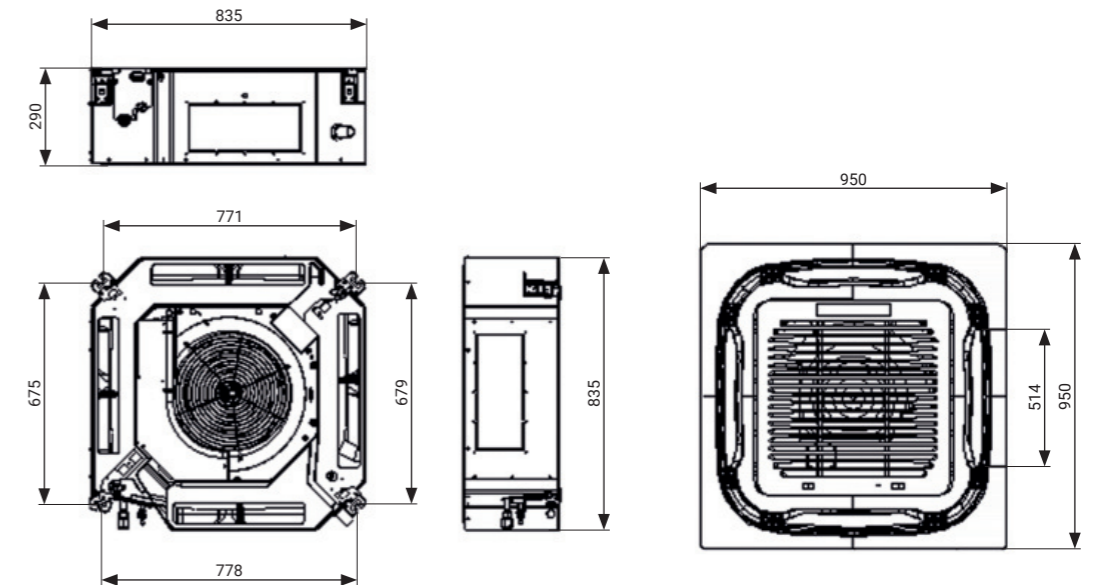
AUX-C-12CAC/I AUX-C-18CAC/I



AUX-C-24CAC/I



AUX-C-36CAD/I AUX-C-42CAD/I AUX-C-48CAD/I AUX-C-60CAD/I



RYSUNKI WYMIAROWE

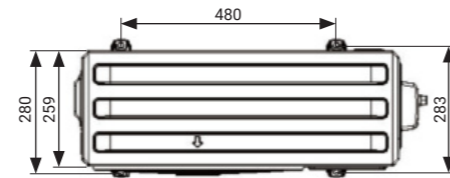
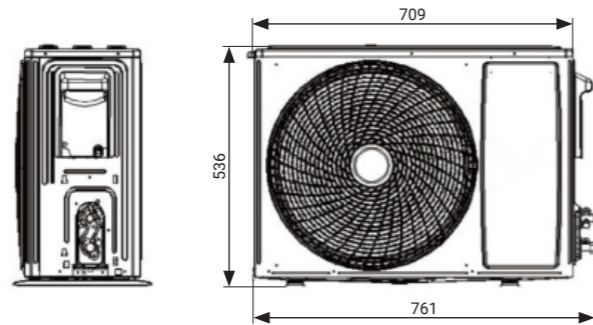
Jednostki komercyjne CAC

Jednostki zewnętrzne CAC

- AUX-C-12CAO / AUX-C-18CAO
- AUX-C-24CAO / AUX-C-30CAO
- AUX-C-36CAO / AUX-C-42CAO
- AUX-C-48CAO / AUX-C-60CAO

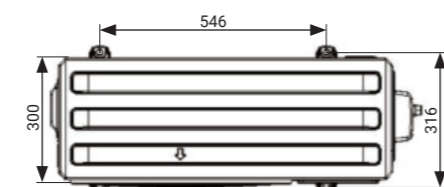
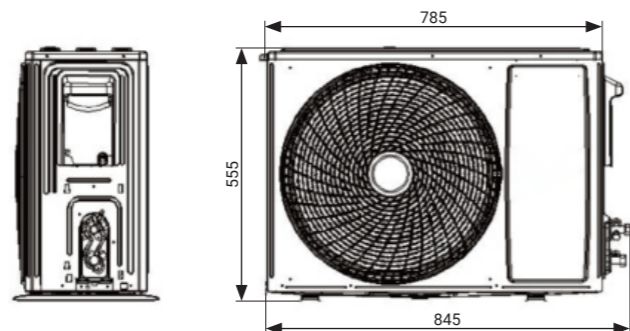
12K

AUX-C-12CAO



18K

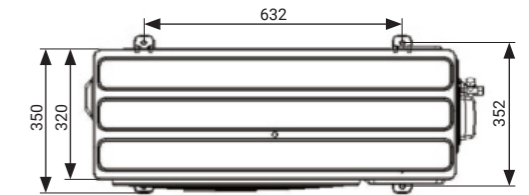
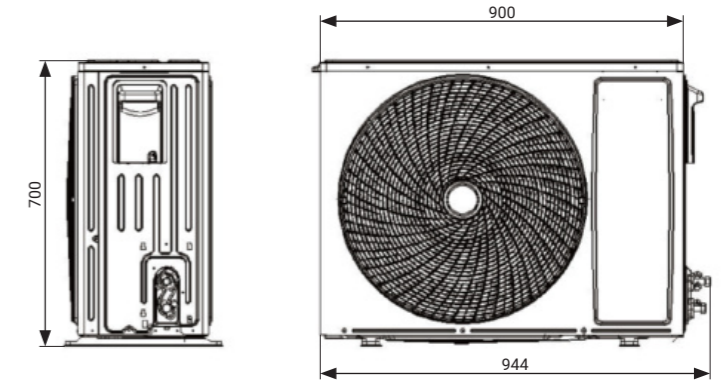
AUX-C-18CAO



Jednostki komercyjne CAC

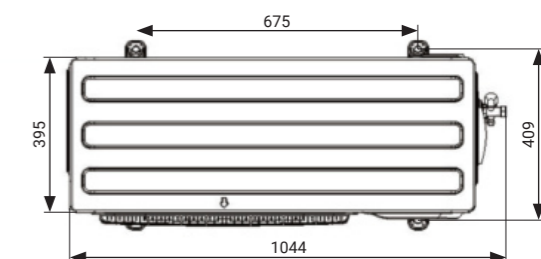
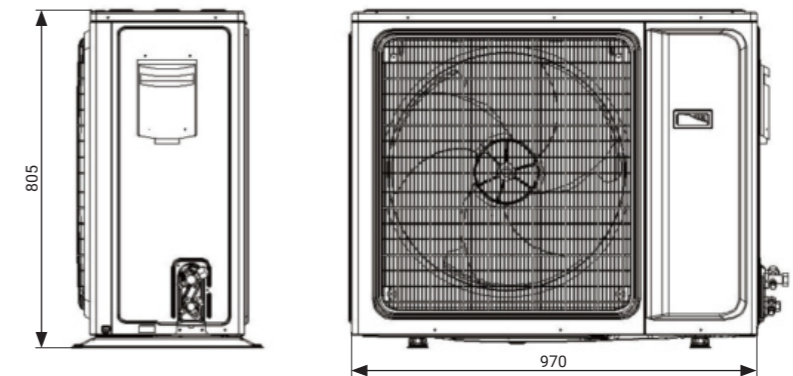
24K / 30K

AUX-C-24CAO
AUX-C-30CAO



36K / 42K

AUX-C-36CAO
AUX-C-42CAO



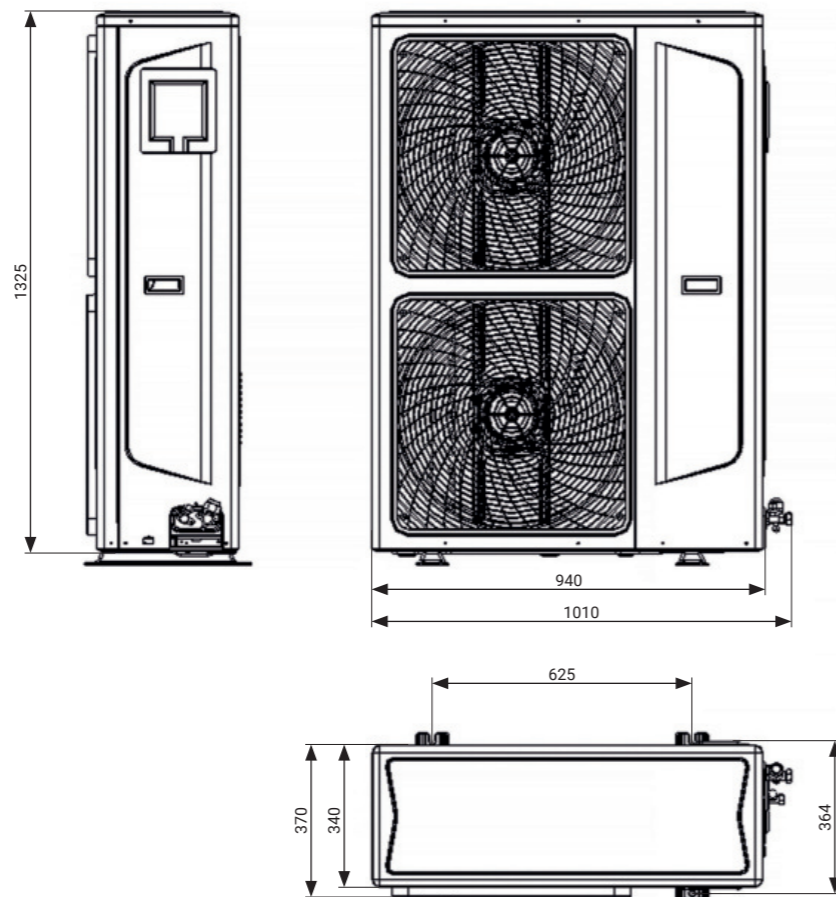
RYSUNKI WYMIAROWE

Jednostki komercyjne CAC

48K / 60K

AUX-C-48CA0

AUX-C-60CA0



AUX

AIR CONDITIONER

www.auxcool.pl

NOWY WYMIAR JAKOŚCI

WIENKRA

Wyłączny dystrybutor marki AUX w Polsce

www.wienkra.pl

Urządzenia klimatyzacyjne zawierają fluorowane gazy cieplarniane R32. Dane techniczne, wygląd i funkcje mogą ulec zmianie bez wcześniejszego powiadomienia.



Kraków:

📍 Ul. Kotlarska 34a, Kraków
📍 Ul. Rzemieślnicza 20g, Kraków
wienkra@wienkra.pl

Warszawa - Janki:

📍 Ul. Sokołowska 15, Janki
wienkra-waw@wienkra.pl

Wrocław:

📍 Al. Armii Krajowej 61, Wrocław
wienkra-wro@wienkra.pl